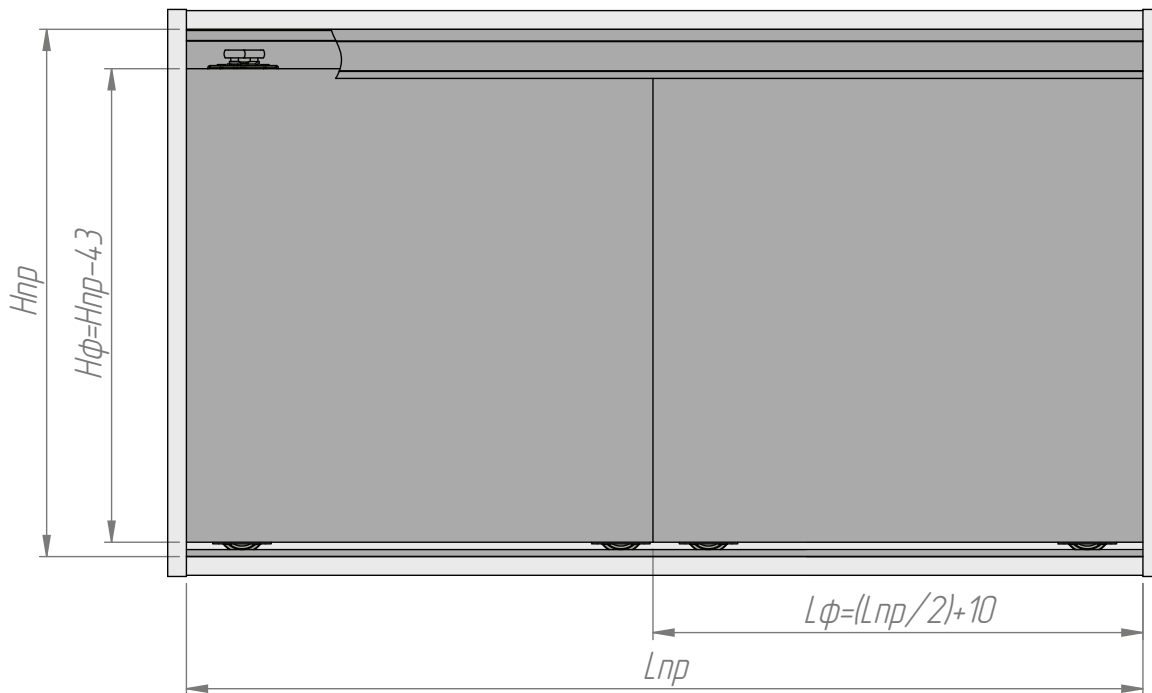
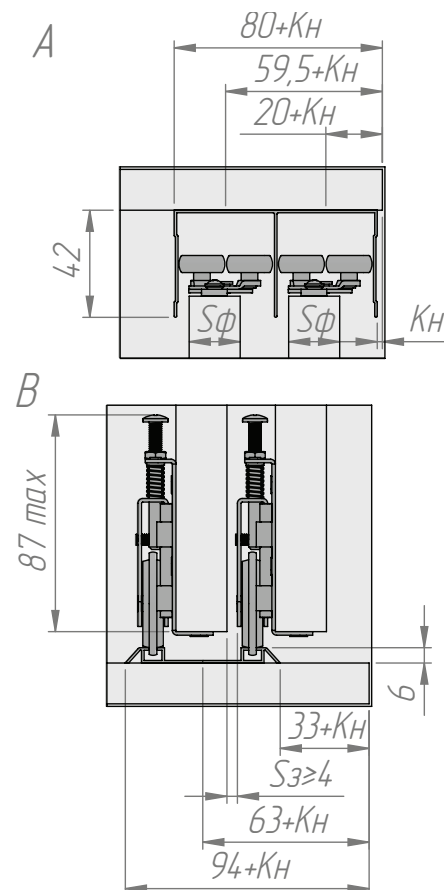
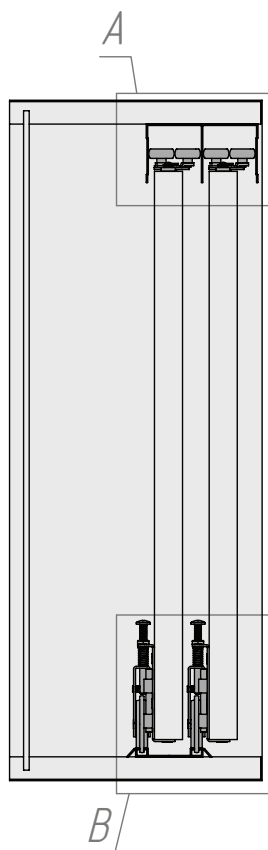


ЮНИСЛАЙД Система для раздвижных дверей



где $L_{пр}$ – ширина проема, мм;
 $L_{ф}$ – ширина фасада, мм (min 400 мм);

$H_{пр}$ – высота проема, мм;
 $H_{ф}$ – высота фасада, мм.



где $S_{ф}$ – толщина фасада, мм ($16 \leq S_{ф} \leq 20$ мм);
 $S_{з}$ – зазор между фасадом и роликом, мм;

$Кн$ – заглубление направляющей относительно корпуса, мм;

