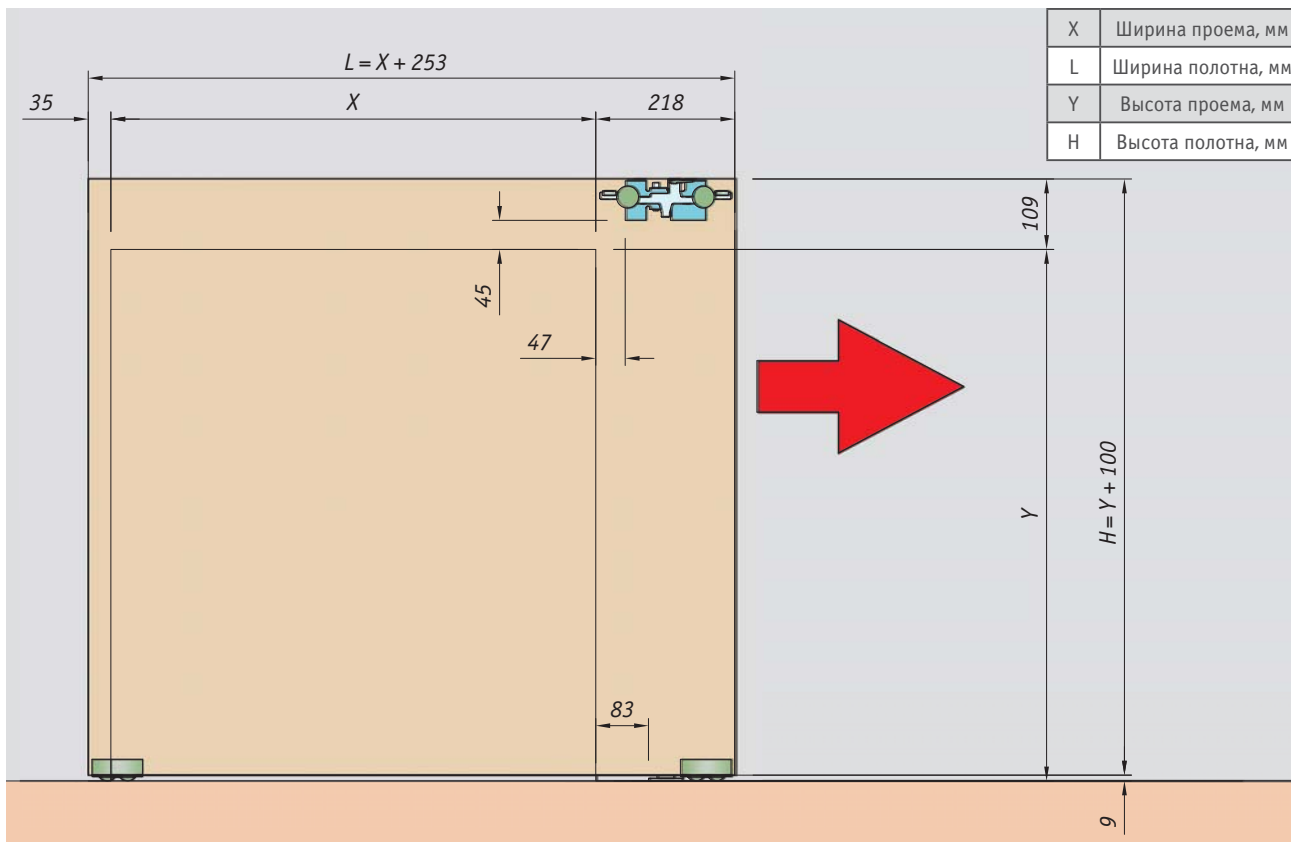
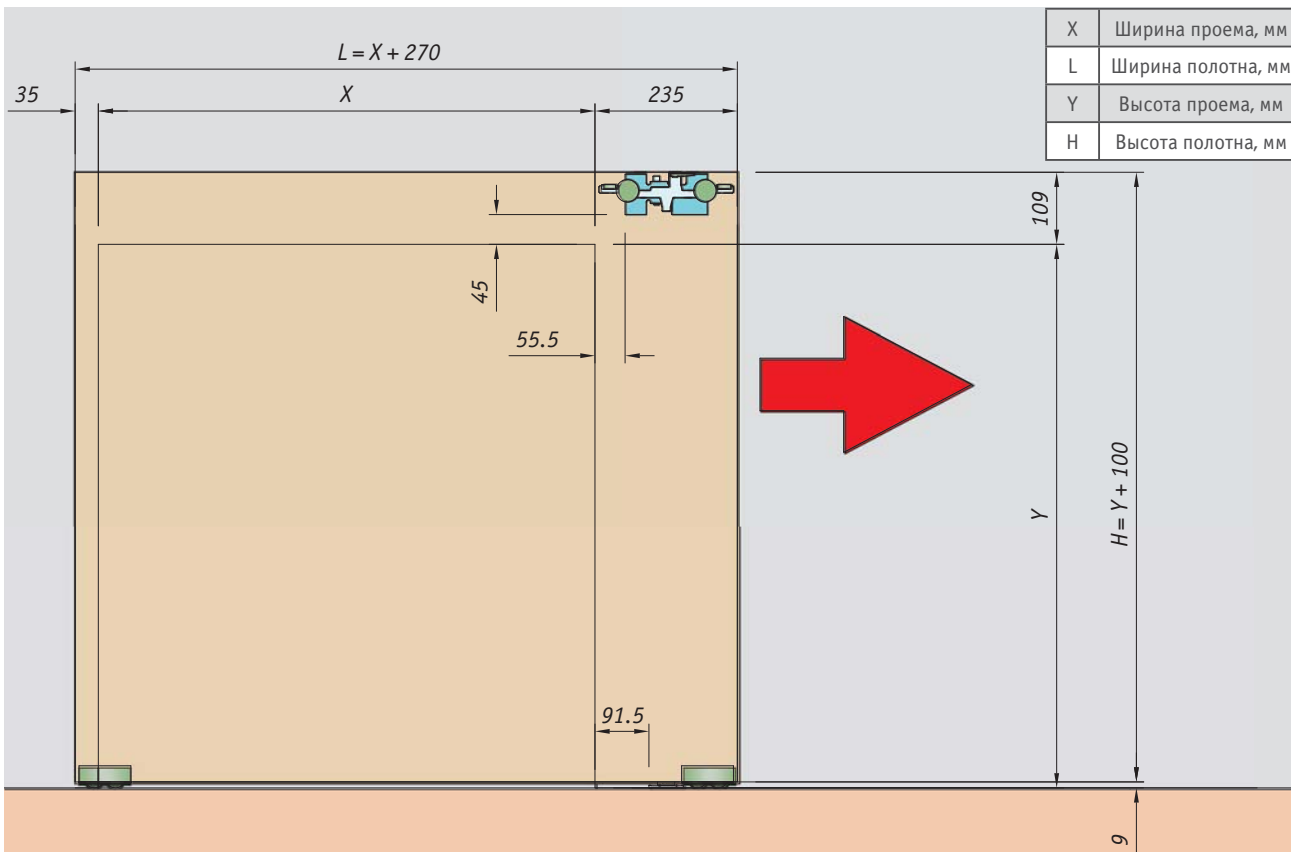


Схемы для расчетов системы HIDDEN

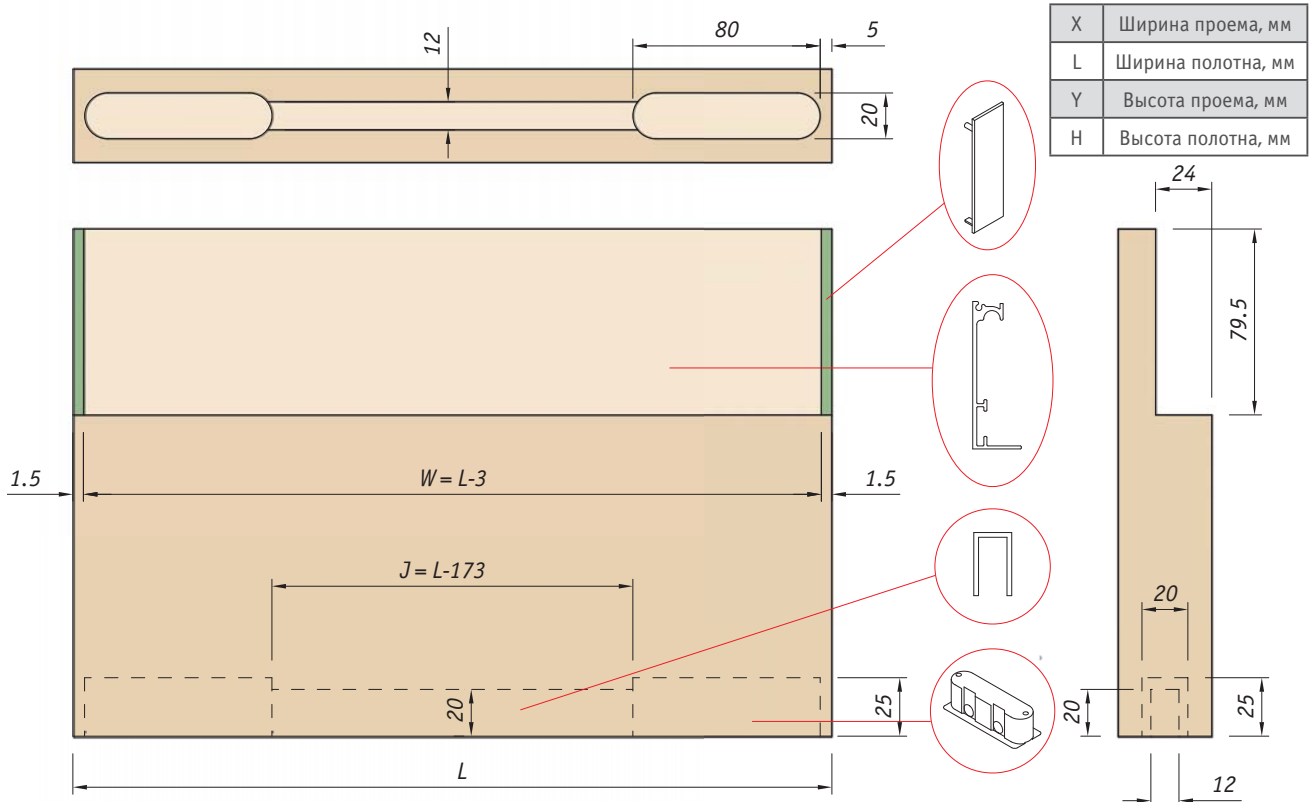
Для двери со сквозной фрезеровкой



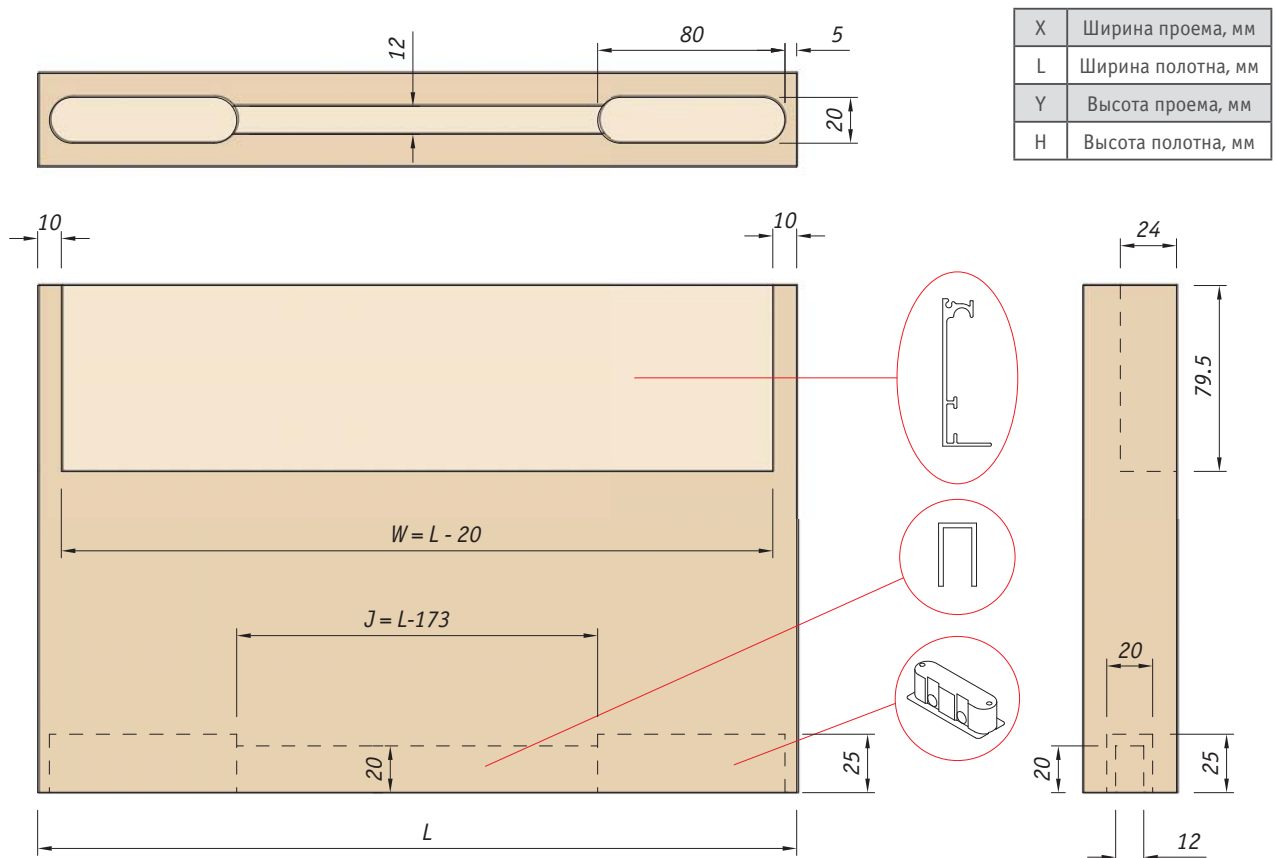
Для двери со скрытой фрезеровкой



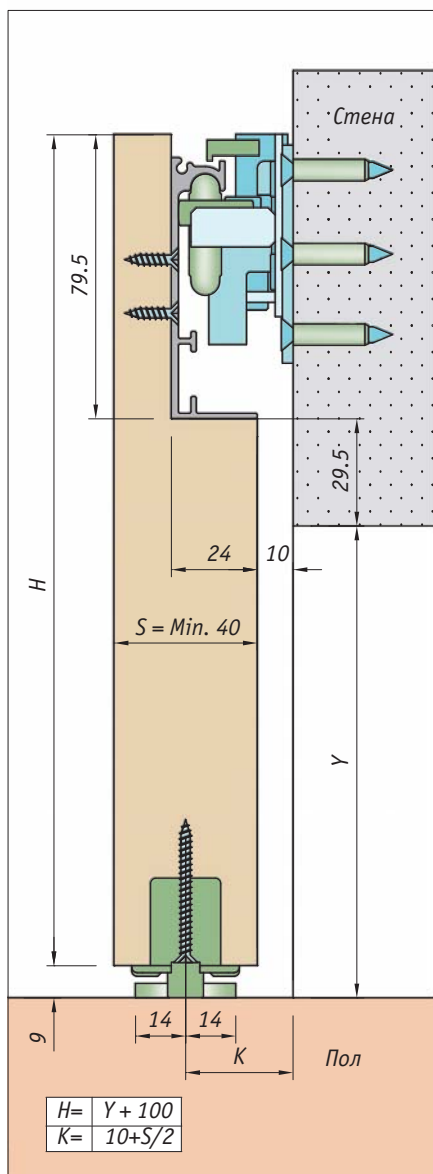
Для двери со сквозной фрезеровкой



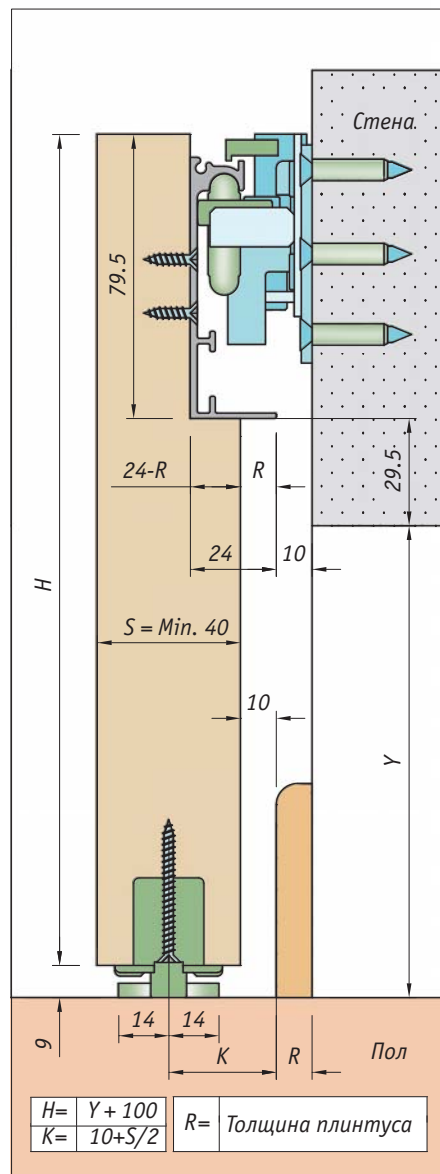
Для двери со скрытой фрезеровкой



Присадка без плинтуса



Присадка с плинтусом



Позиционирование ригеля

