

# PS48.2

MADE IN ITALY

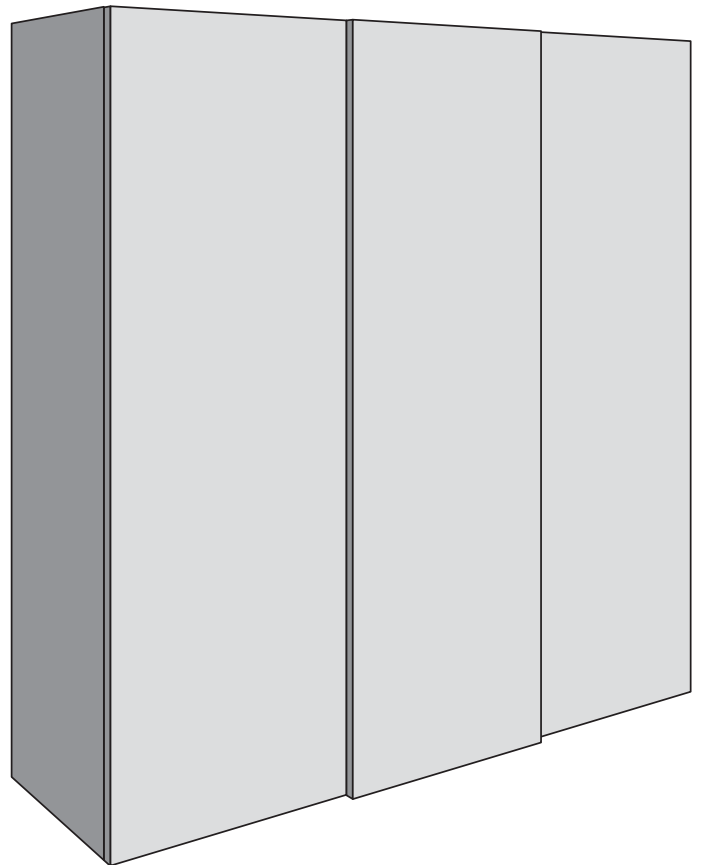
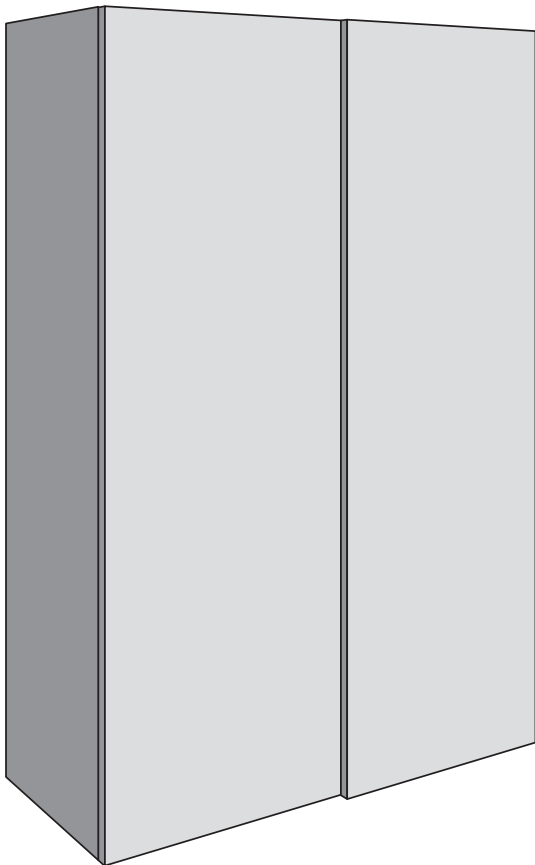
## **Sistema elettrico per armadi con ante scorrevoli sovrapposte**

Electric system for wardrobes with overlapping sliding doors

Système électrique pour armoires avec portes coulissantes superposées

Elektrisches System für Schränke mit übereinander liegenden Schiebetüren

Sistema eléctrico para armarios con puertas correderas sobrepuestas



## **Istruzioni di montaggio**

Assembly instructions

Instructions de montage

Montageanleitungen

Instrucciones des ensamblaje

# ISTRUZIONI DI SICUREZZA

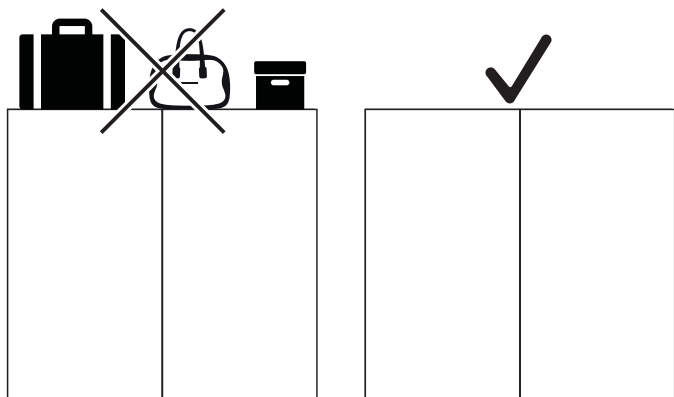
## Linee guida sulla sicurezza del sistema "B-MOVED"

### Destinazione d'uso



Il sistema di controllo Cinetto "B-Moved" deve essere esclusivamente impiegato per la movimentazione di ante scorrevoli di armadi o cabine armadio. Il limite di massa di ciascuna delle ante da movimentare, salvo diverse indicazioni, è indicato nelle specifiche tecniche del sistema scorrevole Cinetto cui è abbinato. Il sistema deve essere posizionato ad un'altezza inaccessibile all'utente durante l'utilizzo normale del prodotto.

### Restrizioni relative al sistema



Il sistema "B-Moved" non può essere abbinato a prodotti non contemplati dalle istruzioni rilasciate dal produttore e in ogni caso il produttore non può rispondere di utilizzi impropri non contemplati.

Il sistema deve essere utilizzato solo con l'unità di controllo fornita dal produttore.

L'apparecchio deve essere utilizzato solamente con l'alimentatore fornito in dotazione con l'unità di controllo.

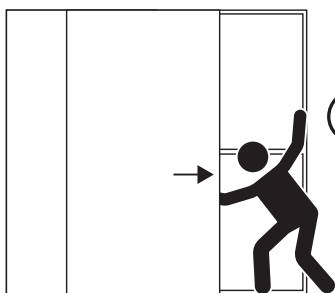
Il sistema di trasmissione del movimento alle ante non deve essere normalmente accessibile all'utente, per questo deve essere installato ad una altezza di sicurezza di almeno 2,5 mt.

In nessun caso è consentito di riporre materiale estraneo al sistema scorrevole e al sistema elettrico di movimentazione delle ante sulla parte superiore del mobile. Il mancato rispetto di questa indicazione può danneggiare irreversibilmente il sistema e creare una condizione di pericolo per l'utente.

### Ambiente di utilizzo del sistema

Il sistema "B-Moved" è stato progettato, realizzato e testato per un utilizzo di tipo domestico conformemente alla DIN 60335, è quindi dotato dei dispositivi di sicurezza pertinenti a questa normativa. Mantenere il dispositivo a temperature di esercizio compatibili con l'ambiente domestico, libero da materiale esterno e in un luogo protetto da urti.

### Rischi considerati in fase di progettazione



Nella progettazione del sistema "B-Moved" sono stati considerati rischi gravi e lievi. Per garantire la sicurezza dell'utente sono state applicate azioni preventive e informative. Per questo, al fine di garantire la totale sicurezza del sistema, è fatto obbligo di seguire le istruzioni e le indicazioni fornite. Nello specifico sono stati considerati i seguenti rischi: rischio di cesoiamento e schiacciamento; rischio di alterazione da agenti ambientali e impatti durante il trasporto; rischio di alterazione a seguito di impatti nelle fasi di installazione e manutenzione; rischio di generazione, trasmissione e ricezione non intenzionale di energia elettromagnetica; rischio di shock elettrico; rischio di usura non controllata; rischio di surriscaldamento e incendio; rischio di malfunzionamento dovuto all'errata installazione del sistema.

### Limitazione di responsabilità



È obbligatorio utilizzare e mantenere in operatività il sistema "B-Moved" esclusivamente come inteso e scritto all'interno delle proprie specifiche. Qualsiasi variazione, conversione, cambio d'uso o applicazione impropria del sistema comporta l'esclusione da ogni responsabilità della società Cinetto F.lli s.r.l. per ogni danno diretto o indiretto generato.

### Istruzioni di installazione del sistema "B-Moved"



È obbligatorio seguire attentamente le istruzioni di installazione riportate a manuale del sistema "B-Moved" per garantirne il corretto funzionamento ed escluderne un'installazione non corretta.

### Limitazioni circa gli elementi di controllo del sistema



Il controllo e la regolazione del sistema deve essere compiuto solo per mezzo delle unità previste. Altre forme di controllo del sistema elettrico o meccanico possono generare gravi rischi sia elettrici che meccanici.

### Avvertenze per la manipolazione del sistema



Prima di ogni operazione sul sistema "B-Moved" è fatto obbligo di scollegare l'unità dalla rete elettrica. Assicurarsi che l'alimentazione all'unità di controllo sia scollegata non solo nella fase di installazione del sistema ma anche nelle fasi di pulizia, ispezione e smontaggio.

Prestare attenzione a non inserire le dita nell'apertura superiore dell'unità dove opera la barra di trasmissione del moto e in generale nelle aperture presenti nella sagoma esterna del prodotto.

Nel caso di lavorazioni in opera è necessario proteggere il sistema da trucioli, polvere o qualunque parte estranea possa danneggiare il sistema. Ogni tipo di liquido deve essere tenuto lontano dal sistema.

### Limitazioni circa l'utilizzo del sistema



Questo sistema può essere utilizzato da bambini con età superiore agli 8 anni e da persone con ridotte capacità fisiche, sensoriali o mentali o prive di esperienza e conoscenza purché sotto supervisione e istruite circa l'uso dell'apparecchio in sicurezza e coscienti dei rischi correlati. I bambini non devono giocare con il sistema.

Le operazioni di pulizia e manutenzione non devono essere operate da bambini senza la supervisione di un adulto.

Il sistema è stato progettato e sviluppato in conformità alle più recenti normative vigenti in tema di sicurezza. E' possibile richiederne i relativi certificati per prenderne visione.

### Frequenza di utilizzo del sistema



Il sistema è progettato, costruito e testato per un utilizzo di tipo domestico, per questa applicazione è stata calcolata una frequenza giornaliera media di utilizzo di 10 cicli di apertura e chiusura per anta.

### Normative di riferimento

EN 60335-1:2012 + A11:2014 Household and similar electrical appliances - Safety - Part 1: General requirements

EN 60335-2-31:2014 [only sub-clause of 20.101] Household and similar electrical appliances - Safety - Part 2-31: Particular requirements for range hoods and other cooking fume extractors

EN 62233:2008 Measurement methods for electromagnetic fields of household appliances and similar apparatus with regard to human exposure

EN 62311:2008 Assessment of electronic and electrical equipment related to human exposure restrictions for electromagnetic fields (0 Hz - 300 GHz)

EN 55014-1:2006 + A1:2009 + A2:2011 - Electromagnetic compatibility - Requirements for household appliances, electric tools and similar apparatus -- Part 1: Emission (CISPR 14-1)

EN 55014-2:1997 + A1:2001 + A2:2008 - Electromagnetic compatibility - Requirements for household appliances, electric tools and similar apparatus -- Part 2: Immunity - Product family standard (CISPR 14-2)

EN 61000-3-2:2014 - Electromagnetic compatibility (EMC) -- Part 3-2: Limits - Limits for harmonic current emissions (equipment input current  $\leq 16$  A per phase) (IEC 61000-3-2)

EN 61000-3-3:2013 - Electromagnetic compatibility (EMC) - Part 3-3: Limits - Limitation of voltage changes, voltage fluctuations and flicker in public low-voltage supply systems, for equipment with rated current  $\leq 16$  A per phase and not subject to conditional connection (IEC 61000-3-3)

EN 301 489-1 V2.1.1 ElectroMagnetic Compatibility (EMC) standard for radio equipment and services; Part 1: Common technical requirements; Harmonised Standard covering the essential requirements of article 3.1(b) of Directive 2014/53/EU and the essential requirements of article 6 of Directive 2014/30/EU

EN 301 489-3 V2.1.0 ElectroMagnetic Compatibility (EMC) standard for radio equipment and services; Part 3: Specific conditions for Short-Range Devices (SRD) operating on frequencies between 9 kHz and 246 GHz; Harmonised Standard covering the essential requirements of article 3.1(b) of Directive 2014/53/EU

EN 300 220-2 V3.1.1 Short Range Devices (SRD) operating in the frequency range 25 MHz to 1 000 MHz; Part 2: Harmonised Standard covering the essential requirements of article 3.2 of Directive 2014/53/EU for non specific radio equipment.

# SAFETY INSTRUCTIONS

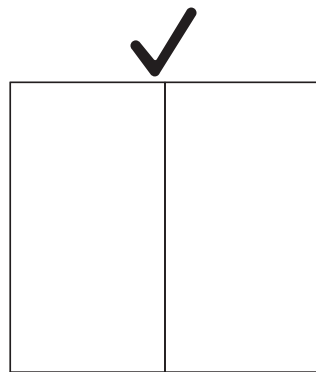
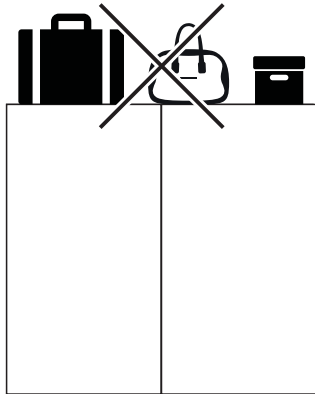
## Safety guidelines of "B-MOVED" system

### Intended use



"B-Moved" control system by Cinetto is exclusively intended to move sliding doors for wardrobes or for walk-in closets. The maximum weight limit of each door, unless otherwise noted, is specified on the technical datasheet of each compatible sliding system by Cinetto. The system must be positioned at an inaccessible height for the user during the normal use.

### System restrictions



"B-Moved" system cannot be used with products out of the ones allowed by the producer.

In any case the producer is not responsible for improper installation and use.

The system must be used only with the control unit supplied by the producer.

The system must be used only with the power unit supplied with the control unit.

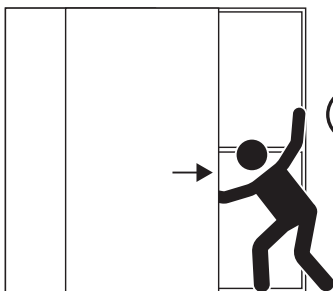
The transmission system must be positioned at an inaccessible height for the user during the normal use, keep the minimum safety high of 2.5 mt.

Stowing or placing or mounting any kind of material on the top of the furniture, except for the sliding system and B-MOVED system itself, is strictly forbidden. Failure to respect this indication can irreversibly damage the system and determine a dangerous condition for the user.

### Use environment of the system

B-Moved system is designed, realized and tested for domestic use, in accordance with DIN 60335. The system is realized with all the safety equipment in accordance with DIN 60335. Keep the system at a use temperature compatible with domestic environment, free from interfering material and protected against impact.

### Risk evaluation activity during the project design



During "B-Moved" design activity have been evaluated severe and low risks. To ensure the user's safety have been applied preventive actions. Due to this, following the use and installation instructions is mandatory.

The following risks have been evaluated: shear and collision risk; environmental agents' alteration and impact during transport; alteration after impact during installation and maintenance; unintentional emission, transmission and reception of electromagnetic signals; electric shock risk; wear risk; overheating and fire risk; malfunctioning after wrong installation risk.

### Limitation of liability



Using and operating "B-Moved" in accordance with the technical datasheet of each compatible sliding system is mandatory.

Any variation, manipulation, change of environment of use or improper application exclude Cinetto F.lli s.r.l. from any liability for direct or indirect damage.

### "B-Moved" installation instructions



Following the Installation instructions of each B-MOVED compatible sliding system is mandatory, to ensure the right functioning and prevent wrong installation.

## Control unit restrictions



The control and adjustment of the motion transmission must be operated only by the supplied control units. Other uses of the mechanical and electrical parts can generate electric and mechanical severe risks.

## Use warning



Before any operation out of normal use on "B-Moved" system unplug the power unit of the system from any electricity source.

The power unit of the system must be unplugged during installation, cleaning, inspection and disassembly as well. Do not insert fingers in proximity of the transmission bar, and/or in any opening of the system in general. In case of on-site application protect the system from dust, shavings or any other element could damage the system. Keep away any kind of liquid from the system.

## Use restrictions



This appliance can be used by children aged from 8 years and above and persons with reduced physical, sensory or mental capabilities or lack of experience and knowledge if they have been given supervision or instruction concerning use of the appliance in a safe way and understand the hazards involved. Children shall not play with the appliance. Cleaning and user maintenance shall not be made by children without supervision.

The system is designed according to the most recent legislative safety references. The related certificates are available upon request.

## Frequency of use



B-Moved system is designed, realized and tested for domestic use, for this use have been evaluated an average daily frequency of 10 opening and closing cycles per door.

## Legislative reference

EN 60335-1:2012 + A11:2014 Household and similar electrical appliances - Safety - Part 1: General requirements

EN 60335-2-31:2014 [only sub-clause of 20.101] Household and similar electrical appliances - Safety - Part 2-31: Particular requirements for range hoods and other cooking fume extractors

EN 62233:2008 Measurement methods for electromagnetic fields of household appliances and similar apparatus with regard to human exposure

EN 62311:2008 Assessment of electronic and electrical equipment related to human exposure restrictions for electromagnetic fields (0 Hz - 300 GHz)

EN 55014-1:2006 + A1:2009 + A2:2011 - Electromagnetic compatibility - Requirements for household appliances, electric tools and similar apparatus -- Part 1: Emission (CISPR 14-1)

EN 55014-2:1997 + A1:2001 + A2:2008 - Electromagnetic compatibility - Requirements for household appliances, electric tools and similar apparatus -- Part 2: Immunity - Product family standard (CISPR 14-2)

EN 61000-3-2:2014 - Electromagnetic compatibility (EMC) -- Part 3-2: Limits - Limits for harmonic current emissions (equipment input current  $\leq 16$  A per phase) (IEC 61000-3-2)

EN 61000-3-3:2013 - Electromagnetic compatibility (EMC) - Part 3-3: Limits - Limitation of voltage changes, voltage fluctuations and flicker in public low-voltage supply systems, for equipment with rated current  $\leq 16$  A per phase and not subject to conditional connection (IEC 61000-3-3)

EN 301 489-1 V2.1.1 ElectroMagnetic Compatibility (EMC) standard for radio equipment and services; Part 1: Common technical requirements; Harmonised Standard covering the essential requirements of article 3.1(b) of Directive 2014/53/EU and the essential requirements of article 6 of Directive 2014/30/EU

EN 301 489-3 V2.1.0 ElectroMagnetic Compatibility (EMC) standard for radio equipment and services; Part 3: Specific conditions for Short-Range Devices (SRD) operating on frequencies between 9 kHz and 246 GHz; Harmonised Standard covering the essential requirements of article 3.1(b) of Directive 2014/53/EU

EN 300 220-2 V3.1.1 Short Range Devices (SRD) operating in the frequency range 25 MHz to 1 000 MHz; Part 2: Harmonised Standard covering the essential requirements of article 3.2 of Directive 2014/53/EU for non specific radio equipment.

# CONSIGNES DE SÉCURITÉ

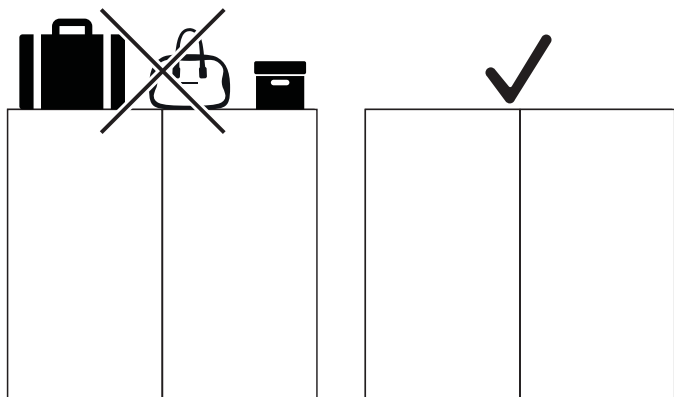
## Lignes directrices relatives à la sécurité du système "B-MOVED"

### Destination d'usage



Le système de commande Cinetto "B-Moved" doit être utilisé uniquement pour le déplacement de portes coulissantes d'armoires ou de dressings. La limite de masse de chacune des portes à déplacer, sauf indication contraire, est précisée dans les spécifications techniques du système coulissant Cinetto auquel il est associé. Le système doit être positionné à une hauteur résultant inaccessible à l'utilisateur lors de l'utilisation normale du produit.

### Restrictions relatives au système



Le système "B-Moved" ne peut pas être combiné avec des produits qui ne sont pas couverts par les instructions du fabricant. Dans tous les cas, le fabricant ne peut être tenu responsable des usages inappropriés non couverts.

Le système ne doit être utilisé qu'avec l'unité de commande fournie par le fabricant.

L'appareil ne doit être utilisé qu'avec l'alimentation fournie avec l'unité de commande.

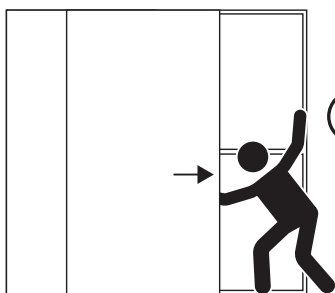
Le système de transmission du déplacement aux portes ne devrait pas être accessible à l'utilisateur. Nous recommandons son installation à une hauteur de sécurité d'au moins 2,5 mètres.

Il n'est en aucun cas permis de stocker des matériaux étrangers au système coulissant et au système électrique de déplacement des portes sur la partie supérieure de l'unité. Le non-respect de cette indication peut endommager le système de manière irréversible et créer une situation dangereuse pour l'utilisateur.

### Environnement d'utilisation du système

Le système "B-Moved" a été conçu, construit et testé pour un usage domestique conformément à la norme DIN 60335. Par conséquent, il est équipé de dispositifs de sécurité correspondant à cette norme. L'appareil doit être maintenu à des températures de fonctionnement compatibles avec l'environnement domestique, sans matériau externe et dans un endroit protégé contre les chocs.

### Risques pris en compte pendant la phase de conception



Lors de la conception du système "B-Moved", des risques sérieux et mineurs ont été pris en compte. Des actions préventives et informatives ont été appliquées dans le but de garantir la sécurité de l'utilisateur. Pour cette raison et afin de garantir la sécurité totale du système, il est obligatoire de suivre les instructions et les indications fournies. Les risques suivants ont particulièrement été pris en compte : risque de cisaillement et d'écrasement ; risque d'altération des agents environnementaux et impacts pendant le transport ; risque d'altération dû aux impacts pendant les phases d'installation et de maintenance ; risque de génération, de transmission et de réception involontaire d'énergie électromagnétique ; risque de choc électrique ; risque d'usure incontrôlée ; risque de surchauffe et d'incendie ; risque de dysfonctionnement dû à une installation incorrecte du système.

### Limitation de responsabilité



Il est obligatoire d'utiliser et de faire fonctionner le système "B-Moved" uniquement comme prévu et écrit dans le mode d'emploi. Tout changement, conversion, modification d'utilisation ou application incorrecte du système décharge Cinetto F.Ili s.r.l. de toute responsabilité pour tout dommage direct ou indirect.

### Instructions d'installation du système "B-Moved"



Il est obligatoire de suivre attentivement les instructions d'installation indiquées dans le manuel du système "B-Moved" afin de garantir son bon fonctionnement et d'exclure une installation incorrecte.

## Limitations relatives aux éléments de contrôle du système



Le contrôle et la régulation du système doivent être effectués uniquement au moyen des unités fournies. Toute autre forme de contrôle du système électrique ou mécanique peut entraîner des risques sérieux, à la fois électriques et mécaniques.

## Avertissements relatifs à la manipulation du système



Avant d'effectuer une opération sur le système "B-Moved", l'unité doit être débranchée. Il faut vérifier que l'alimentation électrique de l'unité de commande est déconnectée non seulement lors de l'installation du système mais également lors du nettoyage, de l'inspection et du démontage.

Il faut faire attention à ne pas insérer les doigts dans l'ouverture supérieure de l'unité où la barre de transmission de mouvement fonctionne et en général dans les ouvertures présentes sur la forme extérieure du produit.

Dans le cas d'un travail en cours, il est nécessaire de protéger le système contre les copeaux, la poussière et tout objet étranger pouvant endommager le système. Tous les liquides doivent être gardés loin du système.

## Limitations relatives à l'utilisation du système



Ce système peut être utilisé par des enfants de plus de 8 ans et par des personnes ayant des capacités physiques, sensorielles ou mentales réduites ou un manque d'expérience et de connaissance. Toutefois, le système doit toujours être supervisé et son utilisation en toute sécurité et avec conscience des risques relatifs doit être garantie. Les enfants ne doivent pas jouer avec le système.

Le nettoyage et l'entretien ne doivent pas être effectués par des enfants sans la surveillance d'un adulte.

Le système a été conçu et développé conformément aux normes de sécurité en vigueur les plus récentes. Nous fournissons, sur demande, les certificats.

## Fréquence d'utilisation du système



Le système est conçu, construit et testé pour un usage domestique. Pour cette application, une fréquence d'utilisation quotidienne moyenne de 10 cycles d'ouverture et de fermeture par porte a été calculée.

## Normes de référence

- EN 60335-1:2012 + A11:2014 Appareils électrodomestiques et appareils similaires - Sécurité - Partie 1 : Exigences générales
- EN 60335-2-31:2014 [seul alinéa de 20.101] Appareils électrodomestiques et appareils similaires - Sécurité - Partie 2-31 : Exigences particulières pour les hottes de cuisine et autres extracteurs de fumée de cuisine
- EN 62233:2008 Méthodes de mesure des champs électromagnétiques des appareils électrodomestiques et appareils similaires en ce qui concerne l'exposition humaine
- EN 62311:2008 Évaluation des équipements électroniques et électriques relatifs aux champs électromagnétiques (0 Hz - 300 GHz)
- EN 55014-1:2006 + A1:2009 + A2:2011 - Compatibilité électromagnétique - Exigences pour les appareils électrodomestiques, appareils électriques et appareils similaires - Partie 1 : Émission (CISPR 14-1)
- EN 55014-2:1997 + A1:2001 + A2:2008 - Compatibilité électromagnétique - Exigences pour les appareils électrodomestiques, appareils électriques et appareils similaires - Partie 2 : Immunité - Norme de famille de produits (CISPR 14-2)
- EN 61000-3-2:2014 - Compatibilité électromagnétique (CEM) - Partie 3-2 : Limites - Limites pour les émissions de courant harmonique (courant d'entrée d'équipement  $\leq 16$  A par phase) (CEI 61000-3-2)
- EN 61000-3-3:2013 - Compatibilité électromagnétique (CEM) - Partie 3-3 : Limites - Limites des variations de tension, des fluctuations de tension et du scintillement dans les réseaux publics d'alimentation à basse tension et non soumis à une connexion conditionnelle (CEI 61000-3-3)
- EN 301 489-1 V2.1.1 Norme de compatibilité électromagnétique (CEM) pour les équipements et services radio ; Partie 1 : Exigences techniques communes ; Norme harmonisée couvrant les exigences essentielles de l'article 3.1 (b) de la Directive 2014/53/UE et les exigences essentielles de l'article 6 de la Directive 2014/30/UE
- EN 301 489-3 V2.1.0 Norme de compatibilité électromagnétique (CEM) pour les équipements et services radio ; Partie 3 : Conditions spécifiques aux dispositifs à courte portée (SRD) fonctionnant sur des fréquences comprises entre 9 kHz et 246 GHz ; Norme harmonisée couvrant les exigences essentielles de l'article 3.1 (b) de la Directive 2014/53/UE
- EN 300 220-2 V3.1.1 Dispositifs à courte portée (SRD) fonctionnant dans la gamme de fréquences de 25 MHz à 1 000 MHz ; Partie 2 : Norme harmonisée couvrant les exigences essentielles de l'article 3.2 de la Directive 2014/53/UE pour les équipements radio non spécifiques.

# SICHERHEITSVORSCHRIFTEN

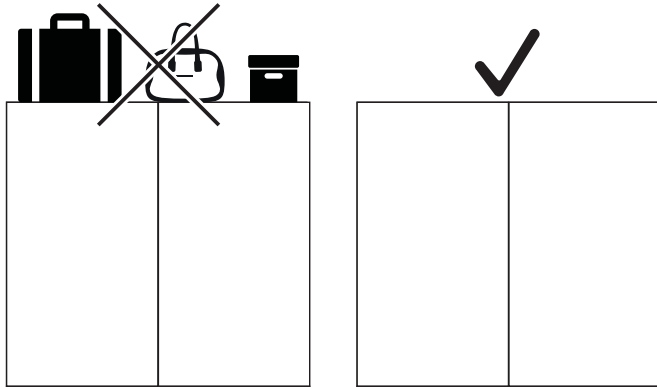
## Sicherheitsleitfaden für das "B-MOVED"-System

### Bestimmungszweck



Das Cinetto "B-Moved" Steuerungssystem darf nur für die Bewegung von Schiebetüren in Schränken oder begehbaren Schränken verwendet werden. Sofern keine anderen Angaben gemacht werden, ist die Gewichtsgrenze jeder zu bewegendes Tür in den technischen Daten des Cinetto Schiebeseystems angegeben, an dem sie befestigt ist. Das System muss sich in einer Höhe befinden, die für den Benutzer während des normalen Gebrauchs des Produkts nicht erreichbar ist.

### Systemeinschränkungen



Das "B-Moved"-System kann nicht mit Produkten kombiniert werden, die nicht durch die Anweisungen des Herstellers abgedeckt sind, und der Hersteller kann in keinem Fall für unsachgemäßen Gebrauch, der nicht abgedeckt ist, haftbar gemacht werden.

Das System darf nur mit der vom Hersteller gelieferten Steuerungseinheit verwendet werden.

Das Gerät darf nur mit dem Trafo verwendet werden, der mit der Steuerungseinheit geliefert wird.

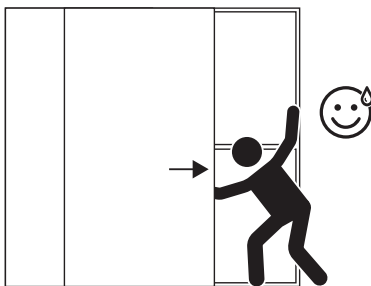
Das System zur Übertragung der Bewegung an die Türen darf normalerweise für den Benutzer nicht zugänglich sein und muss deshalb in einer Sicherheitshöhe von mindestens 2,5 m installiert werden.

Auf keinen Fall dürfen sich Fremdkörper im Schiebeseystem und im elektrischen Türbewegungssystem im oberen Bereich des Möbels ablagern. Werden diese Hinweise nicht beachtet, kann es zu irreparablen Schäden am System und zu einer Gefährdung des Anwenders kommen.

### System-Nutzungsumgebung

Das System "B-Moved" wurde nach DIN 60335 für den häuslichen Gebrauch konzipiert, gefertigt und geprüft und ist daher mit den in dieser Norm geforderten Sicherheitseinrichtungen ausgestattet. Das Gerät bei Temperaturen nutzen, die mit der häuslichen Umgebung vereinbar sind, frei von Fremdkörpern und an einem vor Stößen geschützten Ort.

### Risiken, die in der Planungsphase berücksichtigt wurden



Bei der Planung des "B-Moved"-Systems wurden schwerwiegende und geringe Risiken berücksichtigt. Es wurden präventive und informative Maßnahmen ergriffen, um die Sicherheit des Benutzers zu gewährleisten. Aus diesem Grund ist es zwingend erforderlich, die Anweisungen und Hinweise zu befolgen, um die absolute Sicherheit des Systems zu gewährleisten. Im Einzelnen wurden folgende Risiken berücksichtigt: Scher- und Quetschgefahr; Gefahr der Veränderung durch Umwelteinflüsse und Stöße während des Transports; Gefahr der Veränderung durch Stöße bei Installation und Wartung; Gefahr der unbeabsichtigten Erzeugung, Übertragung und Aufnahme elektromagnetischer Energie; Gefahr eines Stromschlags; Gefahr des unkontrollierten Verschleißes; Gefahr der Überhitzung und des Brandes; Gefahr der Fehlfunktion durch fehlerhafte Installation des Systems.

### Haftungsausschluss



Das "B-Moved" System darf nur bestimmungsgemäß verwendet und gewartet werden. Jede Veränderung, Umrüstung, Änderung oder unsachgemäße Anwendung des Systems enthebt Cinetto F.lli s.r.l. jeglicher Haftung für direkte oder indirekte Schäden.

### Installationsanleitungen des "B-Moved"-Systems



Die im Handbuch des "B-Moved"-Systems angegebenen Installationsanleitungen sind unbedingt zu befolgen, um einen korrekten Betrieb zu gewährleisten und eine fehlerhafte Installation auszuschließen.



## Einschränkungen bei den Systemsteuerungselementen



Das System sollte nur mit Hilfe der mitgelieferten Einheiten überprüft und eingestellt werden. Andere Steuerungen des elektrischen oder mechanischen Systems können zu schweren elektrischen und mechanischen Gefahren führen.

## Hinweise zur Manipulierung des Systems



Vor jeder Tätigkeit am "B-Moved"-System muss man die Einheit von der Stromversorgung isolieren. Sicherstellen, dass die Steuerungseinheit nicht nur während der Installation, sondern auch während der Reinigung, Inspektion und Demontage von der Stromversorgung isoliert wird.

Achten Sie darauf, dass Sie Ihre Finger nicht in die obere Öffnung des Geräts, in der die Antriebsübertragungsstange arbeitet oder in Öffnungen an der Außenseite des Produkts im Allgemeinen einführen.

Bei Arbeiten vor Ort ist es notwendig, das System vor Spänen, Staub oder anderen Fremdkörpern zu schützen, die das System beschädigen können. Jede Art von Flüssigkeit sollte vom System ferngehalten werden.

## Systemverwendungseinschränkungen



Dieses System ist für Kinder ab 8 Jahren und Personen mit eingeschränkter körperlicher, sensorischer oder geistiger Leistungsfähigkeit oder mangelnder Erfahrung und Kenntnissen bestimmt, sofern sie beaufsichtigt und angewiesen werden, das Gerät sicher und sich der damit verbundenen Risiken bewusst, zu bedienen. Kinder dürfen nicht mit dem System spielen. Die Reinigung und Wartung darf von Kindern nur und ausschließlich unter Aufsicht eines Erwachsenen durchgeführt werden. Das System wurde nach den neuesten Sicherheitsvorschriften konzipiert und entwickelt. Man kann die entsprechenden Zertifikate anfordern, um sie einzusehen.

## System-Nutzungsfrequenz



Das System wurde für den Hausgebrauch konzipiert, gebaut und getestet; für diese Anwendung wurde eine durchschnittliche tägliche Nutzungshäufigkeit von 10 Öffnungs- und Schließzyklen pro Tür berechnet.

## Rechtsquellen

EN 60335-1:2012 + A11:2014 Sicherheit elektrischer Geräte für den Hausgebrauch und ähnliche Zwecke - Teil 1: Allgemeine Anforderungen

EN 60335-2-31:2014 [Unterklausele von 20.101] Sicherheit elektrischer Geräte für den Hausgebrauch und ähnliche Zwecke - Teil 2-31: Besondere Anforderungen für Dunstabzugshauben und andere Wrasenabzüge

EN 62233:2008 Verfahren zur Messung der elektromagnetischen Felder von Haushaltsgeräten und ähnlichen Elektrogeräten im Hinblick auf die Sicherheit von Personen in elektromagnetischen Feldern

EN 62311:2008 Bewertung von elektrischen und elektronischen Einrichtungen in Bezug auf Begrenzungen der Exposition von Personen in elektromagnetischen Feldern (0 Hz - 300 GHz)

EN 55014-1:2006 + A1:2009 + A2:2011 - Elektromagnetische Verträglichkeit - Anforderungen an Haushaltsgeräte, Elektrowerkzeuge und ähnliche Elektrogeräte -- Teil 1: Emissionen (CISPR 14-1)

EN 55014-2:1997 + A1:2001 + A2:2008 - Elektromagnetische Verträglichkeit - Anforderungen an Haushaltsgeräte, Elektrowerkzeuge und ähnliche Elektrogeräte -- Teil 2: Störfestigkeit - Produktfamilienorm (CISPR 14-2)

CEI EN 61000-3-2:2014 - Elektromagnetische Verträglichkeit (EMV) Teil 3-2: Grenzwerte - Grenzwerte für Oberschwingungsströme (Geräte-Eingangsstrom  $\leq 16$  A pro Phase).

CEI EN 61000-3-3:2013 - Elektromagnetische Verträglichkeit (EMV) - Teil 3-3: Grenzwerte; Begrenzung von Spannungsänderungen, Spannungsschwankungen und Flicker in öffentlichen Niederspannungs-Versorgungsnetzen für Geräte mit einem Bemessungsstrom  $\leq 16$  A je Leiter, die keiner Sonderanschlussbedingung unterliegen (IEC 61000-3-3)

EN 301 489-1 V2.1.1 Elektromagnetische Verträglichkeit für Funkeinrichtungen und -dienste - Teil 1: Gemeinsame technische Anforderungen - Harmonisierte EN, die die wesentlichen Anforderungen nach Artikel 3.1b der EU-Richtlinie 2014/53/EU und nach Artikel 6 der EU-Richtlinie 2014/30/EU enthält

EN 301 489-3 V2.1.0 Elektromagnetische Verträglichkeit für Funkeinrichtungen und -dienste - Teil 3: Teil 3: Spezifische Bedingungen für Funkgeräte geringer Reichweite (SRD) für den Einsatz auf Frequenzen zwischen 9 kHz und 40 GHz; Harmonisierte Norm, die die grundlegenden Anforderungen von Artikel 3.1 (b) der Richtlinie 2014/53/EU abdeckt

EN 300 220-2 V3.1.1 :Funkanlagen mit geringer Reichweite (SRD), die im Frequenzbereich 25 MHz bis 1 000 MHz arbeiten; Teil 2: Harmonisierte EN, die die wesentlichen Anforderungen nach Artikel 3.2 der EU-Richtlinie 2014/53/EU für unspezifische Funkgeräte enthält.

# INSTRUCCIONES DE SEGURIDAD

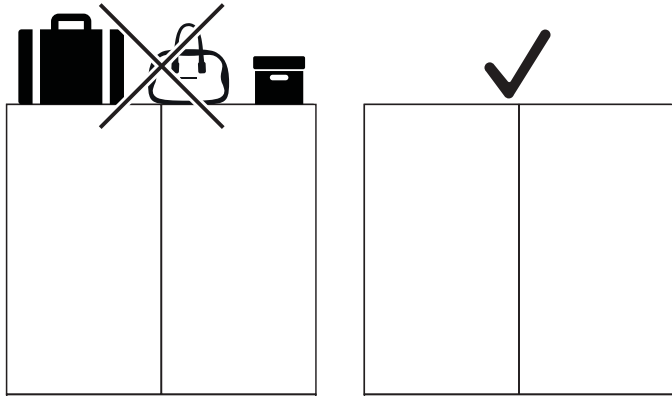
## Líneas orientadoras de seguridad del sistema "B-MOVED"

### Destino de uso



El sistema de control Cinetto "B-Moved" debe utilizarse exclusivamente para desplazar puertas correderas de armarios o de cabinas armario. El límite de masa de cada puerta que debe desplazarse, salvo indicaciones diferentes, se indica en las especificaciones técnicas del sistema deslizable Cinetto con el que está combinado. El sistema debe ponerse a una altura a la que no pueda acceder el usuario durante el uso normal del producto.

### Restricciones relativas al sistema



El sistema "B-Moved" no se puede combinar con productos no contemplados por las instrucciones facilitadas por el fabricante y, en todo caso, este no puede responder por los usos impropios no contemplados.

El sistema solo debe utilizarse con la unidad de control suministrada por el fabricante.

El aparato solo debe usarse con el alimentador suministrado con la unidad de control.

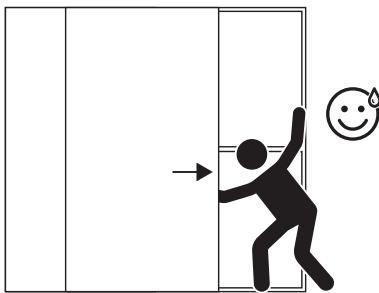
El sistema de transmisión del movimiento a las puertas no debe estar normalmente accesible al usuario, por esto debe instalarse a una altura de seguridad de, al menos, 2,5 m.

En ningún caso está permitido poner material ajeno al sistema deslizable y al sistema de desplazamiento de las puertas en la parte superior del mueble. La falta de respeto de esta indicación puede dañar el sistema de forma irreversible y crear una condición de peligro para el usuario.

### Ambiente de uso del sistema

El sistema "B-Moved" se ha proyectado, realizado y probado para un uso de tipo doméstico de acuerdo con la DIN 60335, así pues, está dotado de los dispositivos de seguridad adecuados a esta normativa. Mantenga el dispositivo a temperaturas de ejercicio compatibles con el ambiente doméstico, libre de material externo y en un lugar protegido de los golpes.

### Riesgos considerados en fase de proyección



En la proyección del sistema "B-Moved" se han considerado riesgos graves y leves. Para garantizar la seguridad del usuario se han aplicado acciones preventivas e informativas. Por este motivo, a fin de garantizar la total seguridad del sistema, es obligatorio seguir las instrucciones y las indicaciones facilitadas. En concreto, se han considerado los siguientes riesgos: riesgo de corte y aplastamiento; riesgo de alteración por agentes ambientales e impactos durante el transporte; riesgo de alteración debido a impactos en las fases de instalación y mantenimiento; riesgo de generación, transmisión y recepción no intencional de energía electromagnética; riesgo de descarga eléctrica; riesgo de desgaste no controlado; riesgo de sobrecalentamiento e

incendio; riesgo de mal funcionamiento debido a una instalación incorrecta del sistema.

### Limitación de la responsabilidad



Es obligatorio utilizar y mantener operativo el sistema "B-Moved" exclusivamente como se entiende y escribe en las propias especificaciones. Cualquier variación, conversión, cambio de uso o aplicación impropia del sistema comporta la exclusión de cualquier responsabilidad de la empresa Cinetto F.lli s.r.l. por cualquier daño directo o indirecto generado.

### Instrucciones de instalación del sistema "B-Moved"



Es obligatorio seguir atentamente las instrucciones de instalación que figuran en el manual del sistema "B-Moved" para garantizar el funcionamiento correcto y evitar una instalación incorrecta.

## Limitaciones relativas a los elementos de control del sistema



El control y la regulación del sistema debe realizarse exclusivamente mediante las unidades previstas. Otras formas de control del sistema eléctrico o mecánico pueden generar graves riesgos, tanto eléctricos como mecánicos.

## Advertencias para la manipulación del sistema



Antes de efectuar cualquier operación en el sistema "B-Moved" es obligatorio desconectar la unidad de la red eléctrica. Asegúrese de que la alimentación de la unidad de control está desconectado, no solo en la fase de instalación del sistema, sino también en las fases de limpieza, inspección y desmontaje.

Preste atención para no meter los dedos en la apertura superior de la unidad donde opera la barra de transmisión del movimiento y, en general, en las aperturas presentes en el perfil externo del producto.

En caso de elaboraciones en curso, es necesario proteger el sistema de virutas, polvo o de cualquier parte extraña que pueda dañar el sistema. Deben mantenerse alejados del sistema todos los líquidos.

## Limitaciones sobre el uso del sistema



Este sistema puede ser utilizado por niños mayores de 8 años y por personas con las capacidades físicas, sensoriales o mentales reducidas o sin experiencia ni conocimiento, siempre y cuando estén vigiladas y sean instruidas sobre el uso del equipo de forma segura y conscientes de los correspondientes riesgos. Los niños no deben jugar con el sistema.

Las operaciones del sistema y mantenimiento no deben ser realizadas por niños a menos que estén vigilados por un adulto. El sistema se ha proyectado y desarrollado de acuerdo con las normas más recientes sobre seguridad. Es posible solicitar los correspondientes certificados para consultarlos.

## Frecuencia de uso del sistema



El sistema se ha proyectado, fabricado y probado para un uso de tipo doméstico, para esta aplicación se ha calculado una frecuencia diaria media de uso de 10 ciclos de apertura y cierre por cada puerta.

## Normas de referencia

EN 60335-1:2012 + A11:2014 Aparatos eléctricos y análogos - Seguridad - Parte 1: Requisitos generales

EN 60335-2-31:2014 [solo subcláusula de 20.101] Aparatos eléctricos y similares - Seguridad - Parte 2-31: Requisitos particulares para campanas y otros extractores de humo

EN 62233:2008 Métodos de medida de los campos electromagnéticos de los aparatos electrodomésticos y análogos en relación con la exposición humana

EN 62311:2008 Evaluación de los equipos eléctricos y electrónicos respecto de las restricciones relativas a la exposición de las personas a los campos electromagnéticos (0 Hz - 300 GHz)

EN 55014-1:2006 + A1:2009 + A2:2011 - Compatibilidad electromagnética - Requisitos para aparatos electrodomésticos, herramientas eléctricas y aparatos análogos -- Parte 1: Emisión (CISPR 14-1)

EN 55014-2:1997 + A1:2001 + A2:2008 - Compatibilidad electromagnética - Requisitos para aparatos electrodomésticos, herramientas eléctricas y aparatos análogos -- Parte 2: Inmunidad - Estándar familiar producto (CISPR 14-2)

EN 61000-3-2:2014 - Compatibilidad electromagnética (EMC) -- Parte 3-2: Límites - Límites para las emisiones de corriente armónica (equipos con corriente de entrada  $\leq 16$  A por fase) (IEC 61000-3-2)

EN 61000-3-3:2013 - Compatibilidad electromagnética (EMC) - Parte 3-3: Límites - Limitación de las variaciones de tensión, fluctuaciones de tensión y flicker en las redes públicas de suministro de baja tensión para equipos con corriente asignada  $\leq 16$  A por fase y no sujetos a una conexión condicional (IEC 61000-3-3)

EN 301 489-1 V2.1.1 Compatibilidad electromagnética estándar (EMC) para equipos y servicios de radio; Parte 1: Requisitos técnicos generales; Normas armonizadas que cubren los requisitos esenciales del artículo 3.1(b) de la Directiva 2014/53/UE y de los requisitos esenciales del artículo 6 de la Directiva 2014/30/UE

EN 301 489-3 V2.1.0 Compatibilidad electromagnética estándar (EMC) para equipos y servicios de radio; Parte 3: Condiciones específicas para dispositivos de corto alcance (SRD) que operan con frecuencias entre 9 Hz y 246 GHz; Norma armonizada conforme con los requisitos esenciales del artículo 3.1(b) de la Directiva 2014/53/UE

EN 300 220-2 V3.1.1 Dispositivos de corto alcance (SRD) operativos en un rango de frecuencia de 25 MHz a 1 000 MHz; Parte 2: Norma armonizada conforme a los requisitos esenciales del artículo 3.2 de la Directiva 2014/53/UE para equipo de radio no específico.



## Italiano

Tutte le misure espresse in questo opuscolo sono in millimetri.

### ATTENZIONE

Non utilizzare spray ed oli anti frizione o sblocca filetti sui cuscinetti o sulle ruote con O-ring dei pattini scorrevoli. Questo provoca lo scioglimento dei grassi dei cuscinetti rendendoli rumorosi oppure la rottura dell'O-ring.

### ABBREVIAZIONI

W	larghezza
WA	larghezza anta
L	lunghezza
LB	lunghezza binario
D	profondità
H	altezza
I	interasse
T	spessore
S	sormonto

Le illustrazioni e le descrizioni di questo opuscolo si intendono fornite a titolo indicativo. L'azienda si riserva pertanto di apportare, in qualsiasi momento e senza preavviso, quelle modifiche che ritenesse utili per qualsiasi esigenza di carattere costruttivo e commerciale.

## Deutsch

Alle Maße in diesem Katalog sind in Millimetern.

### ACHTUNG

Kein Spray, Schmiermittel oder Lösen-mittel auf die Kugellager und Rollen mit O-Ring der Laufwagen verwenden. Das kann die Kugellager und die Rollen geräuschvoller machen und kann den O-Ring Abriss verursachen.

### ABKÜRZUNGS

W	Breite
WA	Türbreite
L	Länge
LB	Länge Schienen
D	Tiefe
H	Höhe
I	Abstand zwischen den Zentren
T	Dicke
S	Überlappung

Die Bilder und Beschreibungen dieses Prospektes sind nur zur Information gegeben. Die Firma kann, in jedem Moment, Änderungen und Verbesserungen ohne Vorankündigung vornehmen.

## English

All dimensions in this leaflet are stated in millimeters.

### WARNING

Do not use any anti-friction oil or grease or thread-release spray on ball bearing or on wheels with O-ring, it can cause the melting of the inside ball bearing grease, making them noisy or causing the break of the O-ring of the wheels.

### ABBREVIATIONS

W	width
WA	door width
L	length
LB	rail length
D	depth
H	height
I	distance between centres
T	thickness
S	overlapping

The pictures and descriptions this leaflet contains are supplied for information purposes. The company reserves the right to introduce those modifications it deems opportune for any construction or commercial need at any time and without advance notice.

## Español

Todas las dimensiones en este folleto se expresan en milímetros.

### ADVERTENCIA

No utilices spray y aceites anti-fricción sobre los cojinetes de bolas y sobre las ruedas con O-ring de los patines. Esto puede provocar mayor rumorosidad de los cojines o la rotura de los O-ring.

### ABREVIACIONES

W	anchura
WA	anchura de la puerta
L	longitud
LB	longitud de la guía
D	profundidad
H	altura
I	distancia entre centros
T	espesor
S	superposición

Las imagines y las descripciones de este folleto solo se fechas a título informativo. La empresa puede aportar, en cualquier momento y sin preaviso, las modificaciones que cree necesarias por exigencias técnicas y comerciales.

## Français

Toutes les mesures indiquées dans cette brochure sont en millimètres.

### AVERTISSEMENT

Ne pas utiliser de spray ni d'huile anti frottement ou pour débloquer les filets sur les coussinets ou sur les roulettes avec bague torique des patins coulissants. Ce qui ferait fondre la graisse des roulements en les rendant bruyants ou provoquerait la rupture de la bague torique.

### ABRÉVIATIONS

W	largeur
WA	largeur de la porte
L	longueur
LB	longueur de le rail
D	profondeur
H	hauteur
I	entraxe
T	épaisseur
S	chevauchement

Les images et les descriptions de cette notice ne sont fournies qu'à titre indicatif. Le fabricant se réserve donc le droit d'apporter toutes les modifications qu'il jugera utiles à des fins techniques et commerciales à n'importe quel moment et sans aucun préavis.

# Lavorazioni richieste per le ante

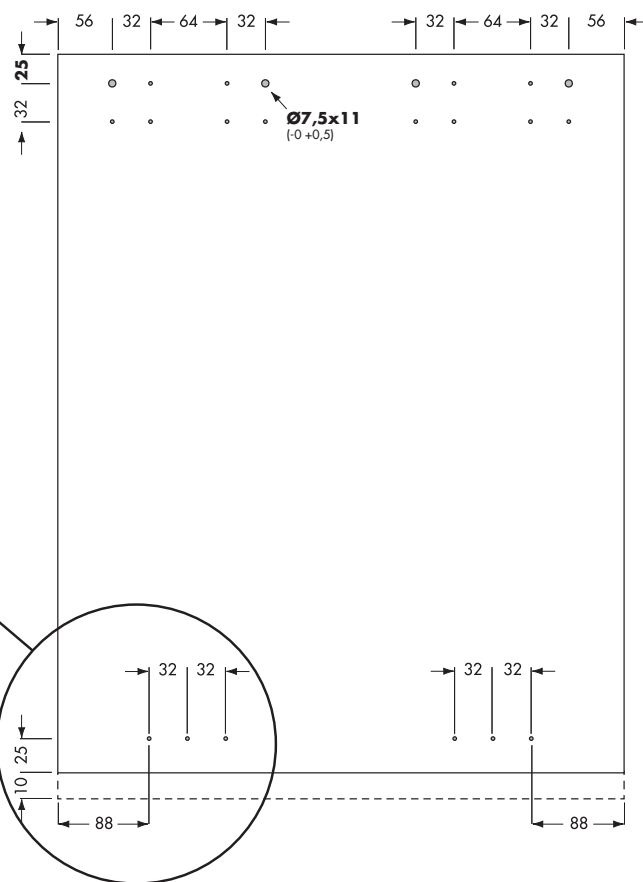
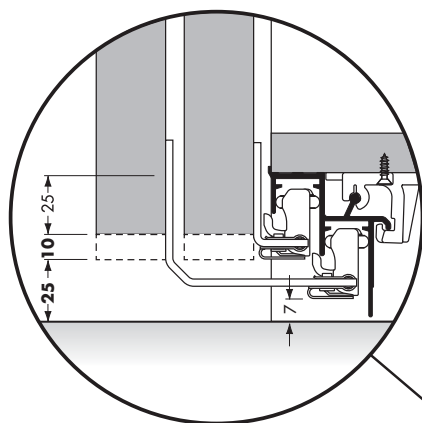
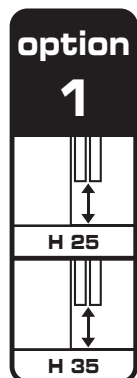
Working requests for the doors

Usinage nécessaire pour les portes

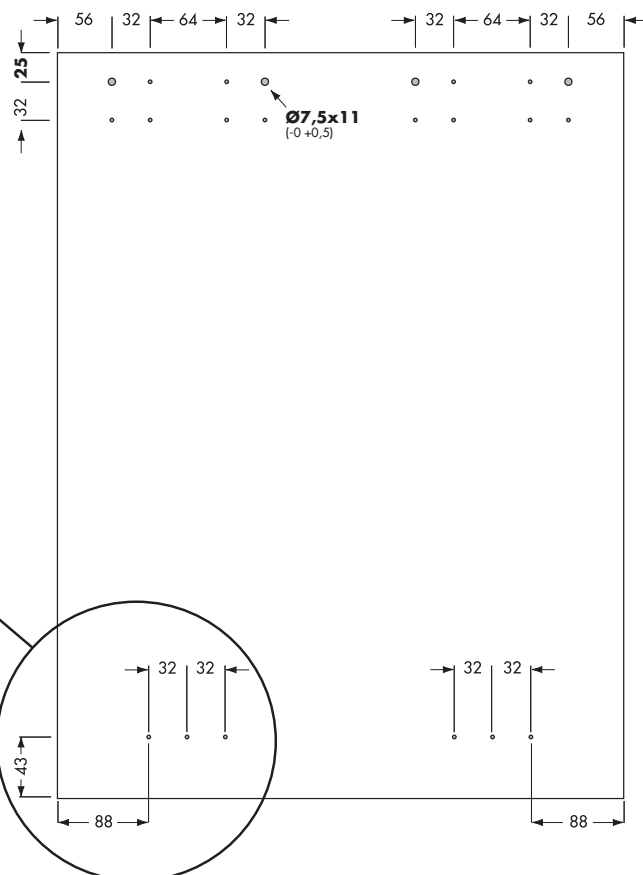
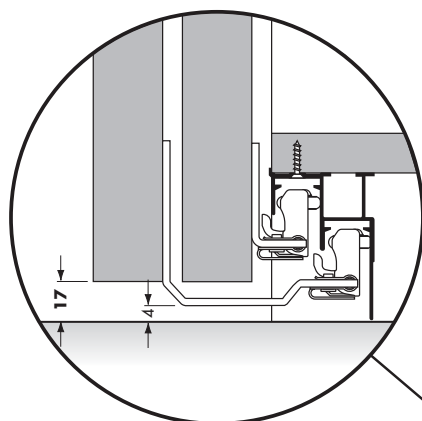
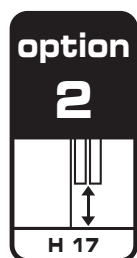
Verarbeitungsanforderungen für die Türen

Laboreo necesario para las puertas

## 1



## 2



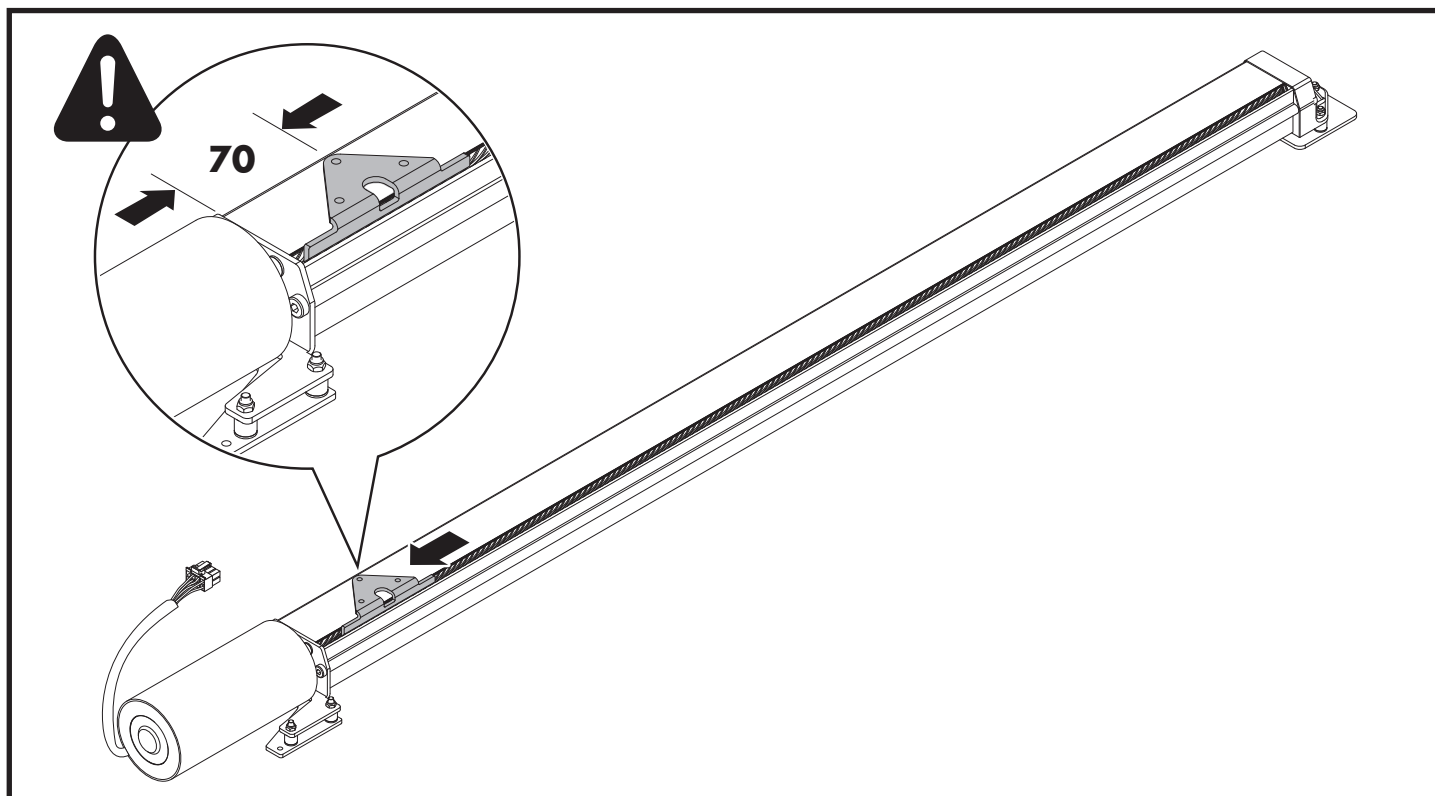
# Istruzioni di montaggio

Assembly instructions

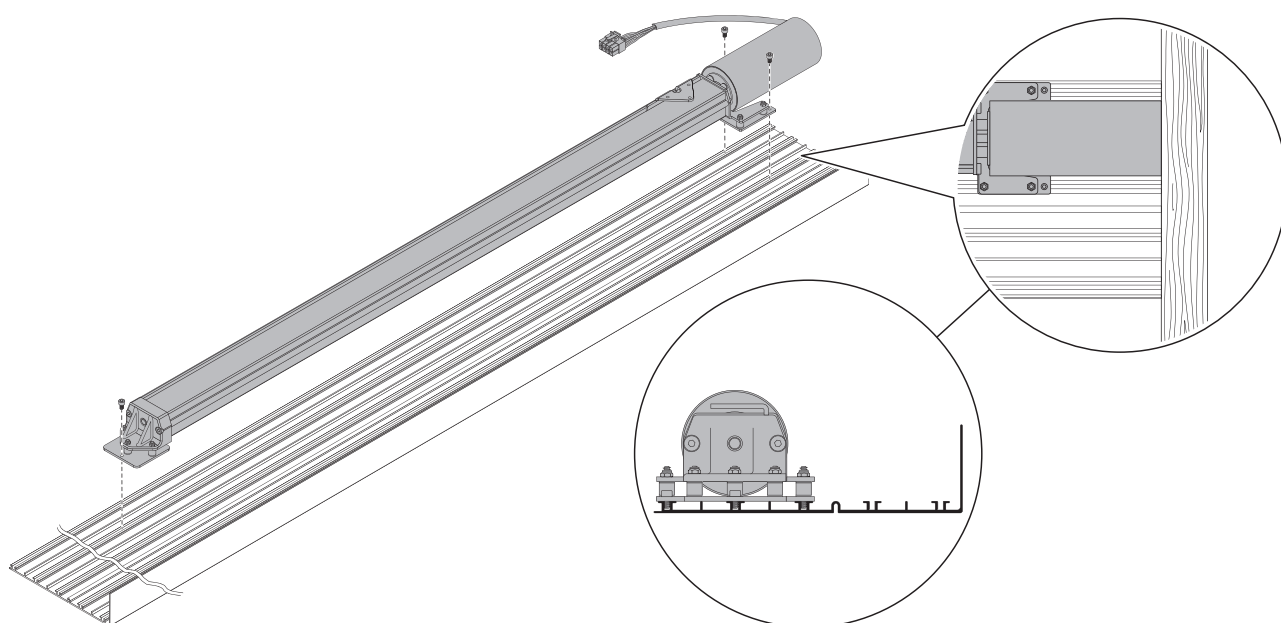
Instructions de montage

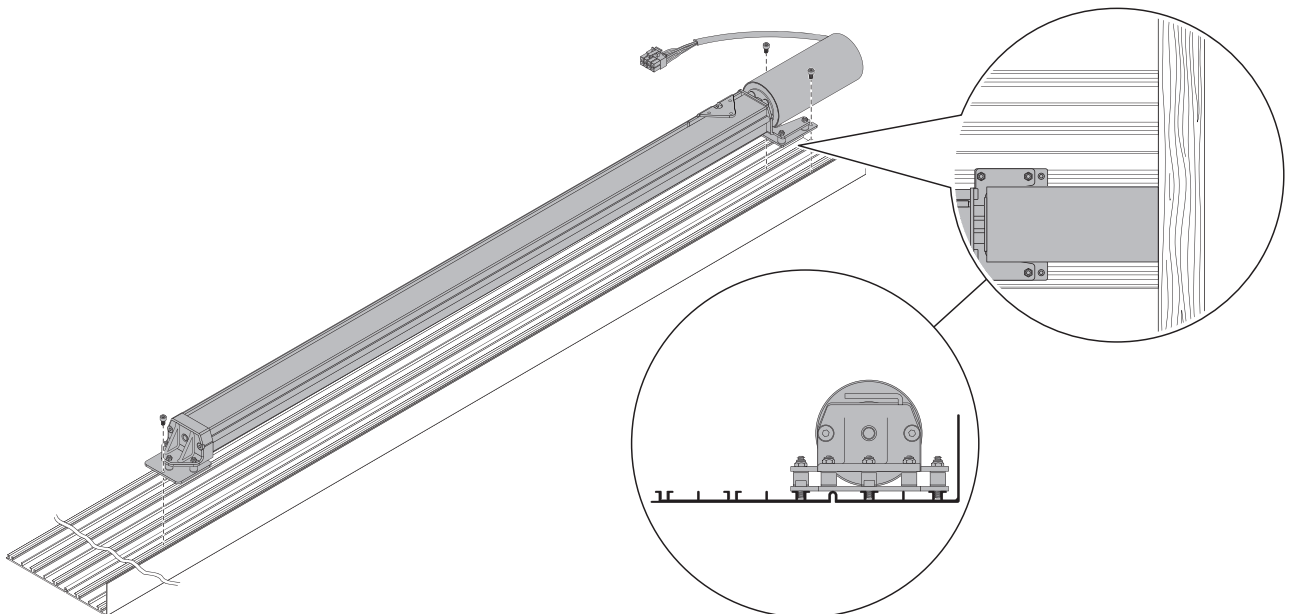
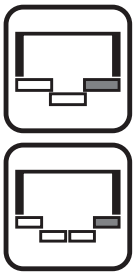
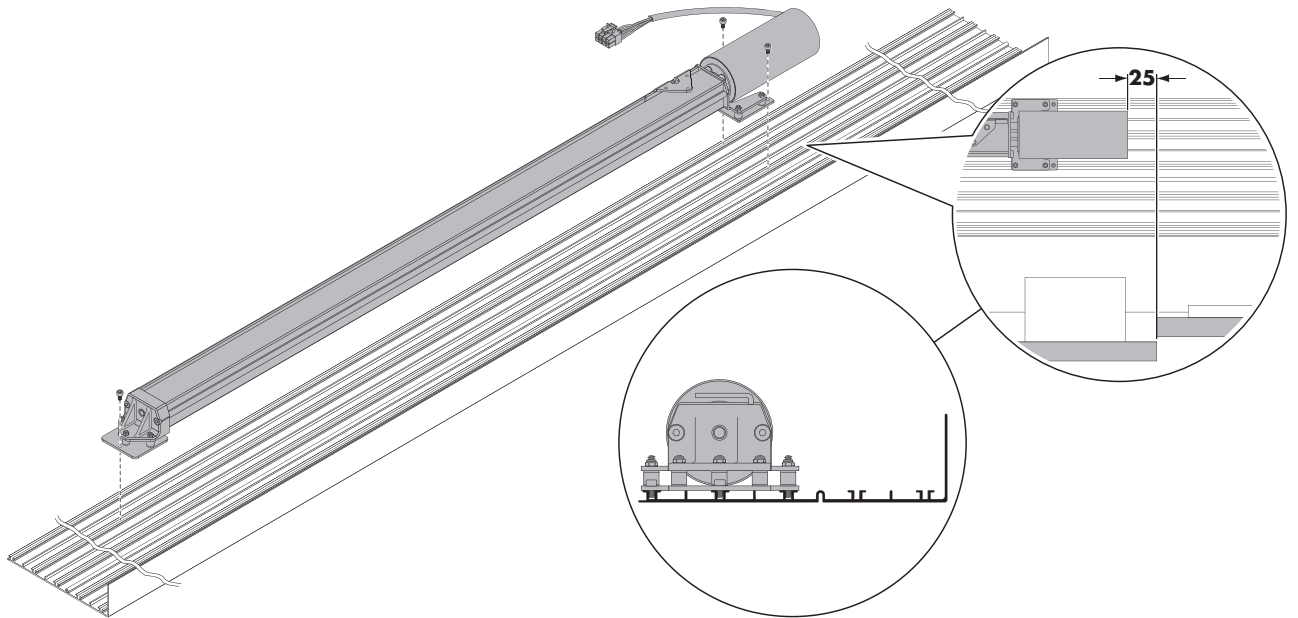
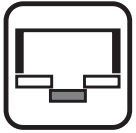
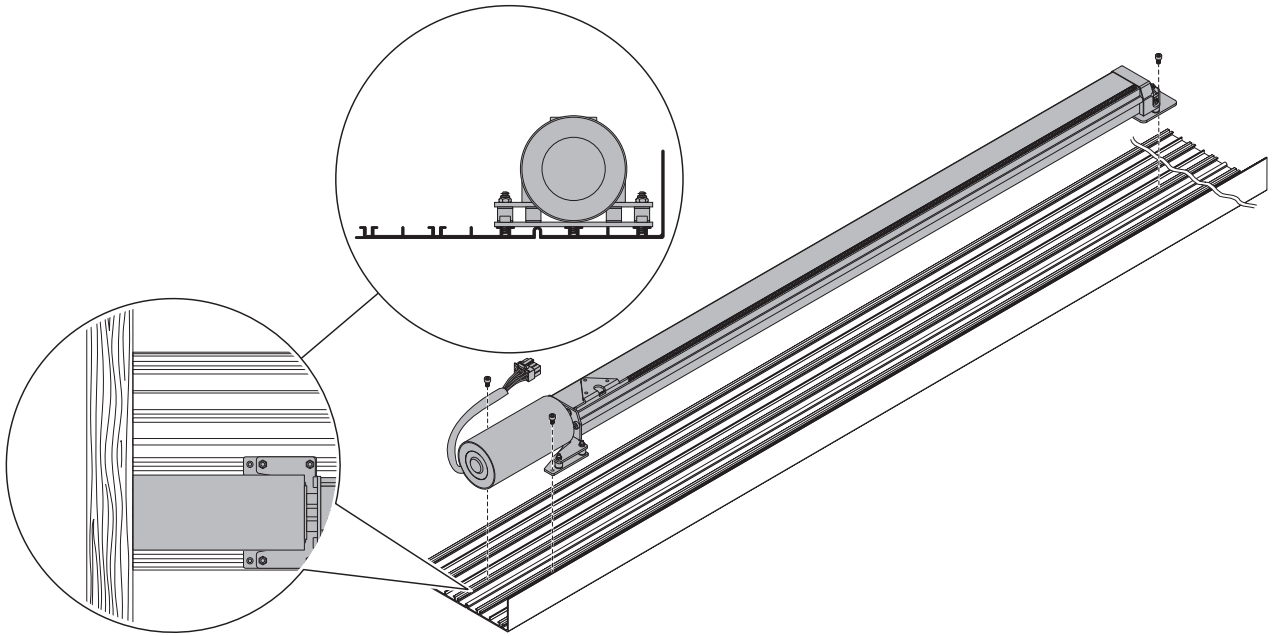
Montageanleitungen

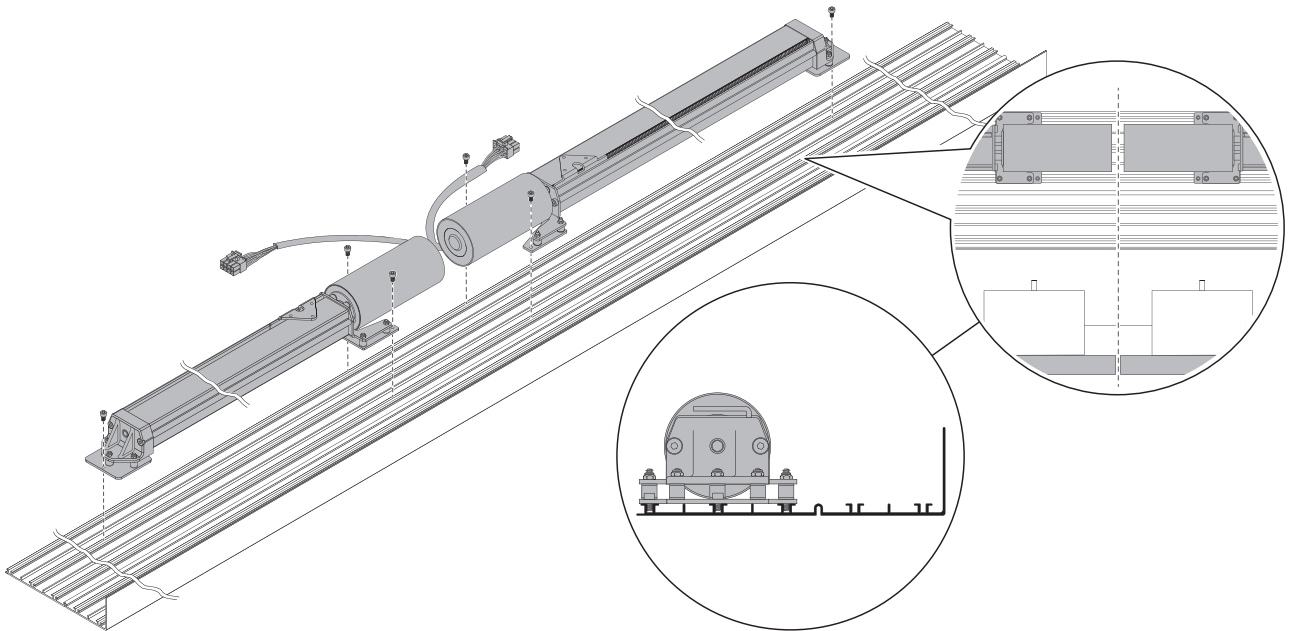
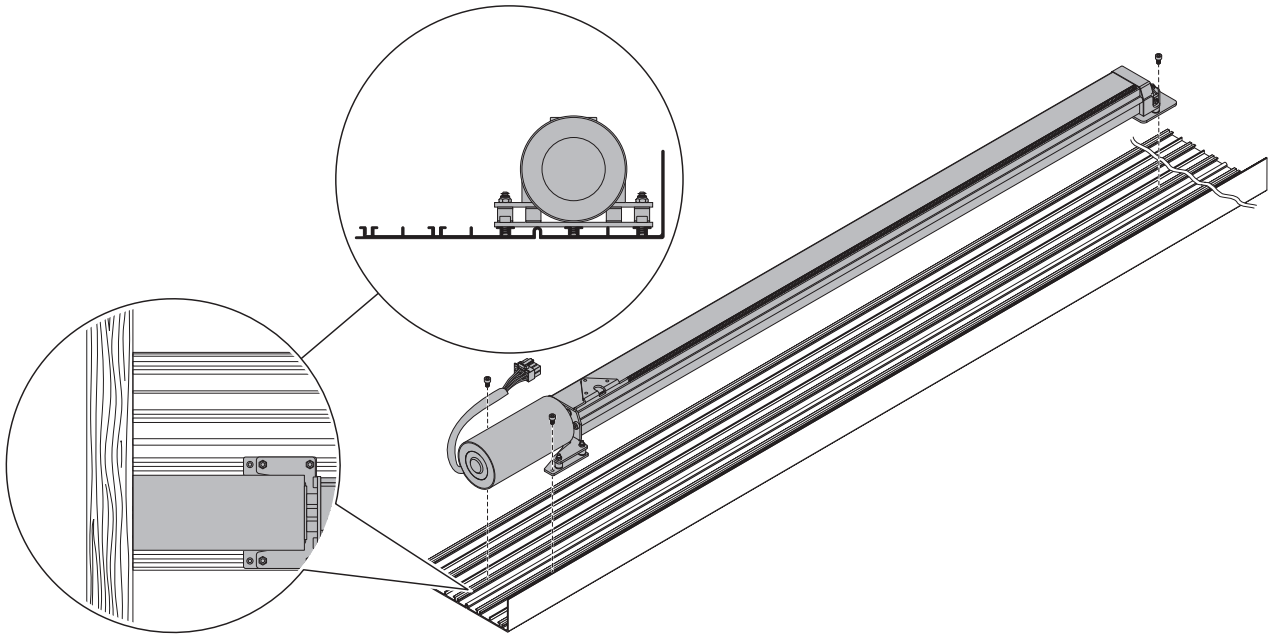
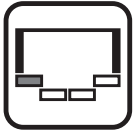
Instrucciones de ensamblaje



1



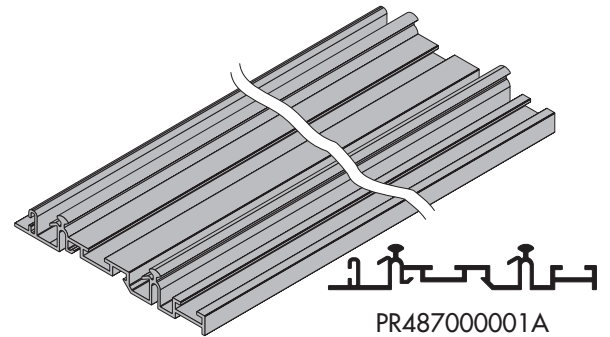
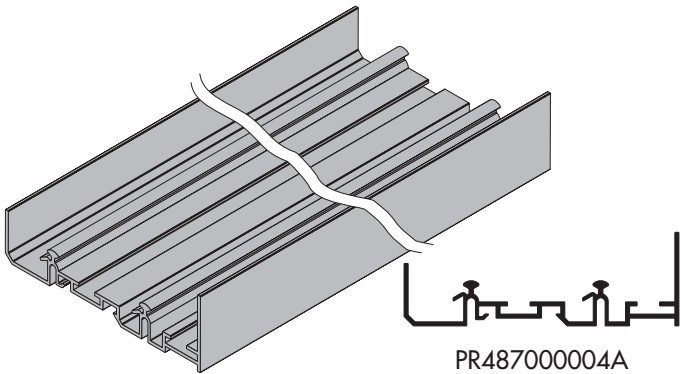








**Scegliere il tipo di binario superiore** / Choose the type of upper rail /  
Choisissez le type de rail supérieur / Wählen Sie den Typ der oberen Schiene / Elija el tipo de guía superior



**Fissare il binario superiore all'armadio secondo la modalità scelta: 2a, 2b, 2c, 2d.**

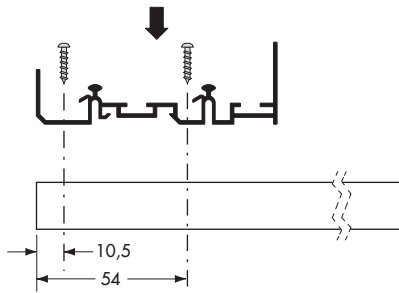
Fix the upper rail to the wardrobe according to your choice: 2a, 2b, 2c, 2d.

Fixer le rail supérieur au meuble selon le mode choice: 2a, 2b, 2c, 2d.

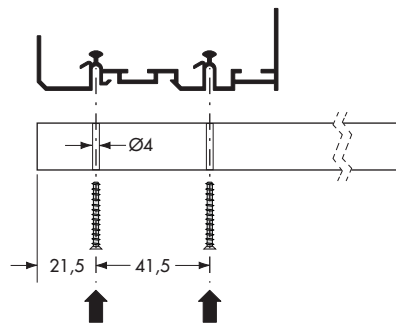
Befestigen Sie die obere Schiene an den Schrank nach der gewählten Methode: 2a, 2b, 2c, 2d.

Fijar la guía superior al mueble según vuestra elección: 2a, 2b, 2c, 2d.

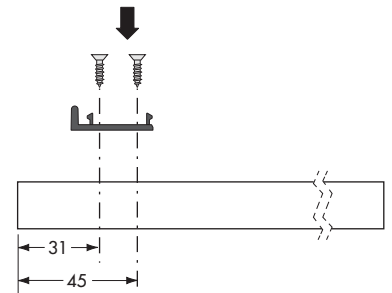
**2a**



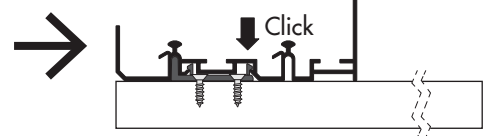
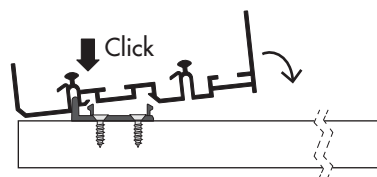
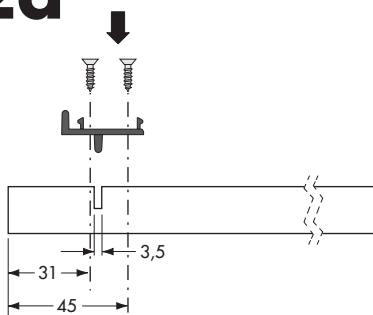
**2b**

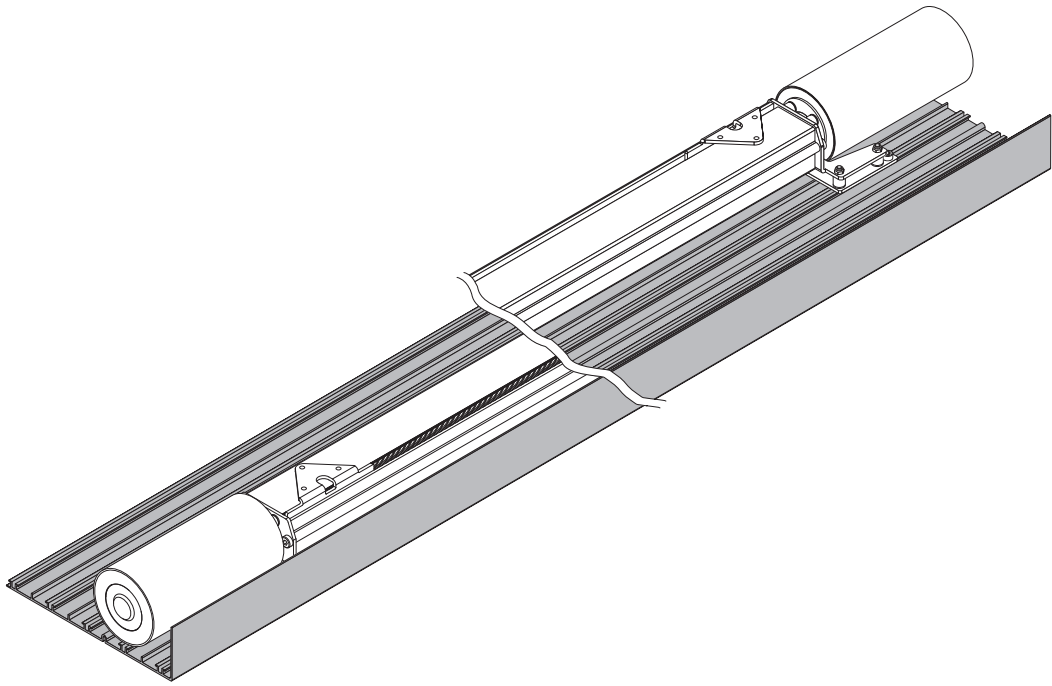


**2c**



**2d**





**Fissare il profilo assemblato per il sistema B-moved all'armadio secondo la modalità scelta: 3a, 3b.**

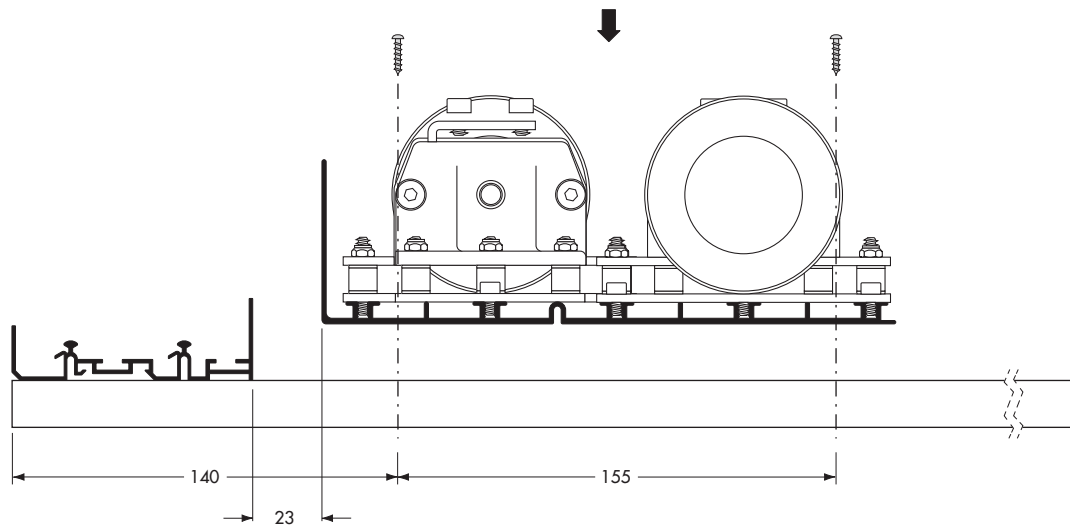
Fix the assembled profile for B-moved system to the wardrobe according to your choice: 3a, 3b.

Fixer le profil assemblé pour le système B-moved d'armoire, selon le choix du mode: 3a, 3b.

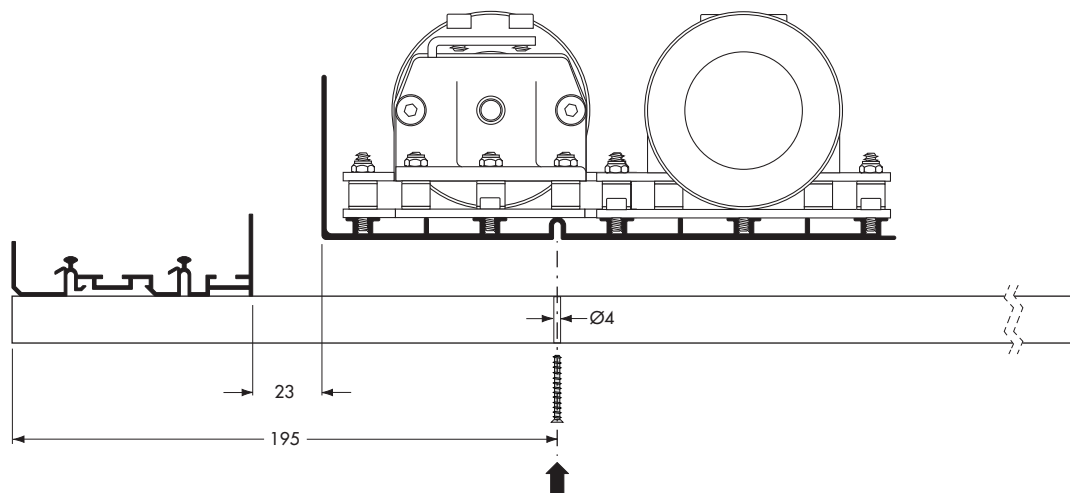
Das zusammengebaute Profil für das System B-moved über den Schrank, entsprechend der gewählten Betriebsart fixieren: 3a, 3b.

Fijar el perfil montado para el sistema B-moved al armario, según el modo elegido: 3a, 3b.

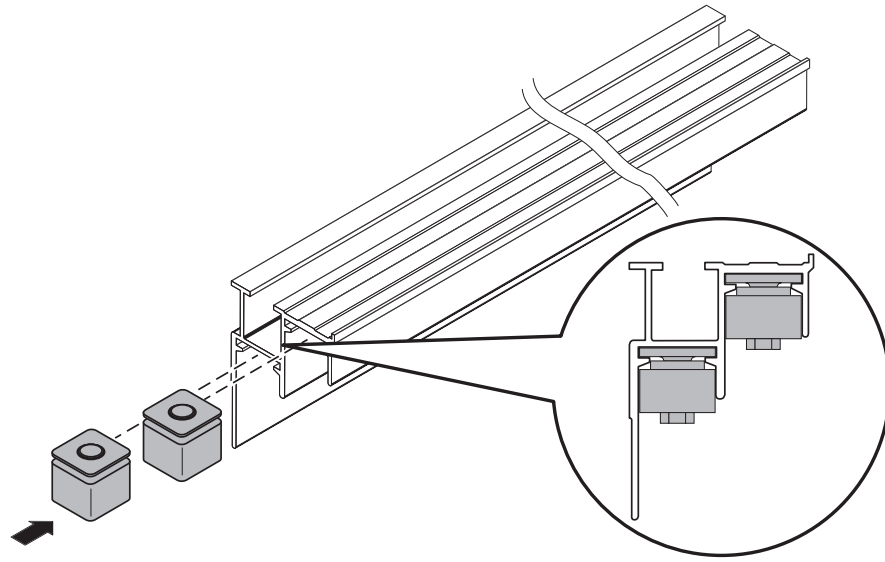
### 3a



### 3b



# 4



**Fissare il binario inferiore al mobile secondo la modalità scelta: 5a, 5b, 5c, 5d.**

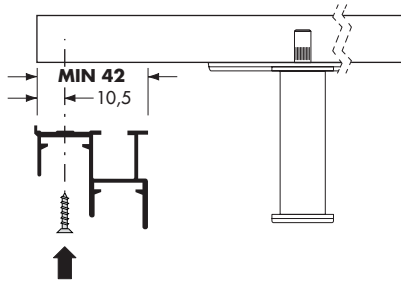
Fix the lower rail to the wardrobe according to your choice: 5a, 5b, 5c, 5d.

Fixer le rail inférieur au meuble selon le mode choice: 5a, 5b, 5c, 5d.

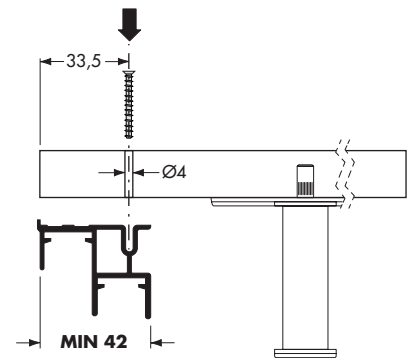
Befestigen Sie die untere Schiene an den Schrank nach der gewählten Methode: 5a, 5b, 5c, 5d.

Fijar la guía inferior al mueble según vuestra elección: 5a, 5b, 5c, 5d.

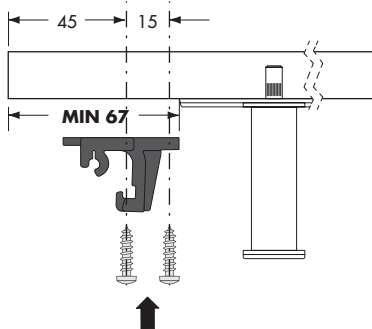
## 5a



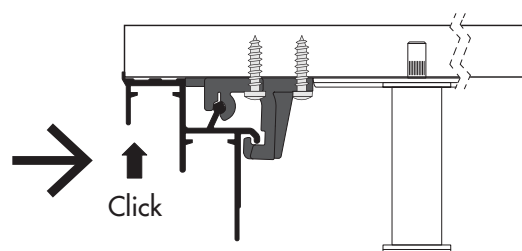
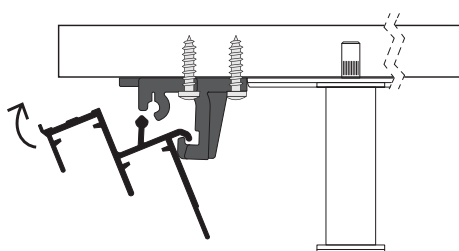
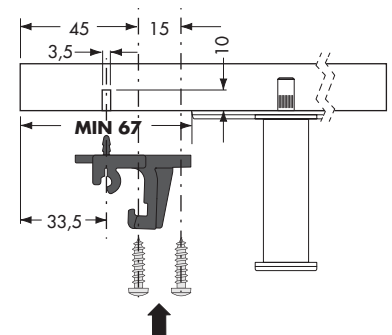
## 5b



## 5c



## 5d





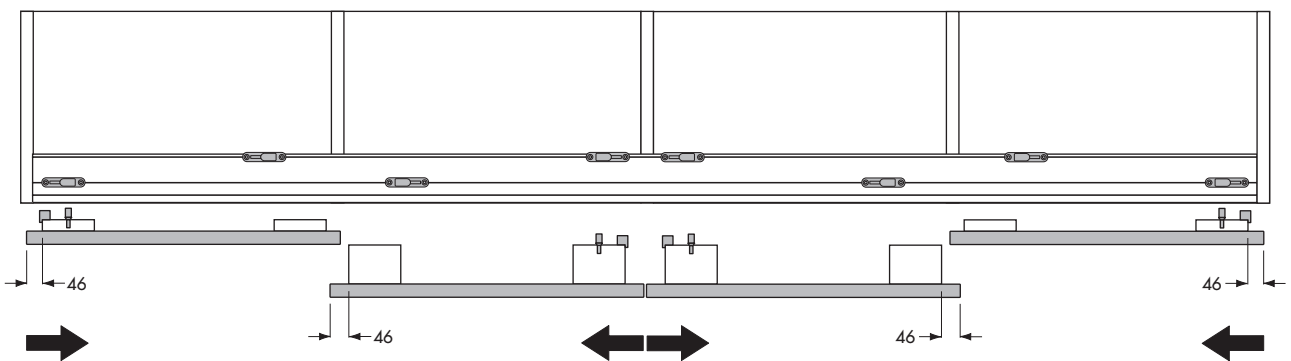
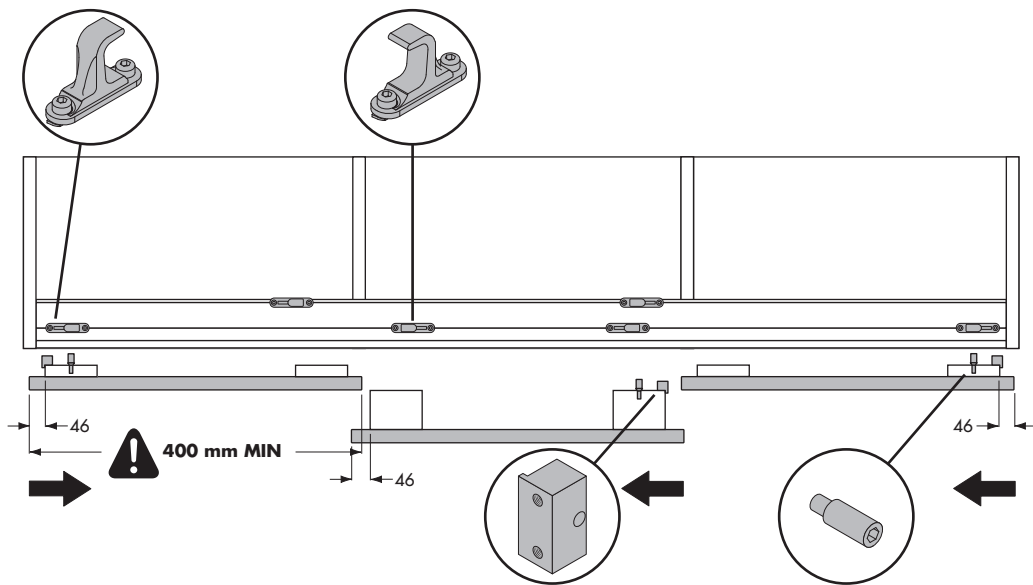
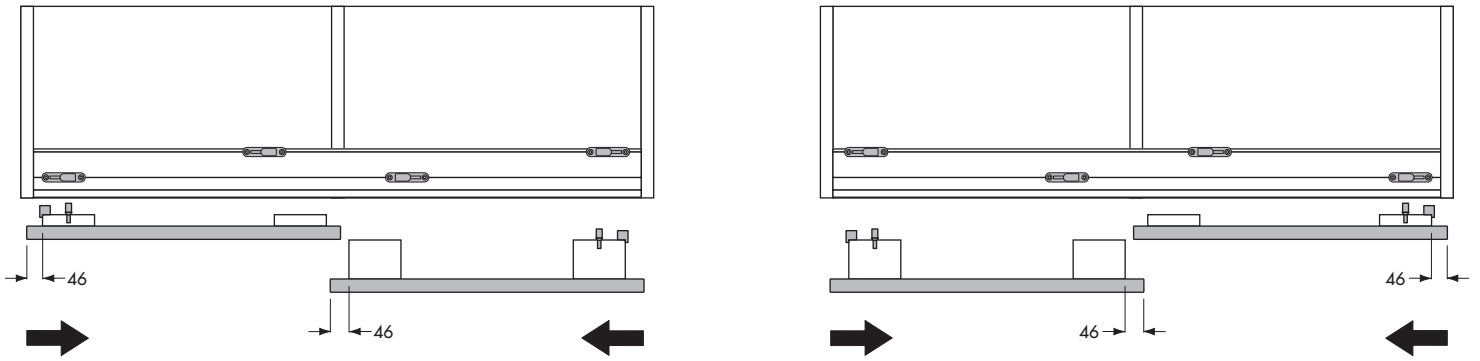
## Schemi di posizionamento dei fermi di sicurezza, supporti per fissaggio, staffe e pioli.

Safety stop, fastening brackets, brackets and pegs positioning schemes.

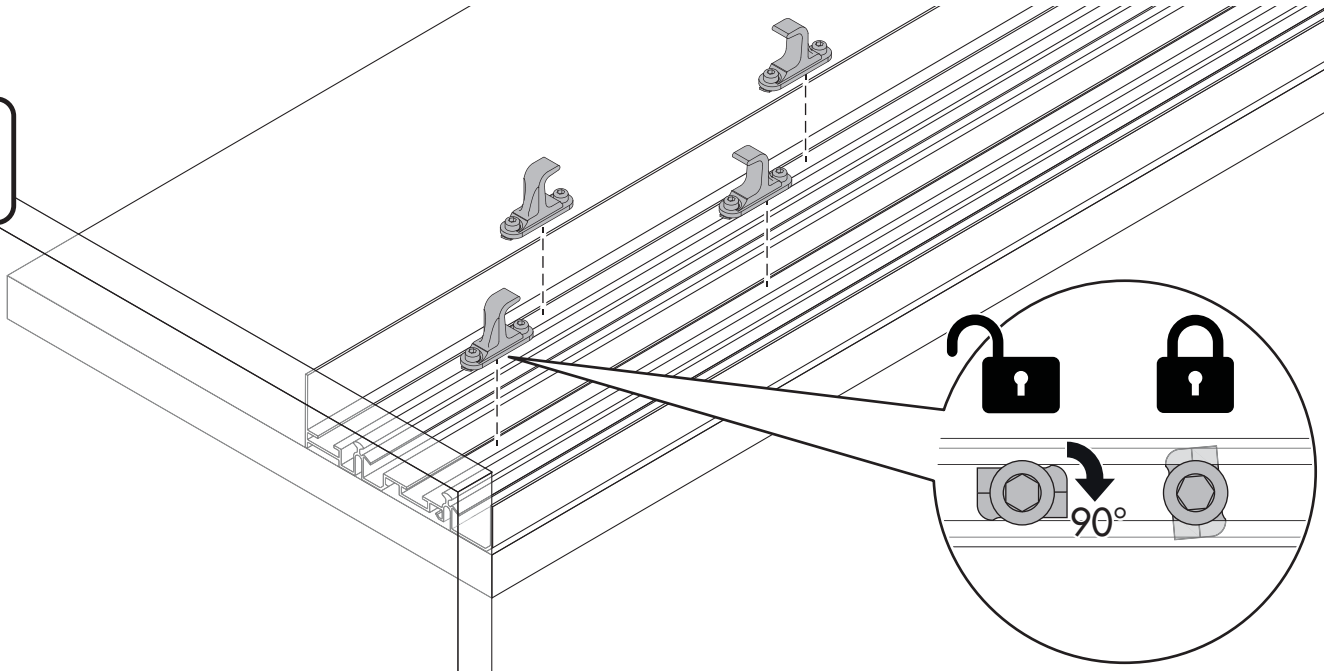
Positionnement des butées de sécurité, supports de fixation, supports et goupilles.

Sicherheitsstopp, Befestigungswinkel, Klammern und Stifte Positionierungspläne.

Esquemas de posicionamiento de los topes de seguridad, soportes de fijación, soportes y clavijas.



6



Sistema di  
fissaggio dall'alto.

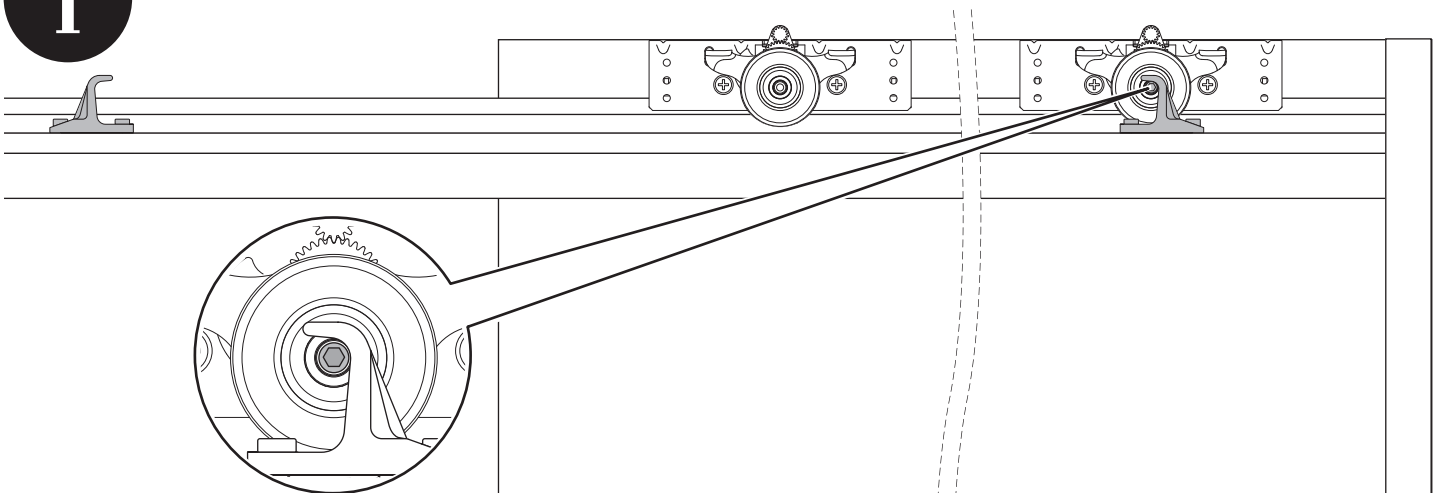
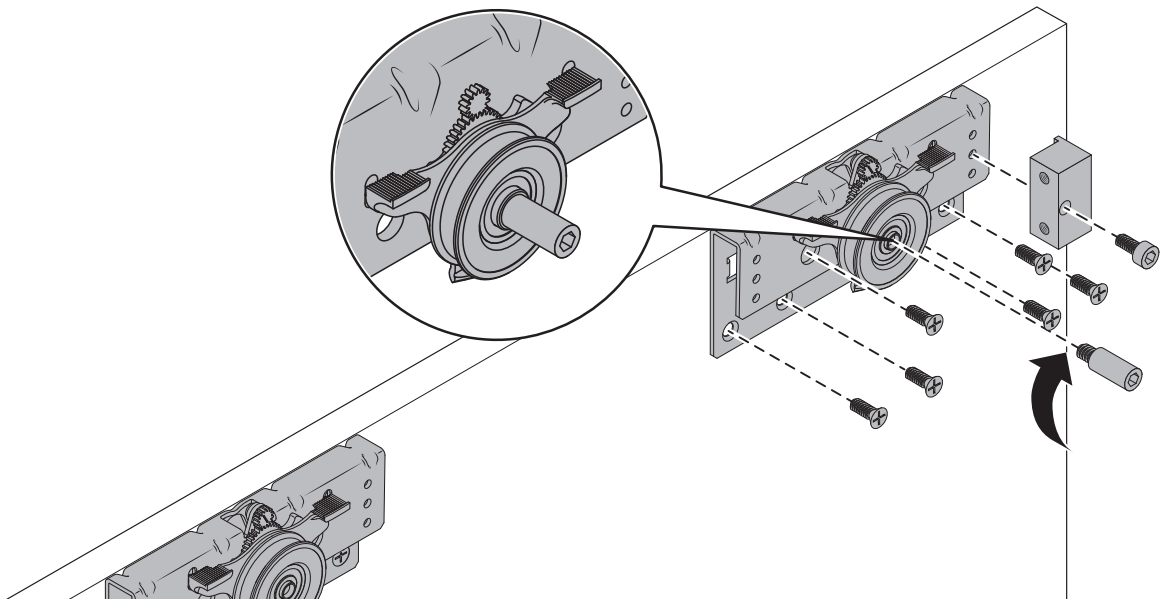
Locking system from  
the top.

Système de fixation  
par le haut.

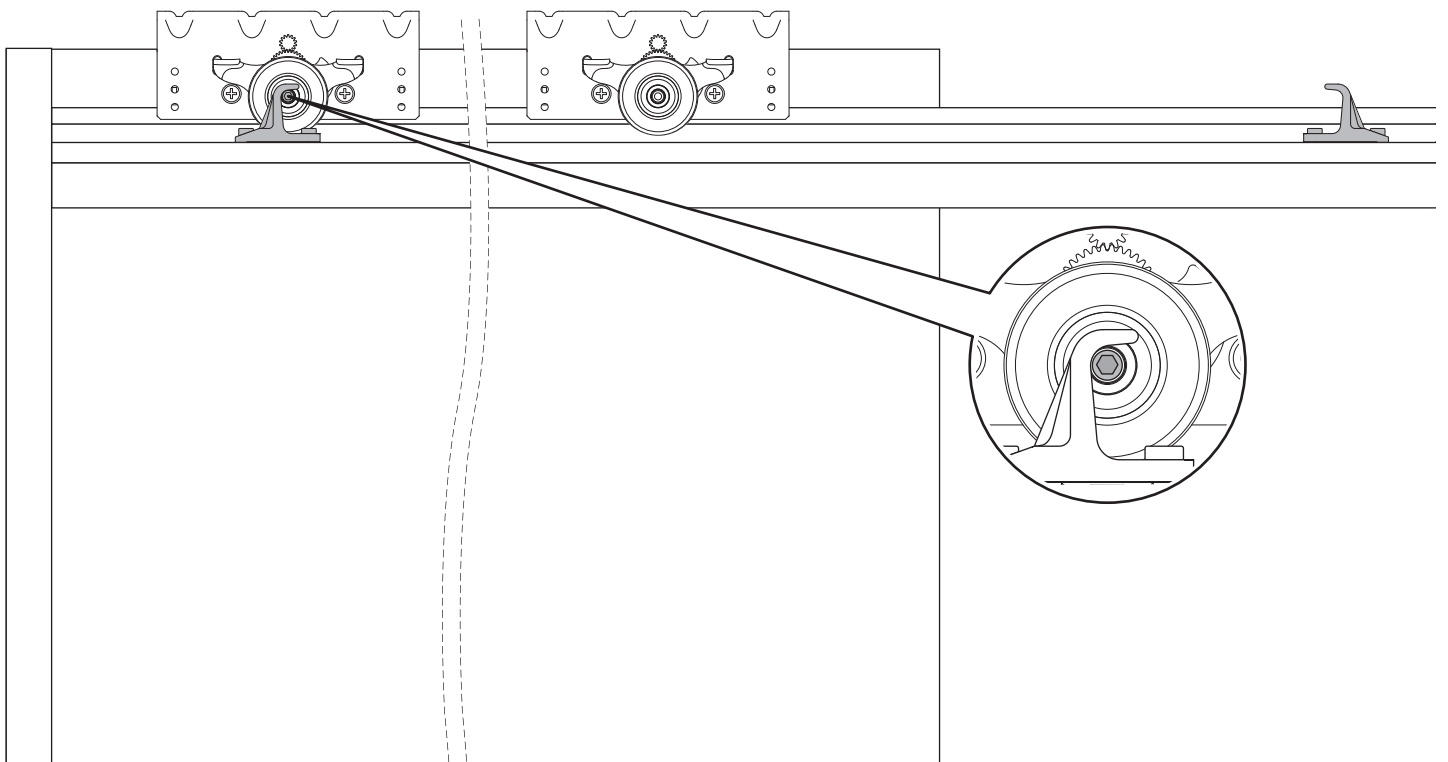
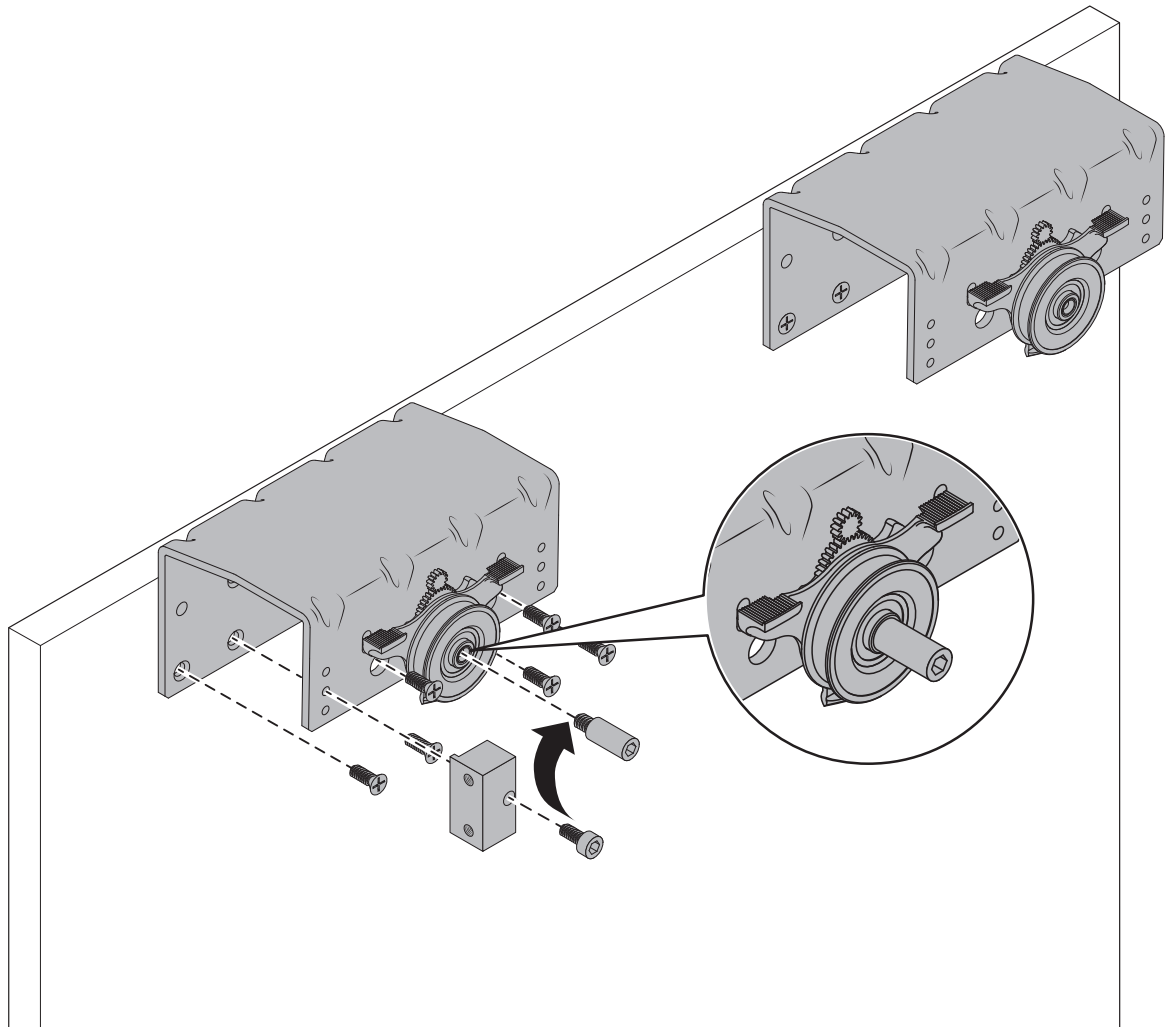
Befestigungssystem von  
der Spitze.

Sistema de fijación  
desde la parte  
superior.

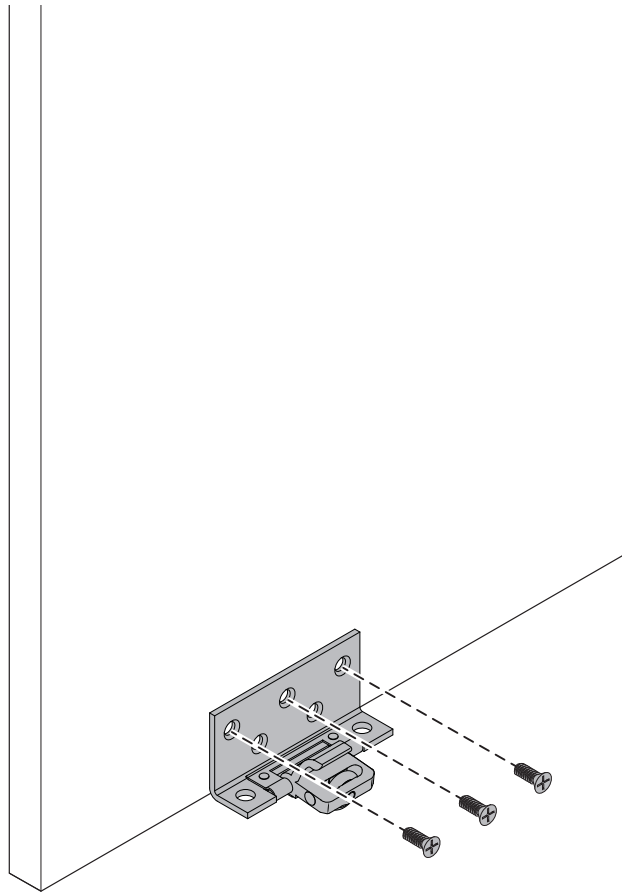
7



8



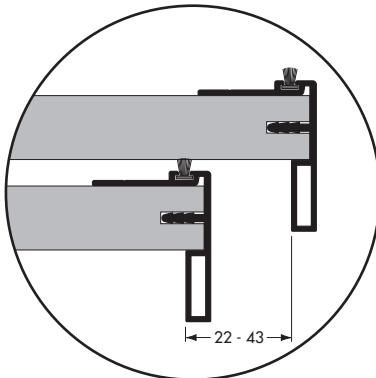
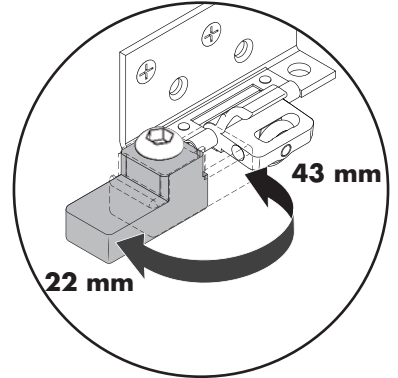
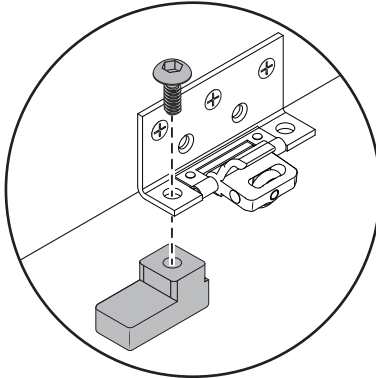
# 9



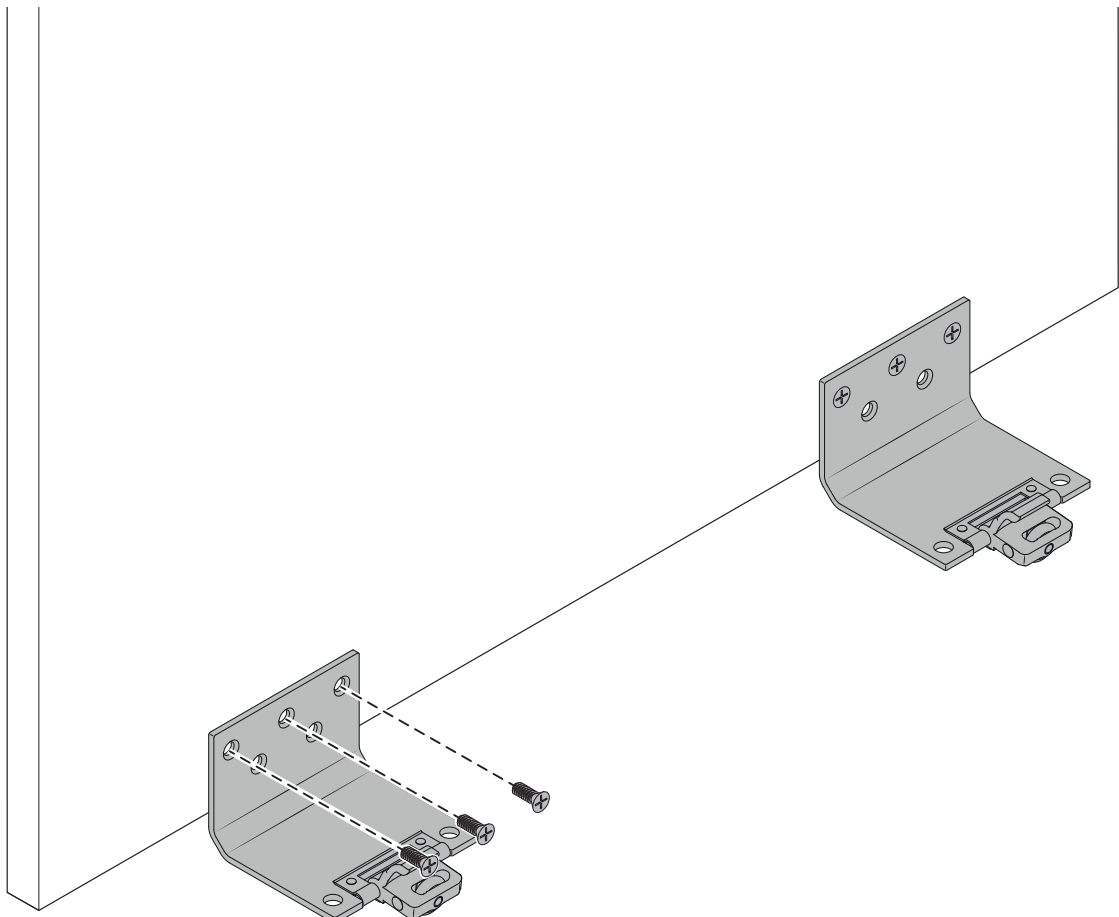
option



**DISTANZIATORE PER ANTE / DOORS**  
SPACER / ENTRETOISE POUR PORTES /  
SPACER FÜR TÜREN / ESPACIADOR PARA  
PUERTAS



# 10



# 11

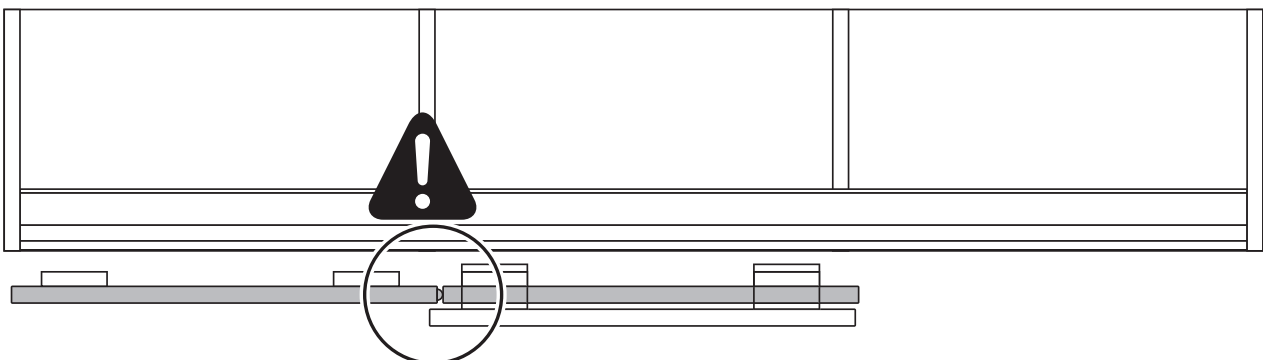
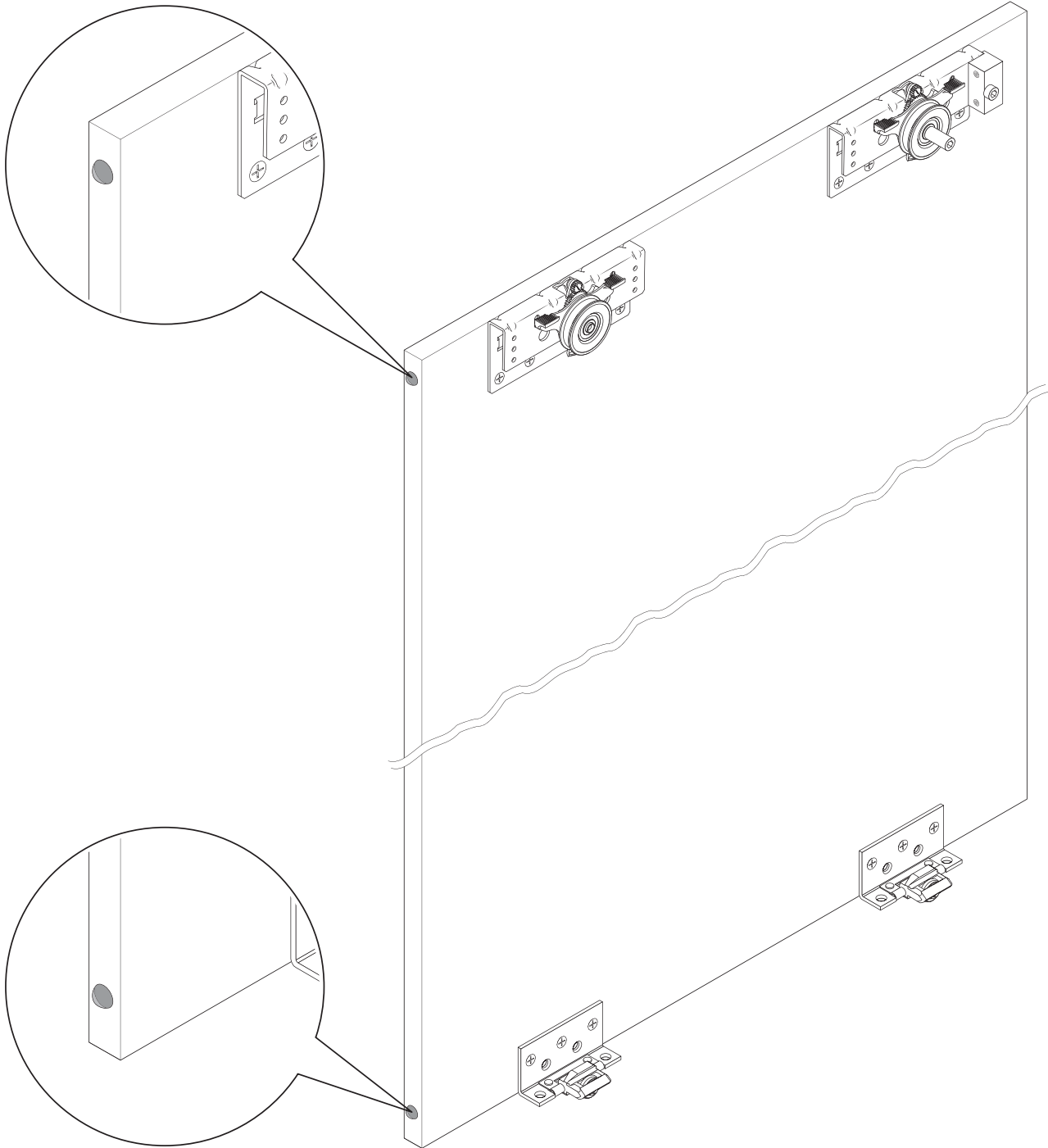
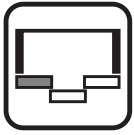
## PARACOLPI PER SOLA ANTA INTERNA SX - UTILIZZO CON ARMADIO A 3 ANTE

BUMPERS ONLY FOR LEFT INTERNAL DOOR - USABLE WITH 3 DOORS WARDROBE

BUTOIR POUR UNE PORTE INTÉRIEUR GAUCHE - À UTILISER AVEC ARMOIRE 3 PORTES

ANSCHLAG NUR FÜR DIE LINKE TÜR - VERWENDET NUR FÜR DIE DREITURIGEN SCHRANK

PARAGOLPE PARA LA PUERTA INTERNA - USO EN ARMARIOS DE 3 PUERTAS





**NO**

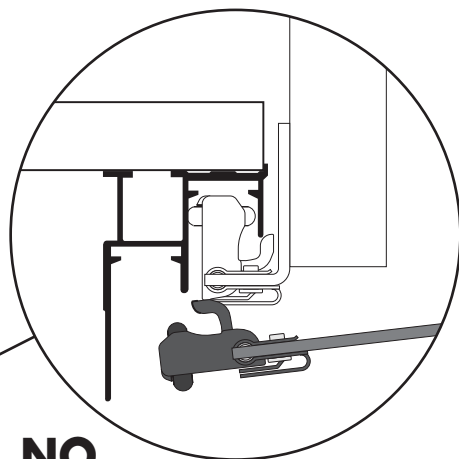
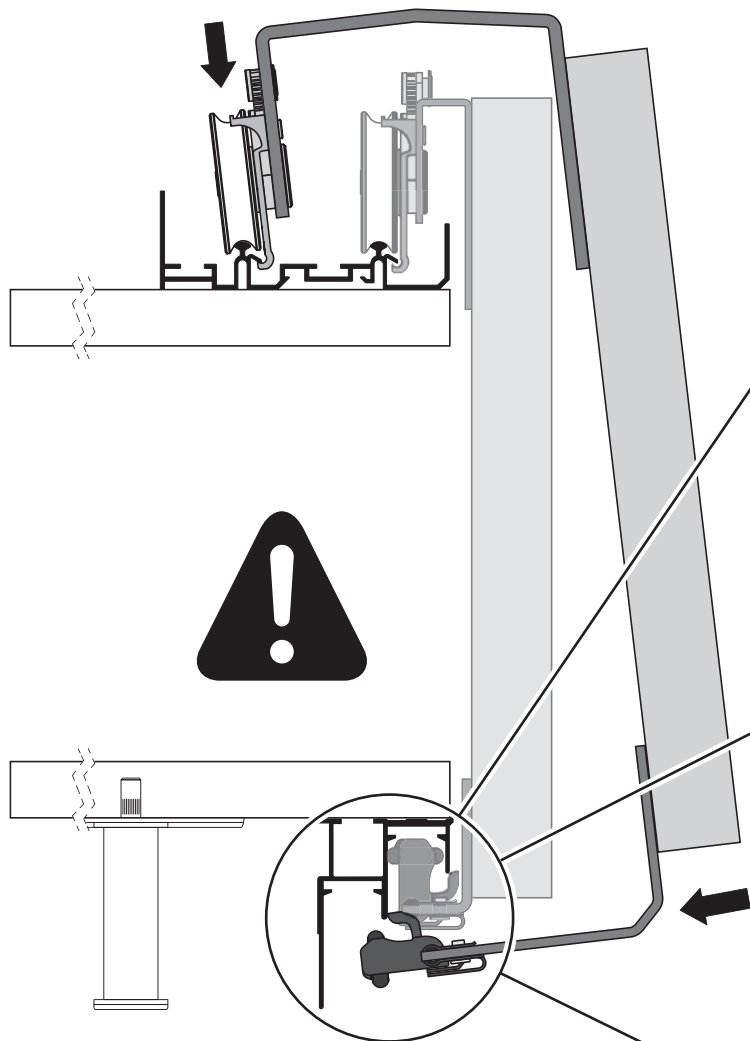
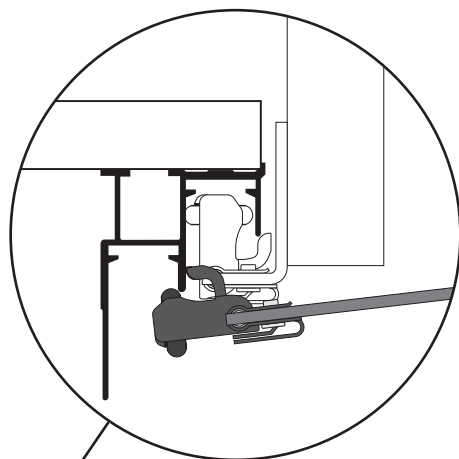
**Anta regolata troppo in alto.**

Door adjusted too high.

Porte réglé trop haut.

Tür zu hoch eingestellt.

Puerta demasiado alto.



**NO**

**Anta regolata troppo in basso.**

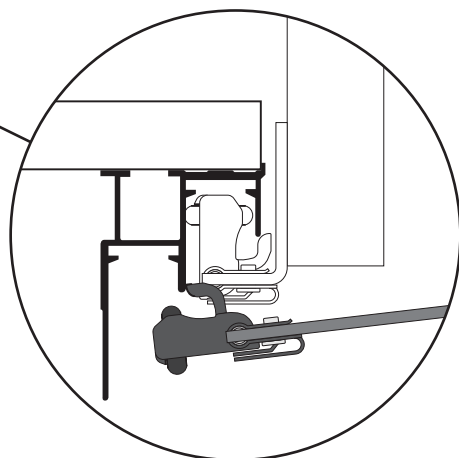
Door adjusted too low.

Porte réglé trop bas.

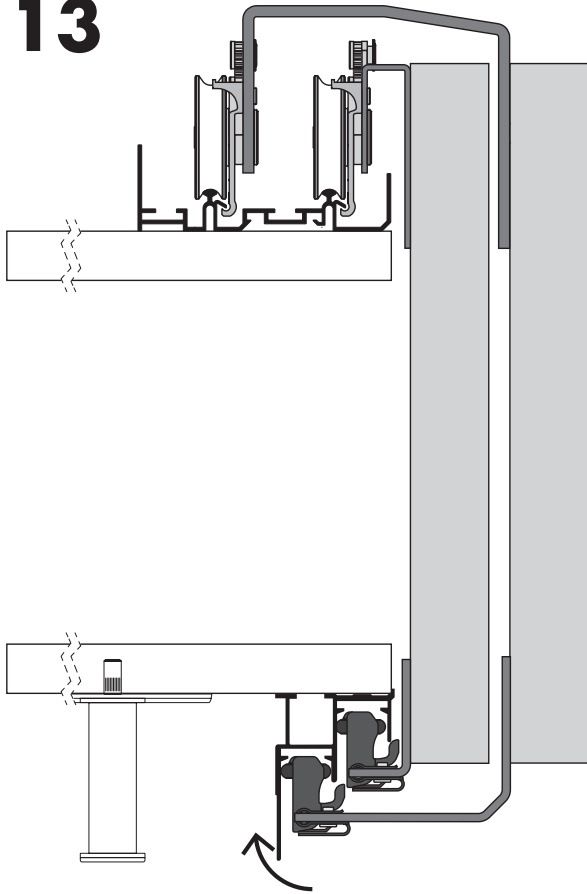
Tür zu niedrig eingestellt.

Puerta demasiado bajo.

**OK**



# 13



# 14



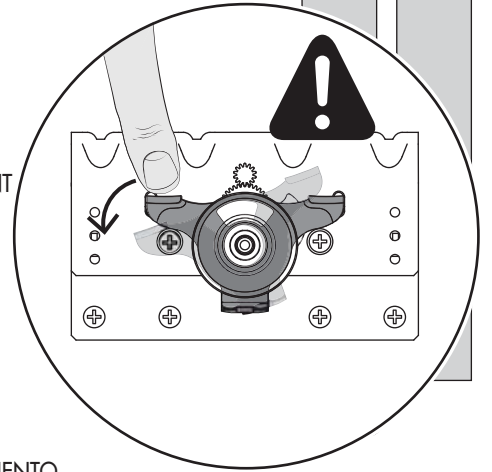
**SISTEMA ANTISCARRUCOLAMENTO**  
**Ruotare l'antiscarrucolamento**  
**prima di togliere l'anta.**

ANTIDERAILING DEVICE  
 Rotate the antiderailing device  
 before remove the door.

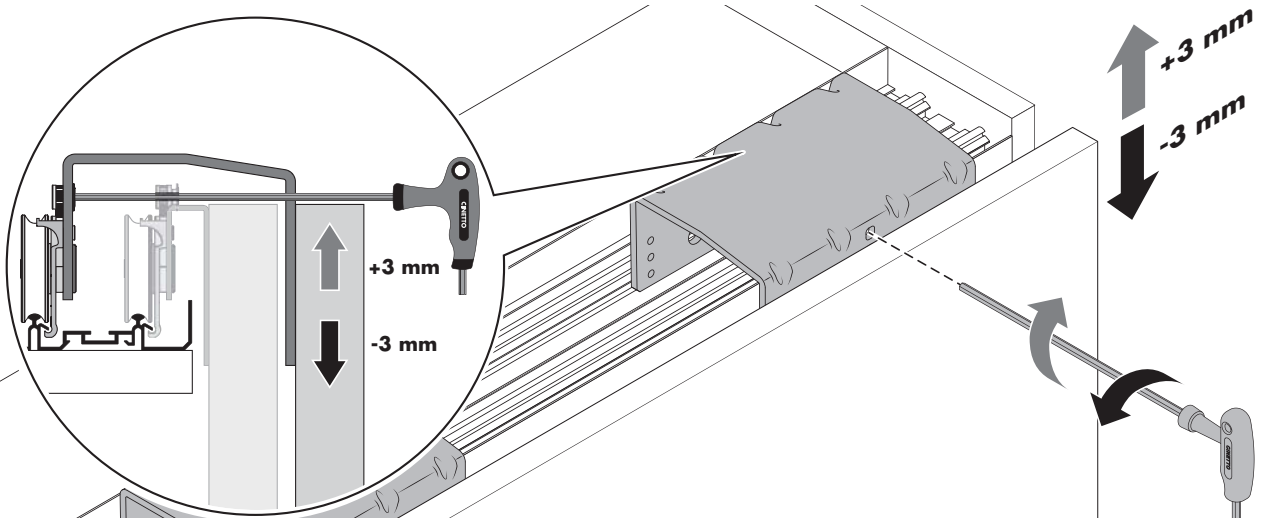
SYSTÈME ANTI-DÉRAILLEMENT  
 Tourner l'anti-déraillement  
 avant d'enlever la porte.

ENTGLEISUNGSSCHUTZ-  
 SYSTEM  
 Vor dem Entfernen der Tür  
 das Entgleisungsschutzsystem  
 drehen.

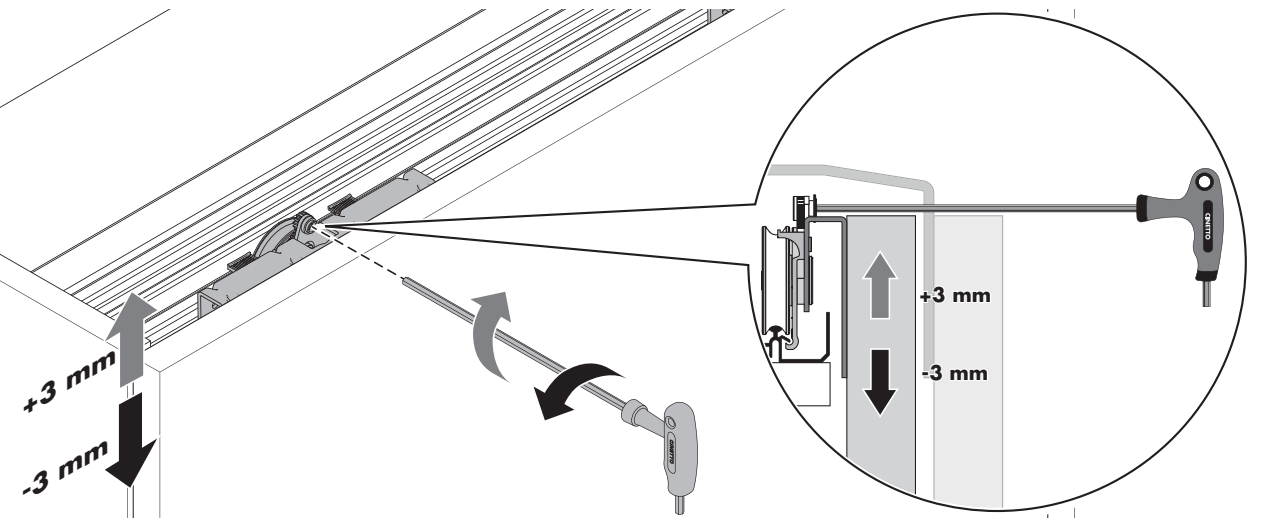
SISTEMA ANTIDESCARRILAMIENTO  
 Gire el antidescarrilamiento antes de sacar la puerta.



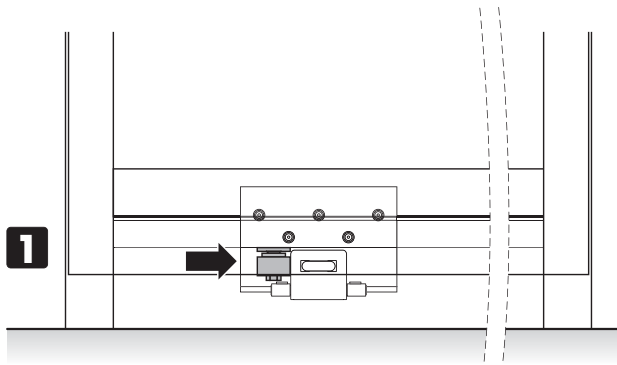
# 15



# 16



# 17



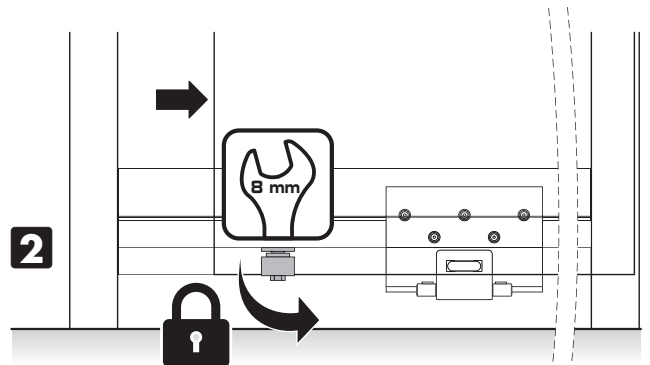
## **Chiudere l'anta e posizionare il fermo inferiore.**

Close the door and positioning the lower lock.

Fermer la porte et placer l'arrêt inférieur.

Die Tür schließen und den unteren Anschlag hinlegen.

Cerrar la puerta y colocar el tope inferior.



## **Aprire l'anta e fissare il fermo inferiore.**

Open the door and fix the lower lock.

Ouvrier la porte et placer l'arrêt inférieur.

Die Tür aufmachen und den unteren Anschlag hinlegen.

Abrir la puerta y fijar el tope inferior.



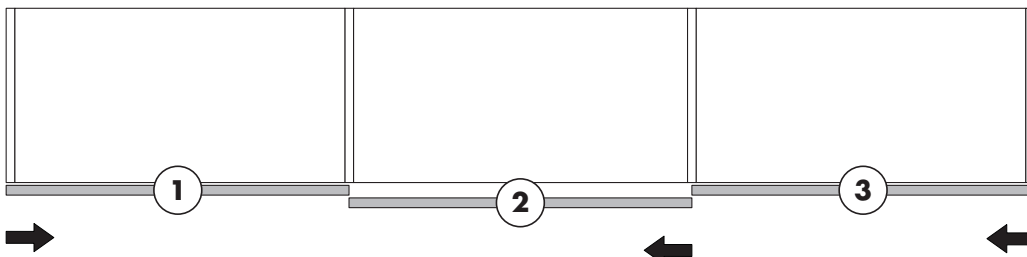
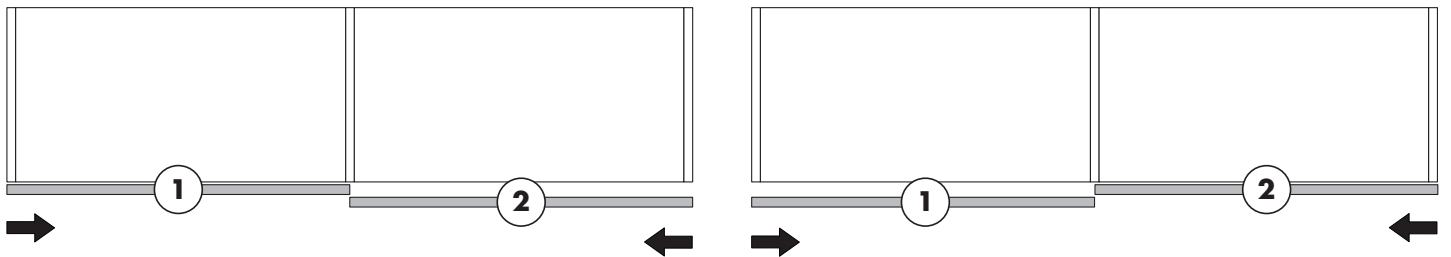
# Configurazioni armadio

Wardrobe configurations

Configuration armoire

Schrank konfiguration

Configuración del armario



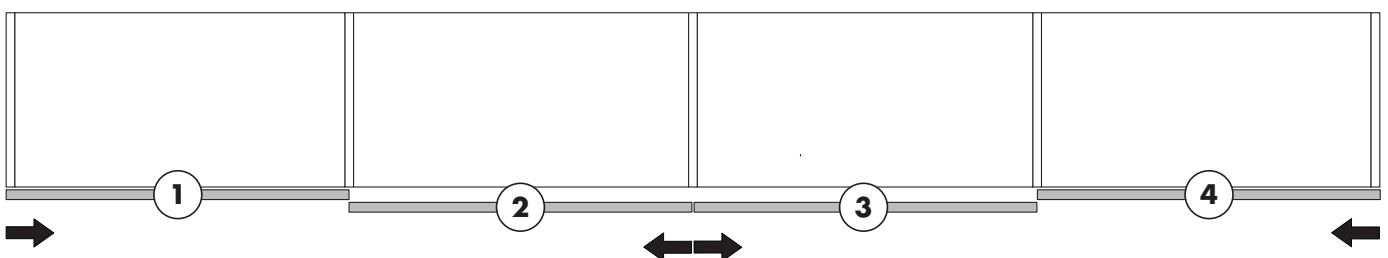
**\*Apertura dell' anta centrale solo verso sinistra.**

\*Central door opening just to the left.

\*Ouverture de la porte centrale seulement à gauche.

\*Mitteltüröffnung nur nach links.

\*Apertura de la puerta central sólo a la izquierda.



# B

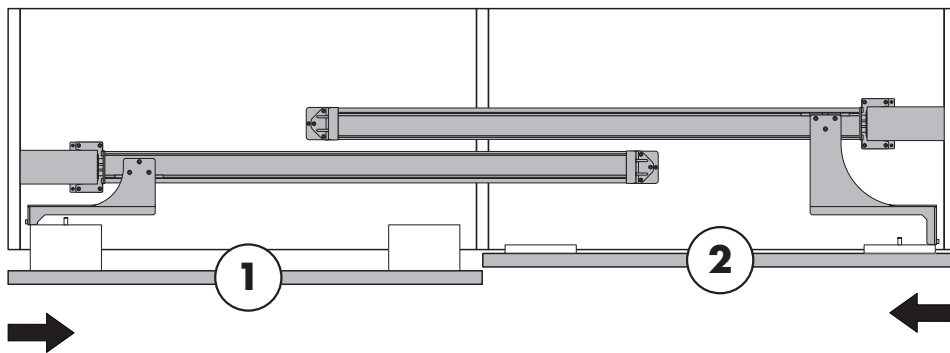
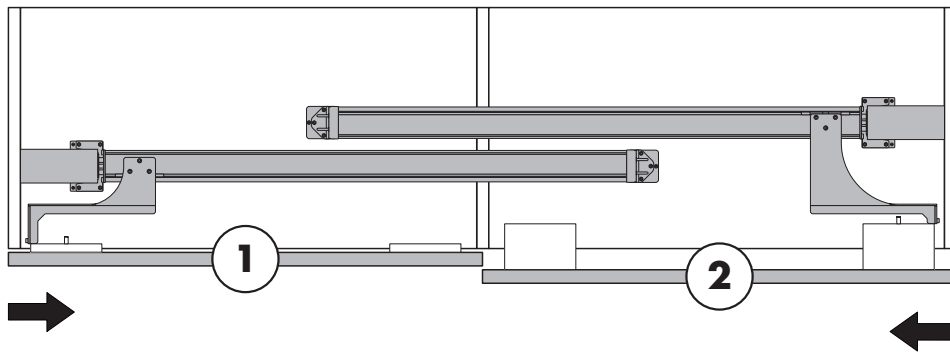
## CONFIGURAZIONE

CONFIGURATION

CONFIGURATION

KONFIGURATION

CONFIGURACIÓN



# B

## CONFIGURATION



**\*Il tipo di connettori dipende dalla configurazione scelta.**

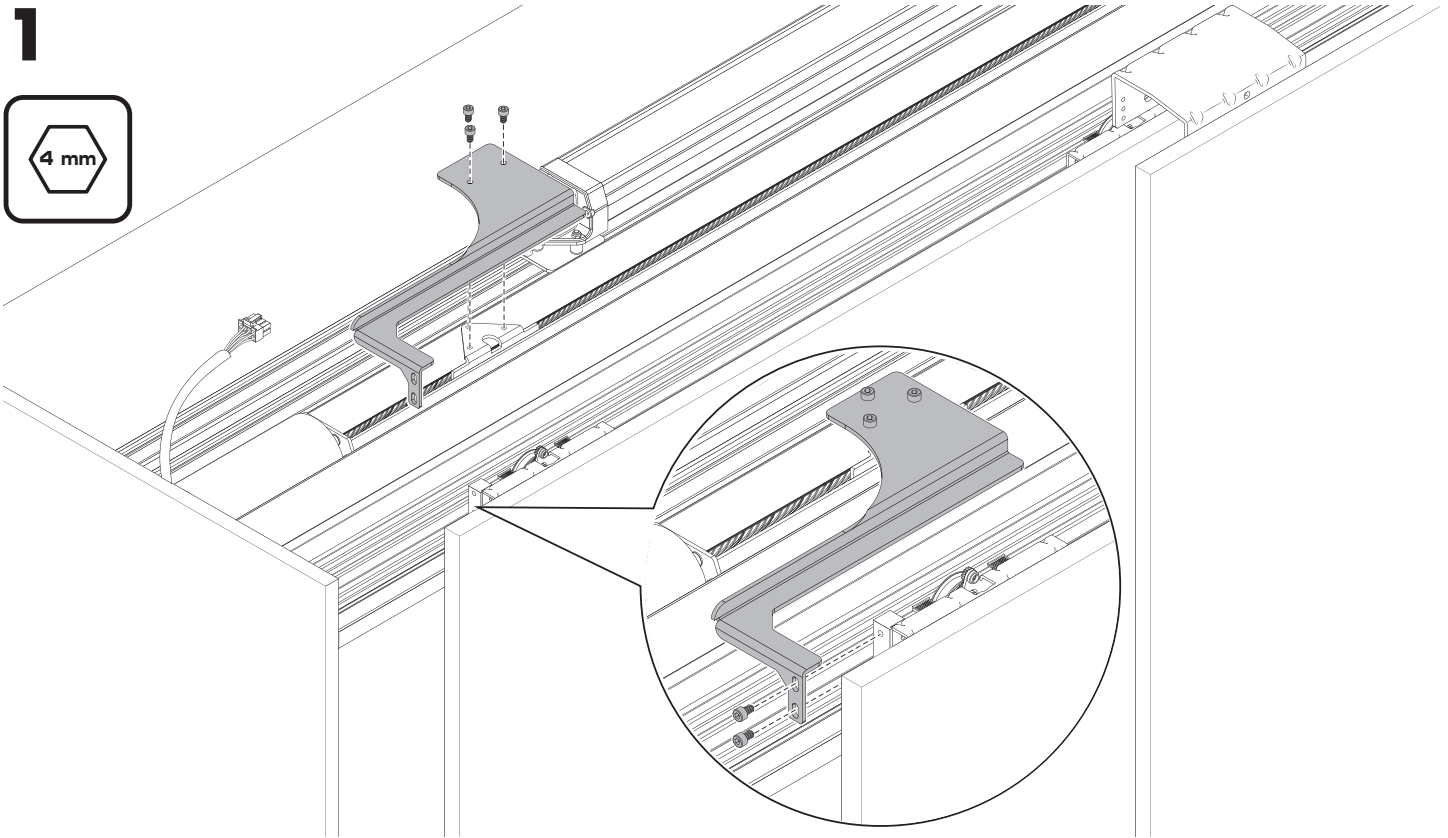
*\*The type of bracket depends on the configuration chosen.*

*\*Le type de support dépend de la configuration choisie.*

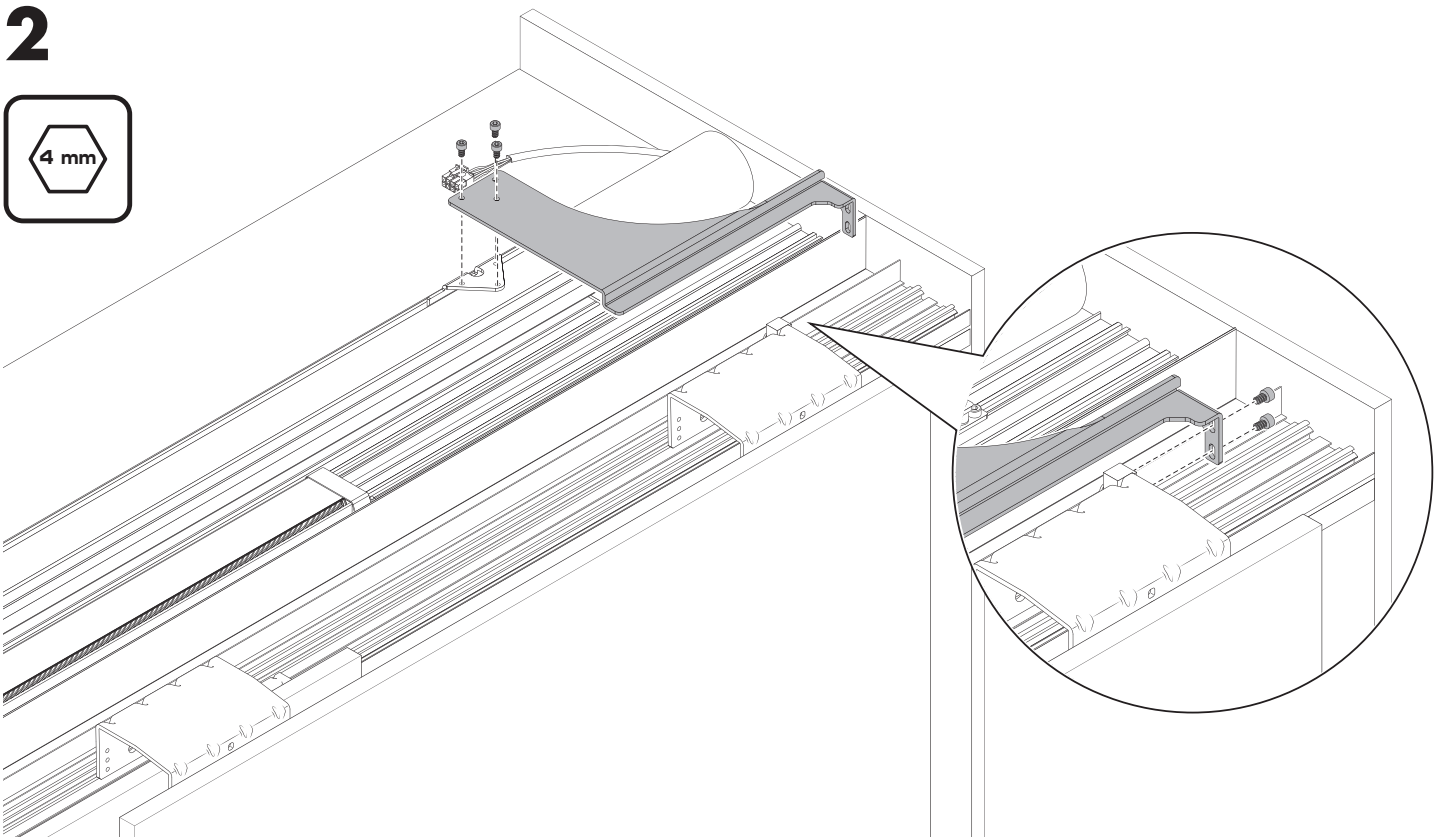
*\*Die Art der Klammer hängt von der gewählten Konfiguration ab.*

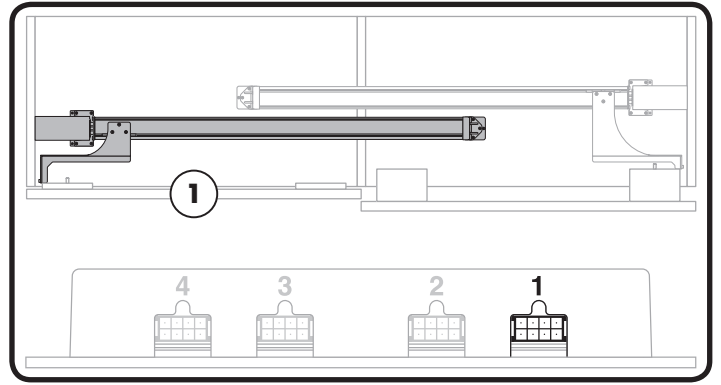
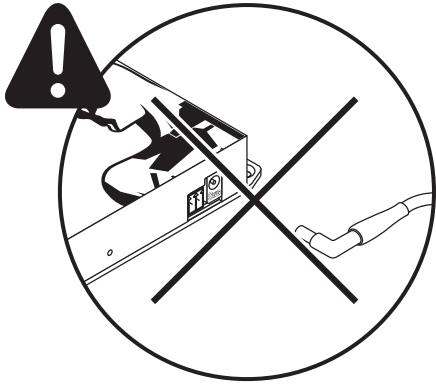
*\*El tipo de soporte depende de la configuración elegida.*

1

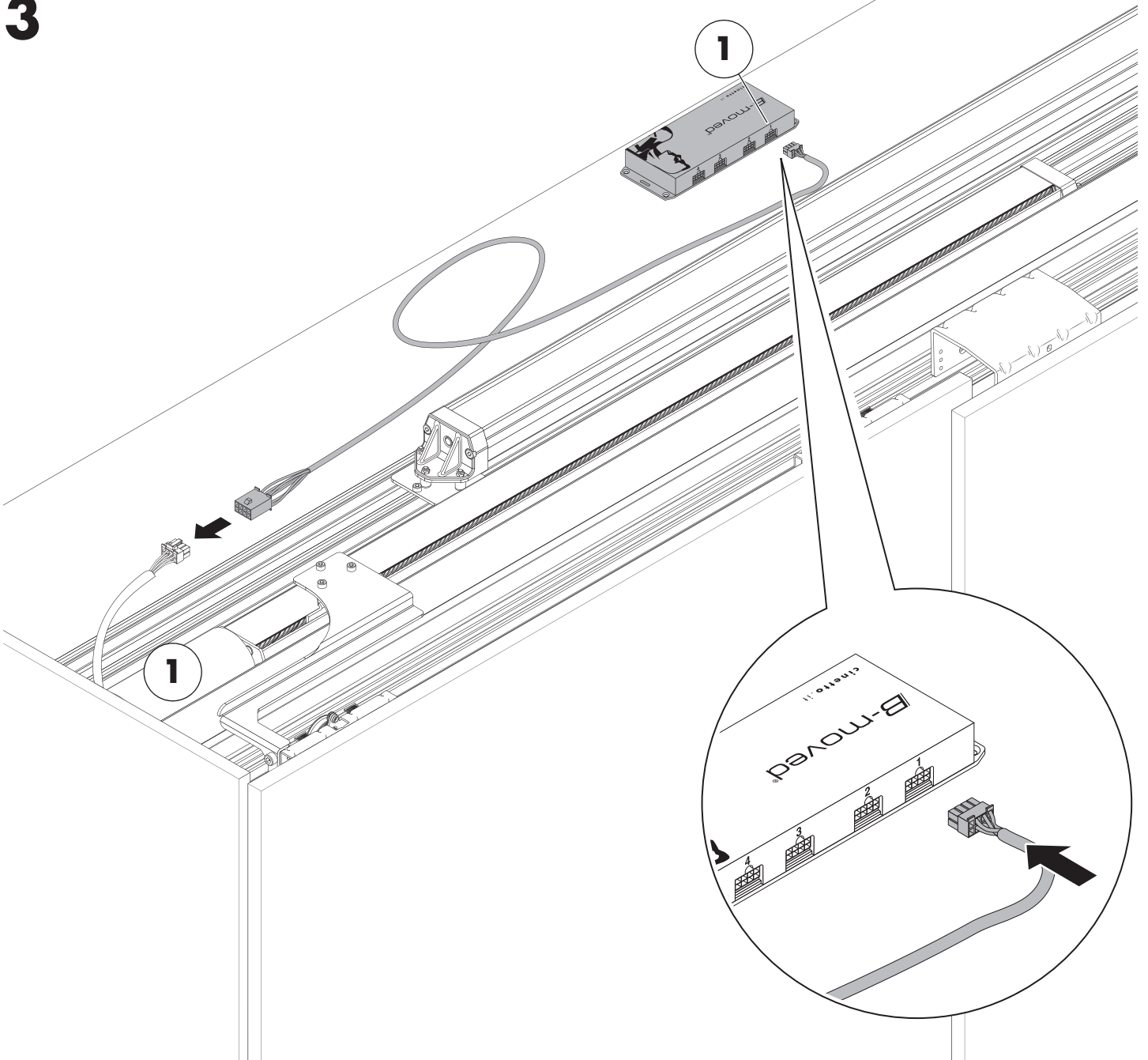


2

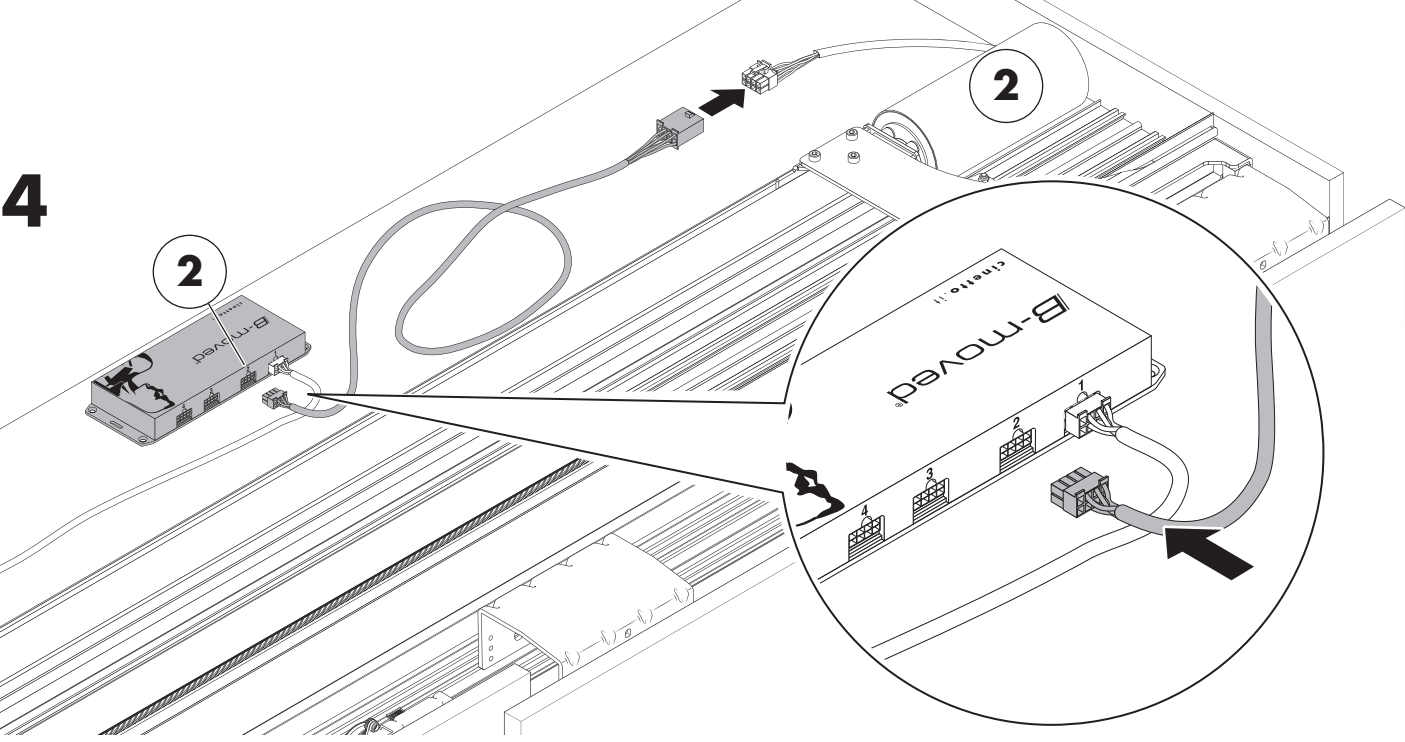
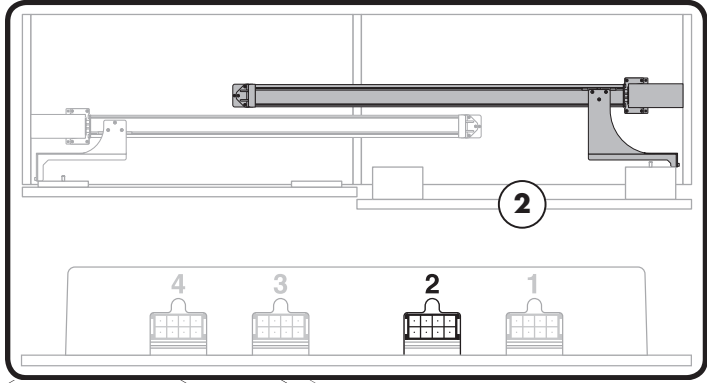
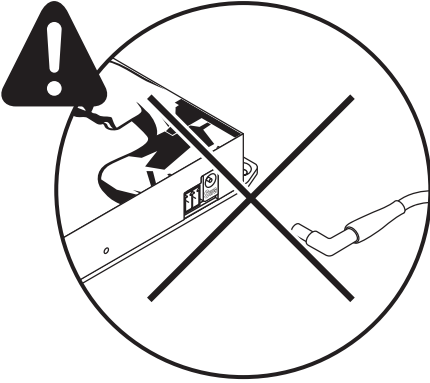




### 3

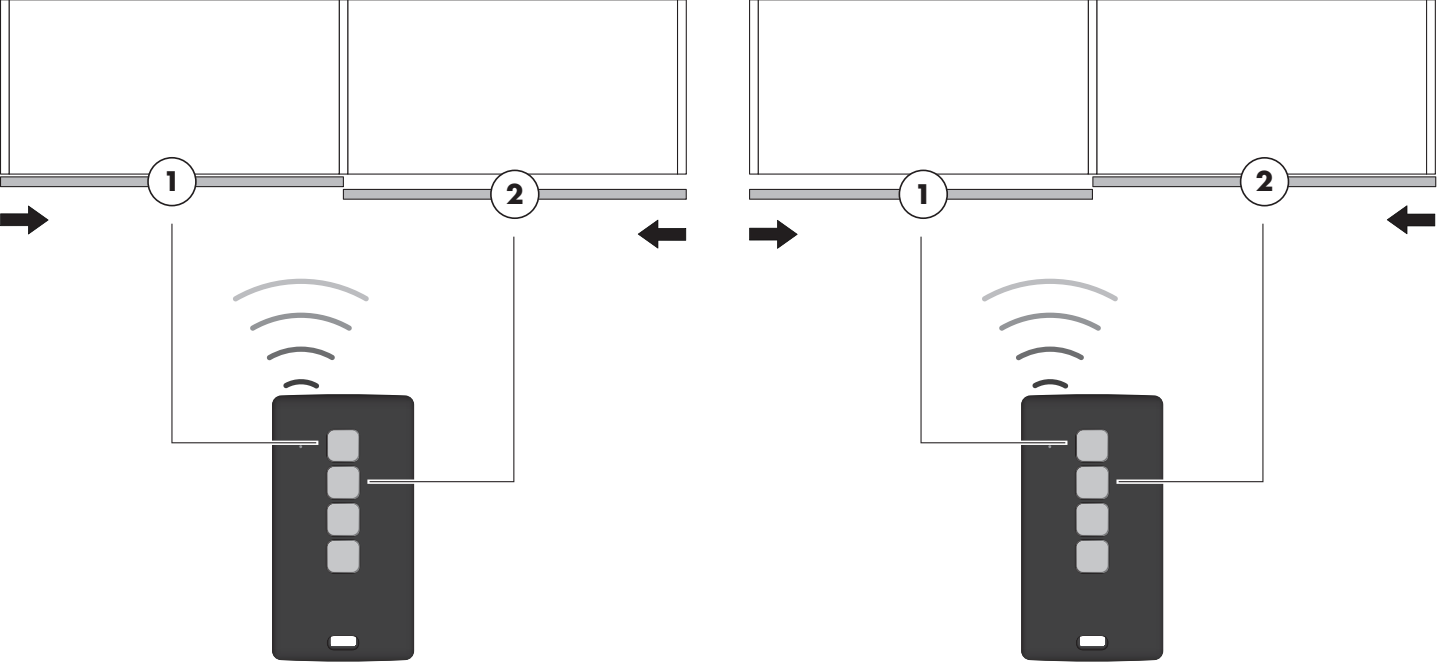


# B CONFIGURATION



## REMOTE CONTROL CONFIGURATION

IT 48	EN 56	FR 64	DE 72	ES 80
----------	----------	----------	----------	----------







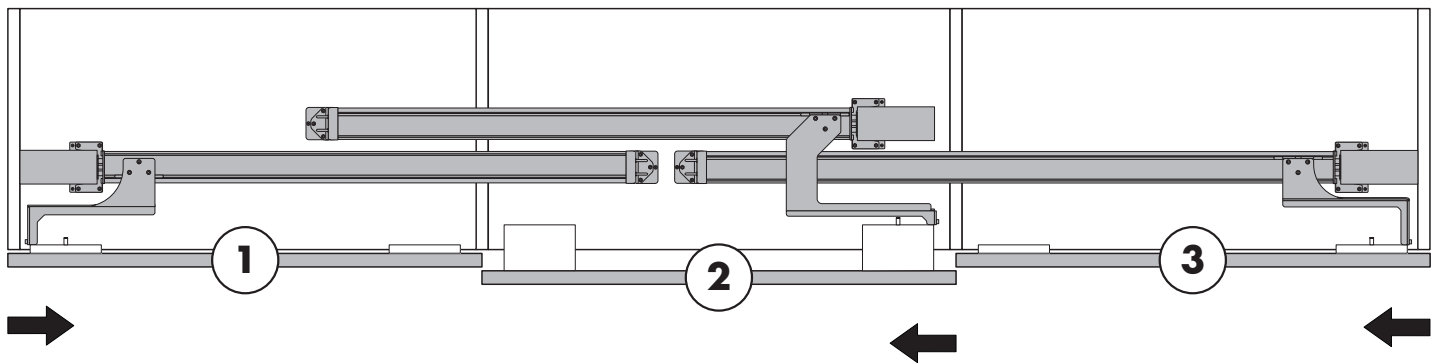
# CONFIGURAZIONE

CONFIGURATION

CONFIGURATION

KONFIGURATION

CONFIGURACIÓN



**\*Apertura dell'anta centrale solo verso sinistra.**

\*Central door opening just to the left.

\*Ouverture de la porte centrale seulement à gauche.

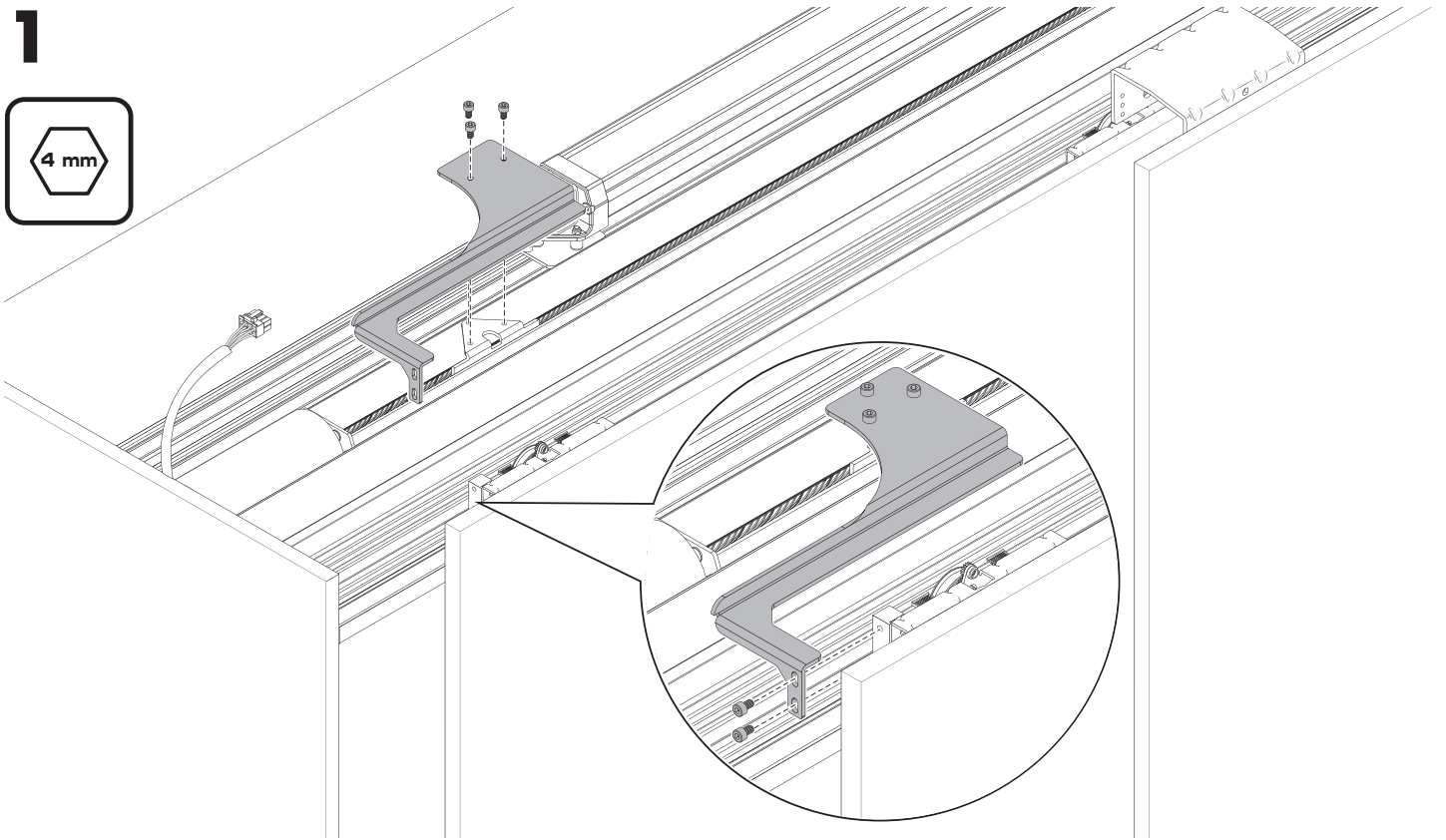
\*Mitteltüröffnung nur nach links.

\*Apertura de la puerta central sólo a la izquierda.

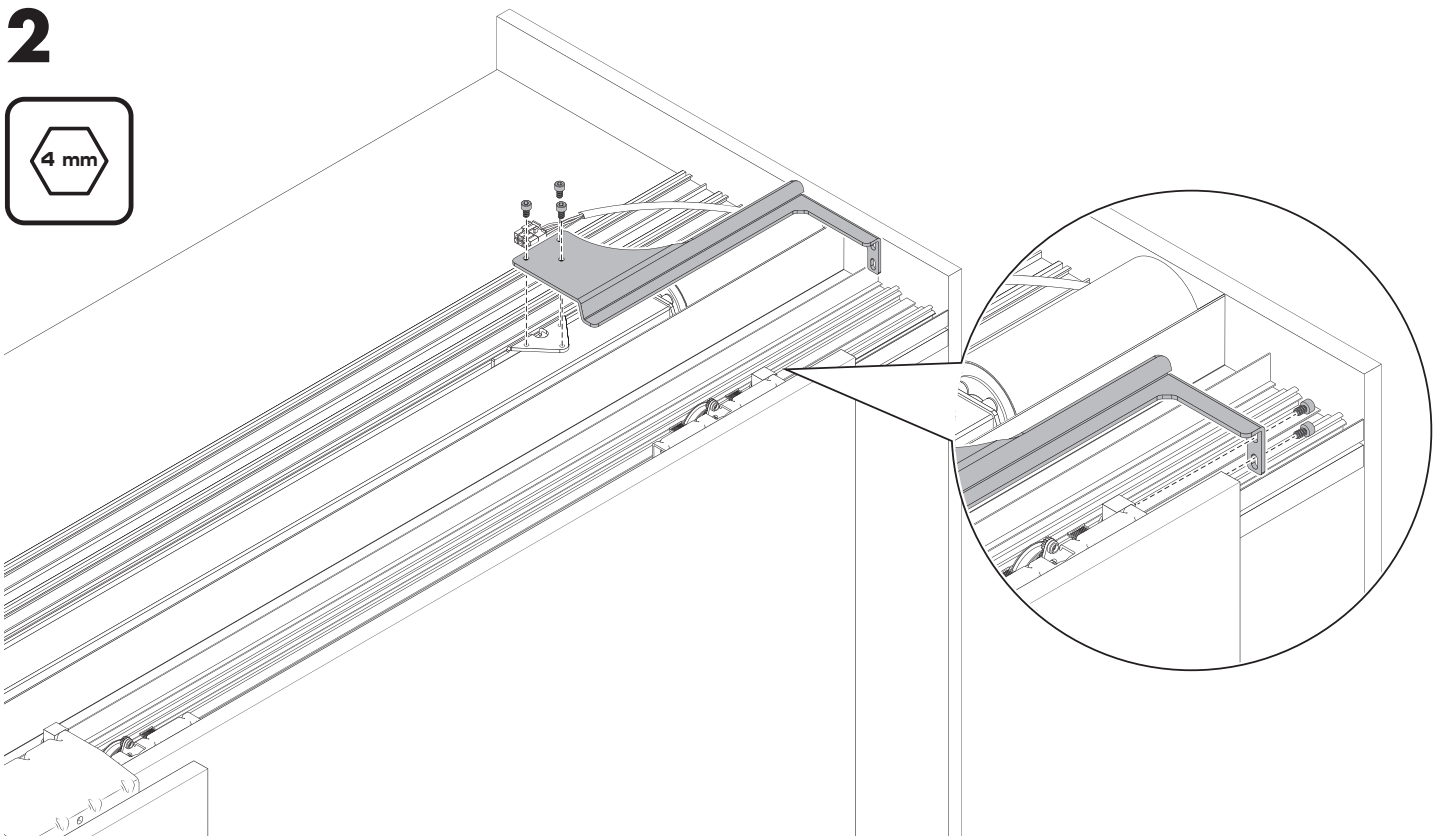


# CONFIGURATION

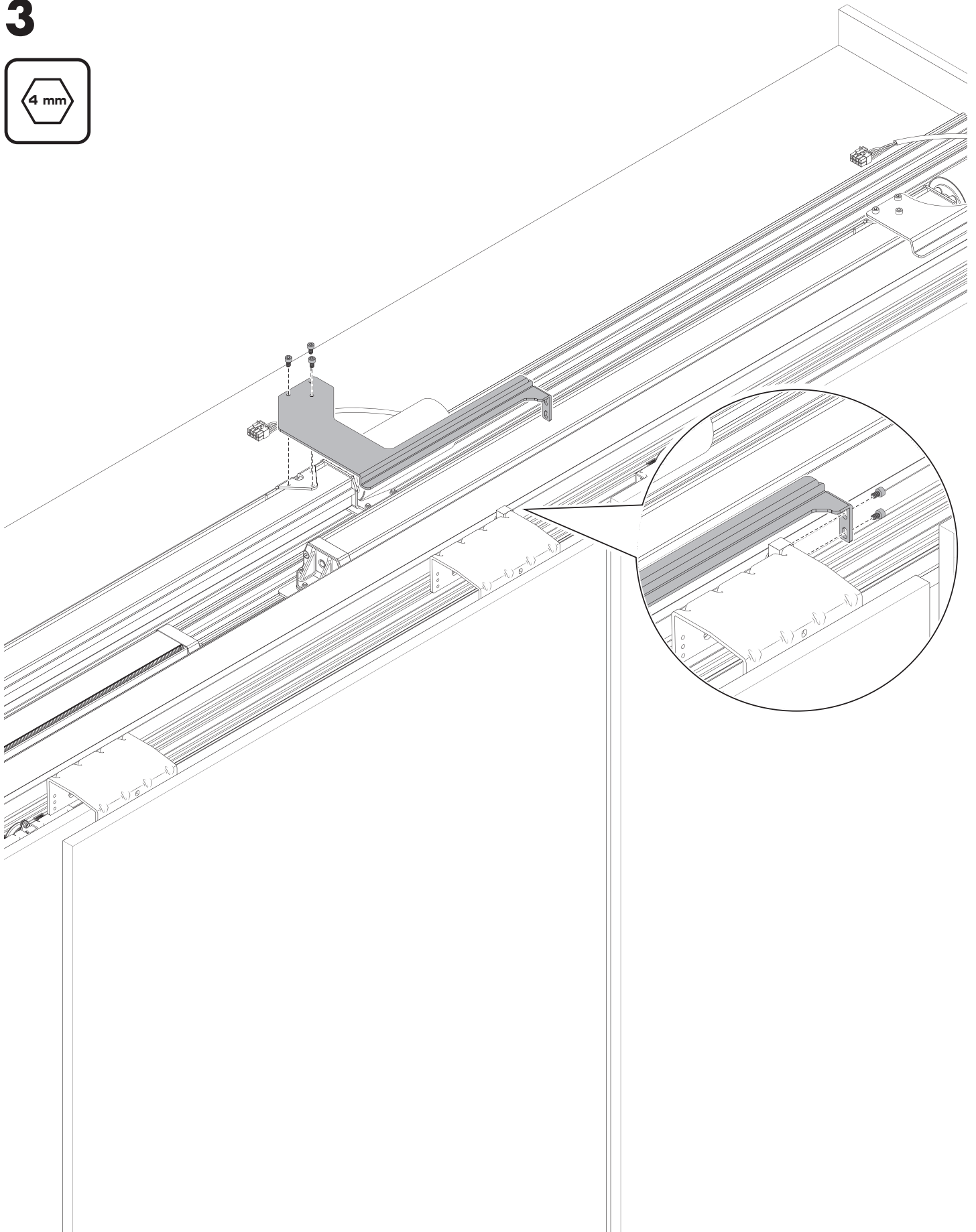
1



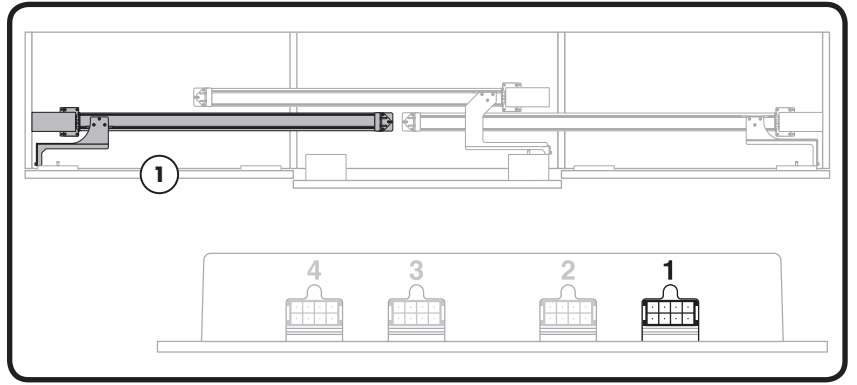
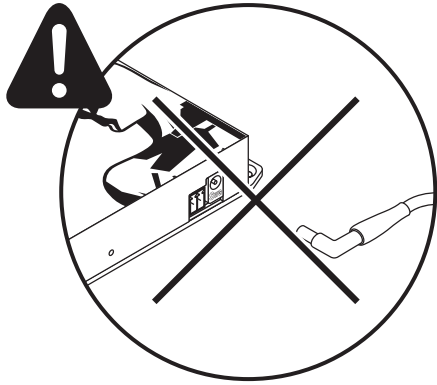
2



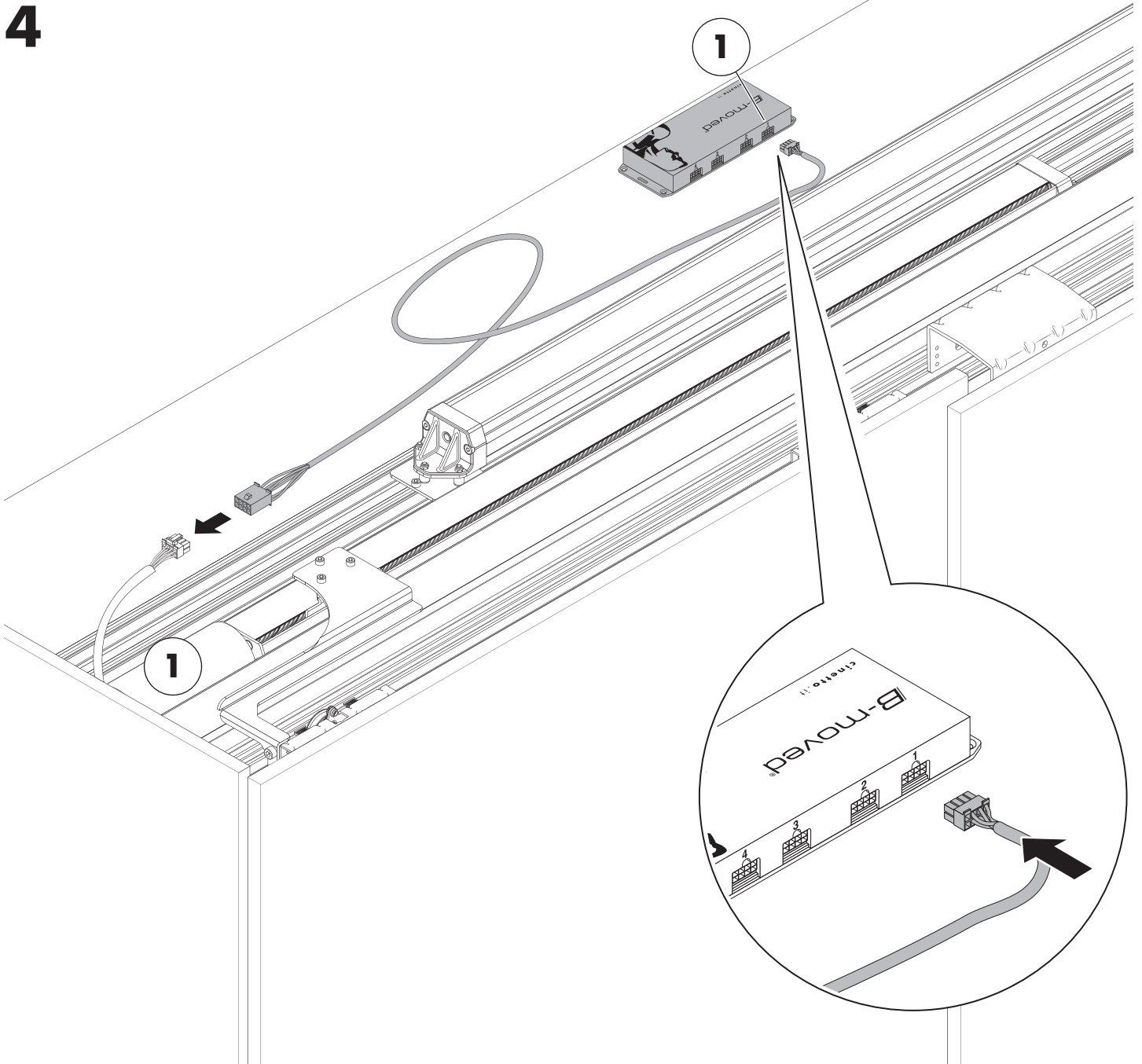
**3**

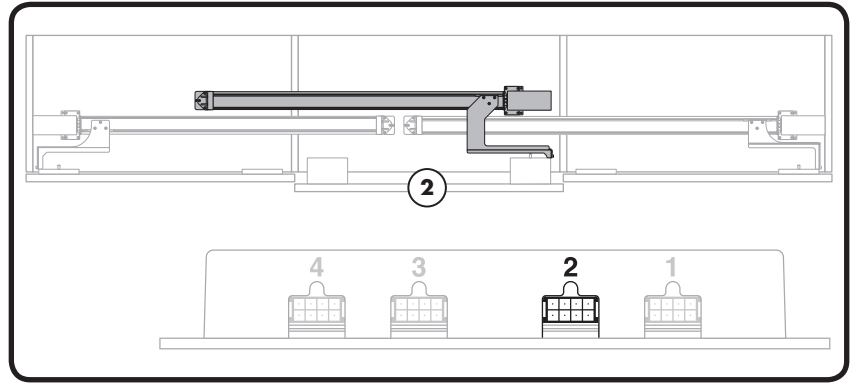
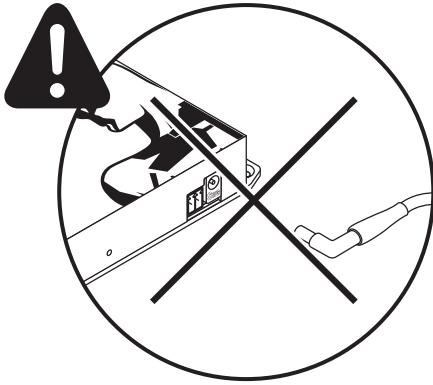


# C CONFIGURATION

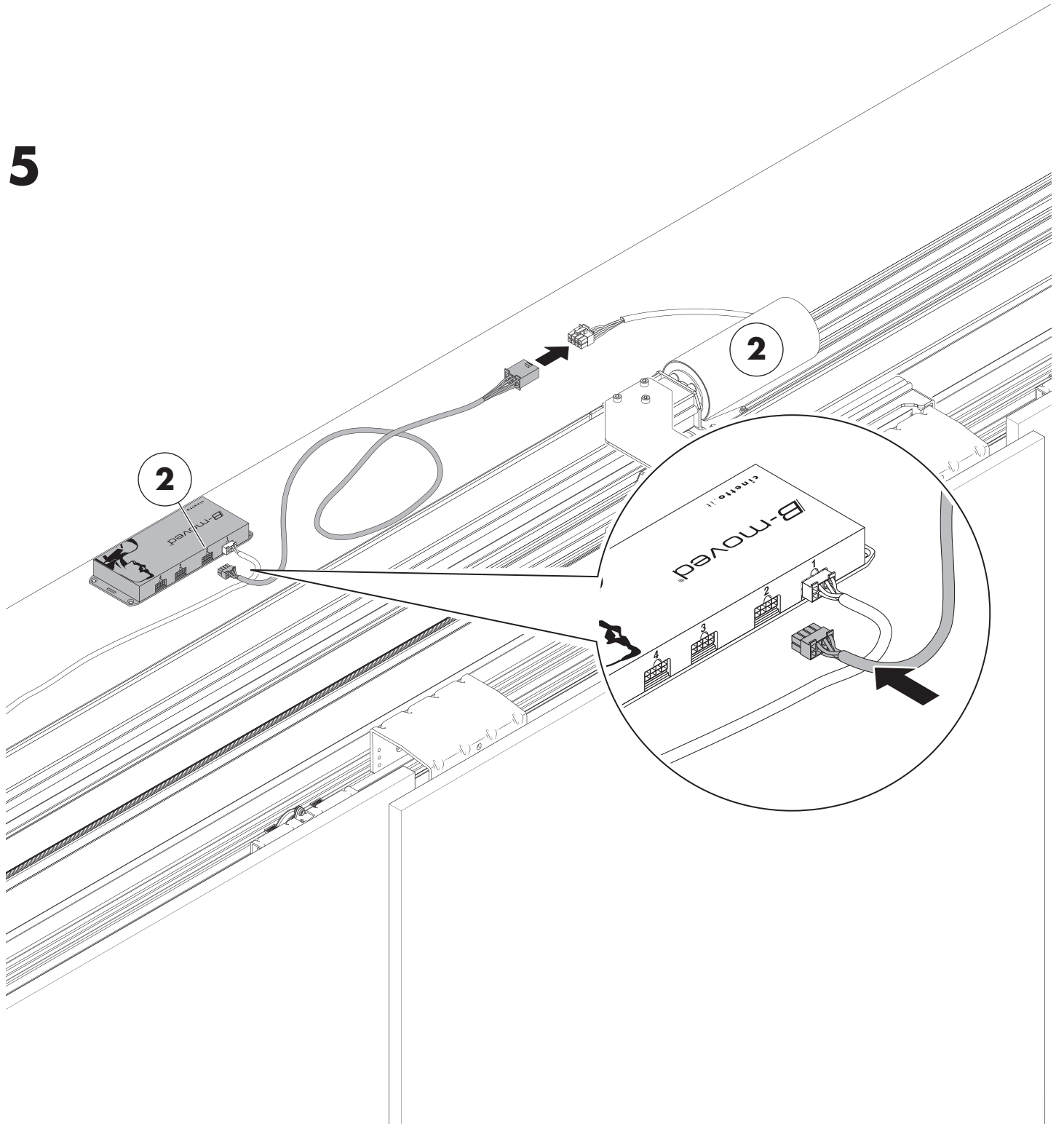


4

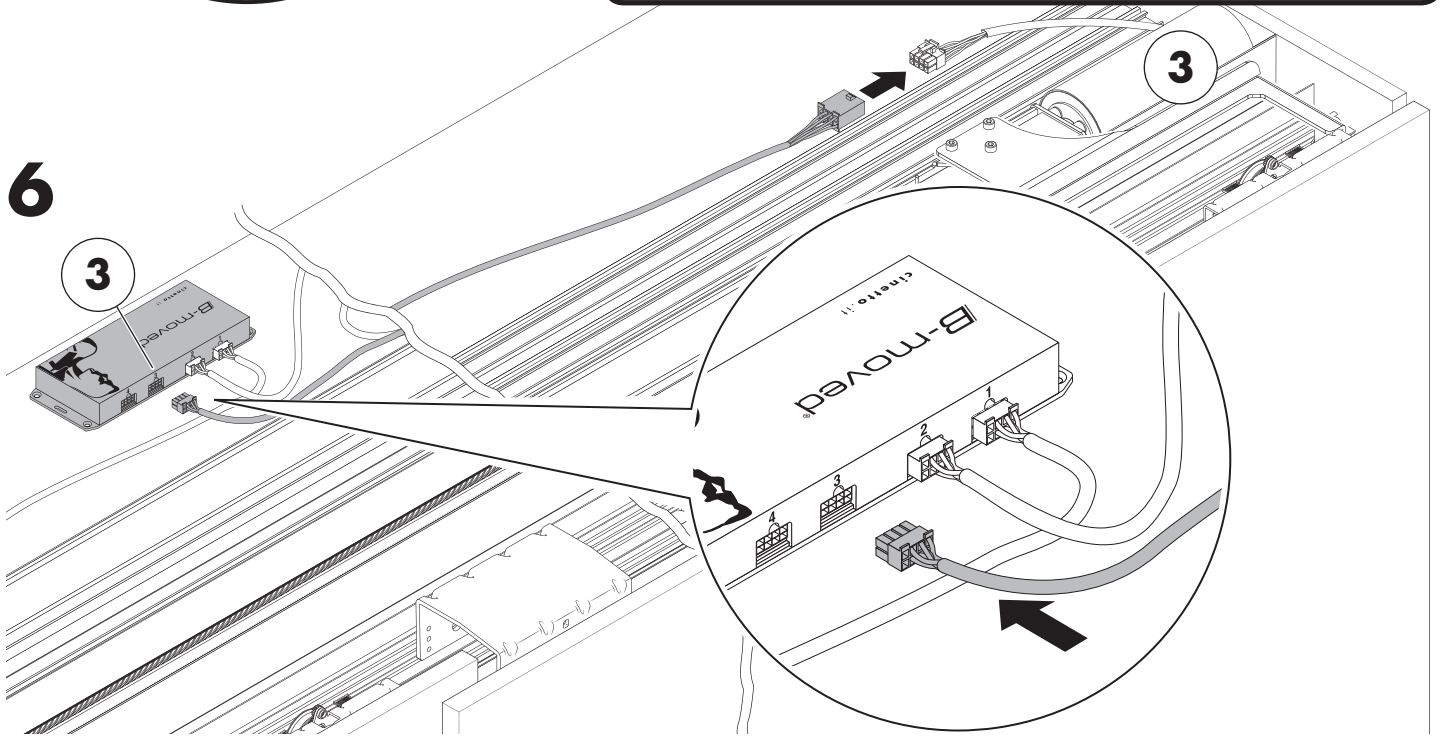
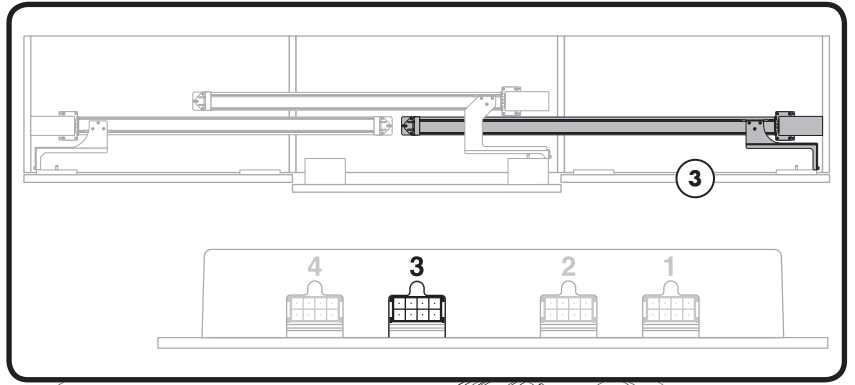
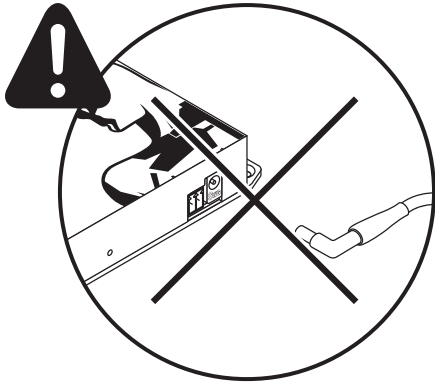




5

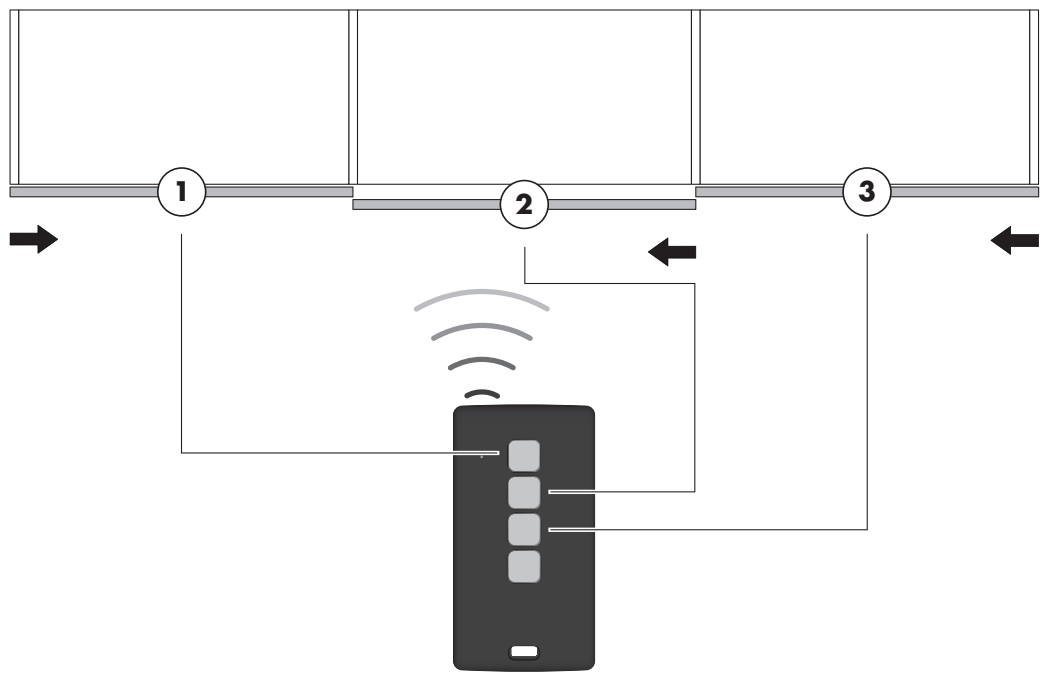


# C CONFIGURATION



## REMOTE CONTROL CONFIGURATION

IT 48	EN 56	FR 64	DE 72	ES 80
----------	----------	----------	----------	----------





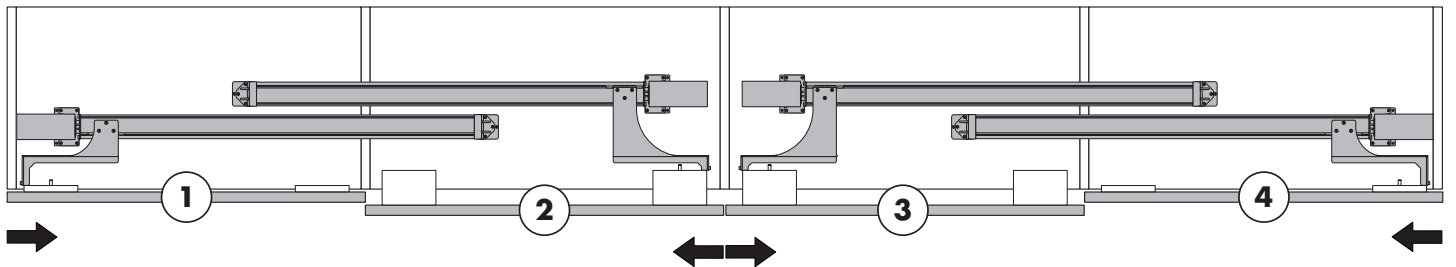
# CONFIGURAZIONE

CONFIGURATION

CONFIGURATION

KONFIGURATION

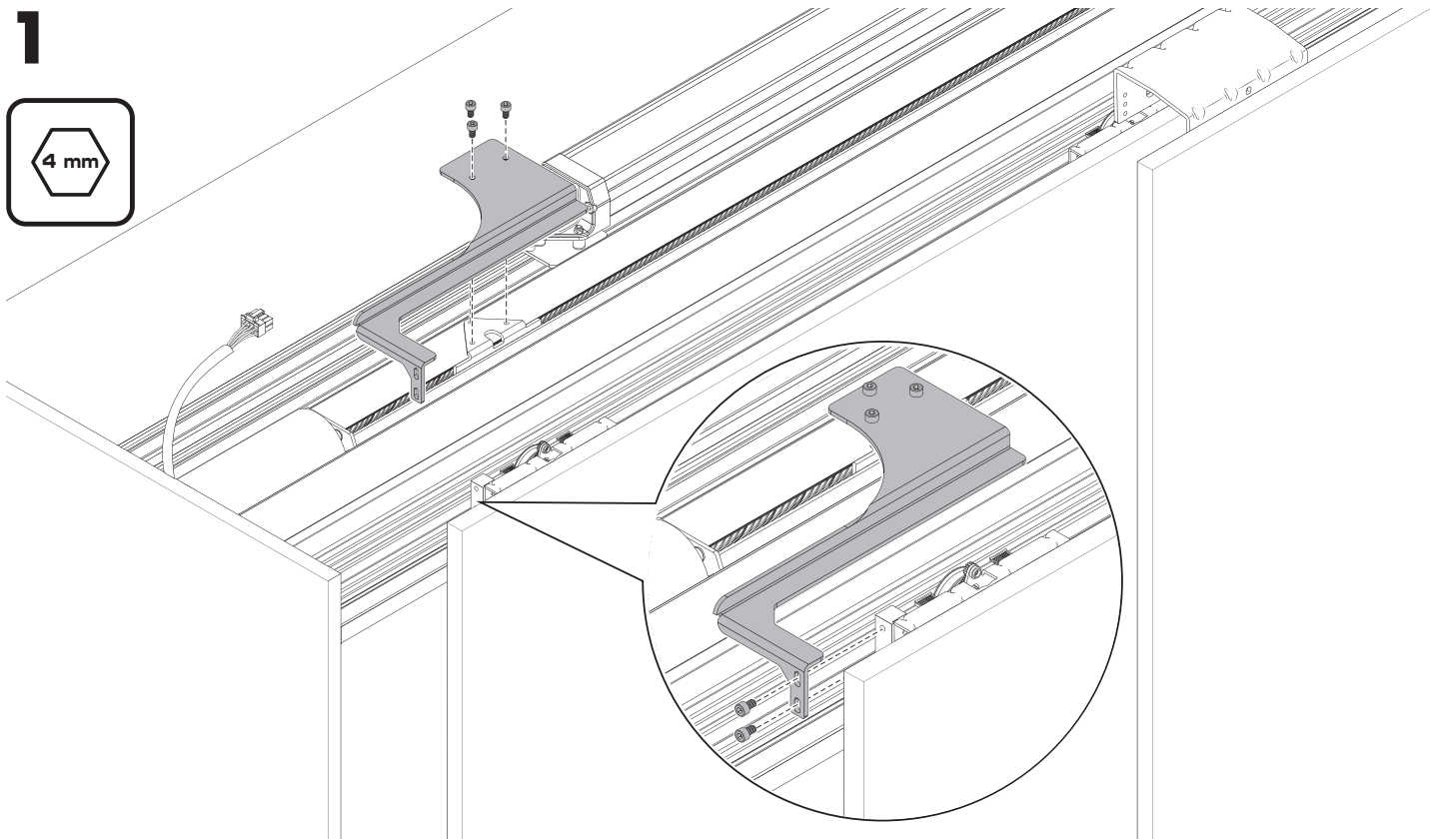
CONFIGURACIÓN



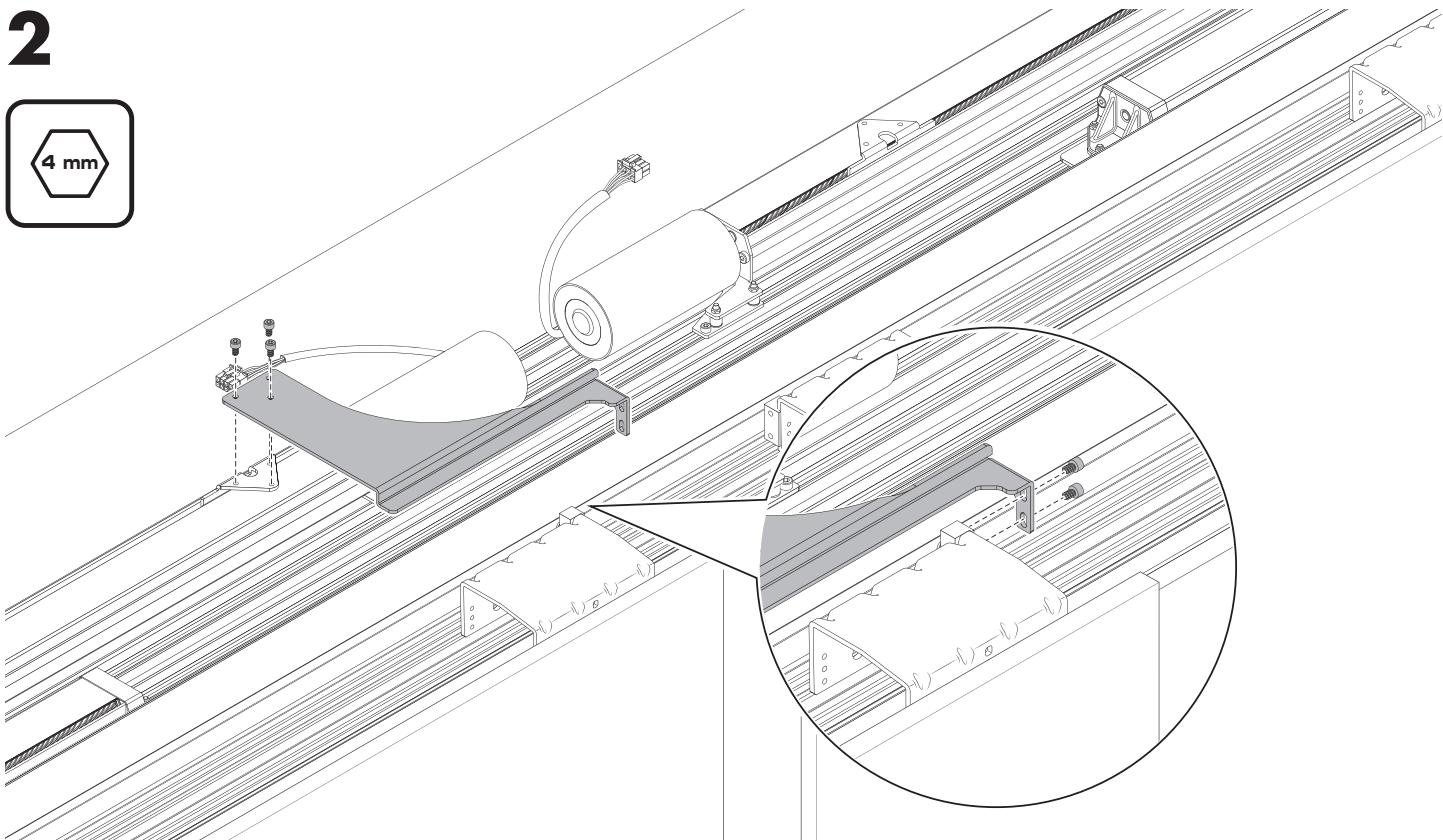
# D

# CONFIGURATION

1

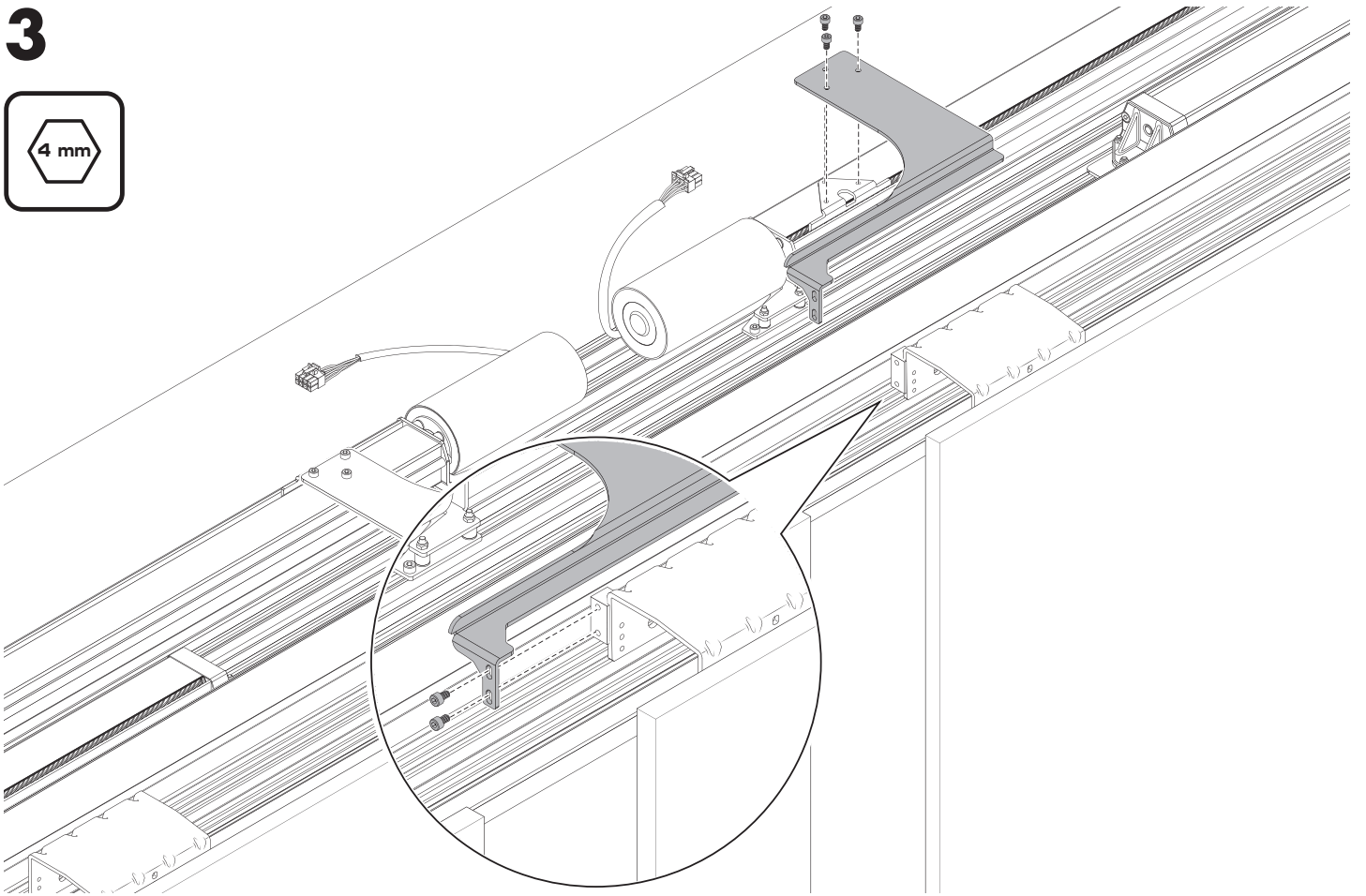


2

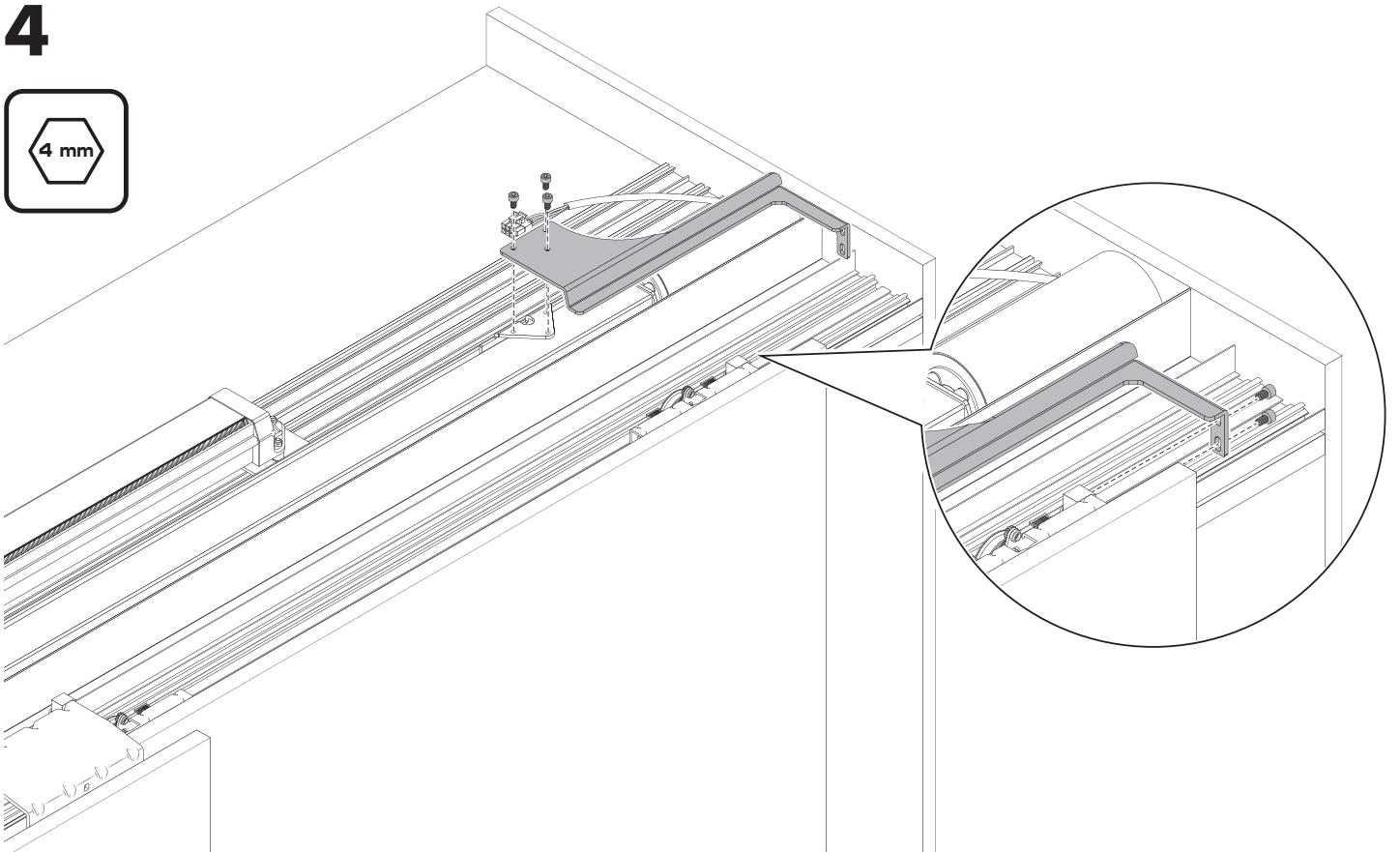




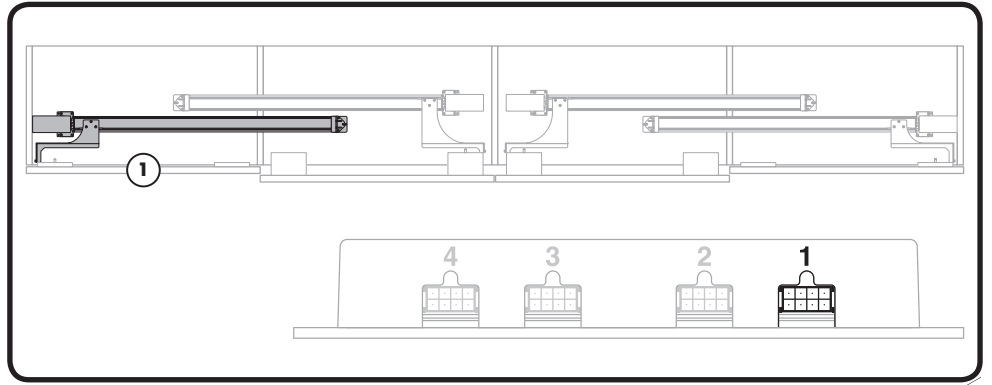
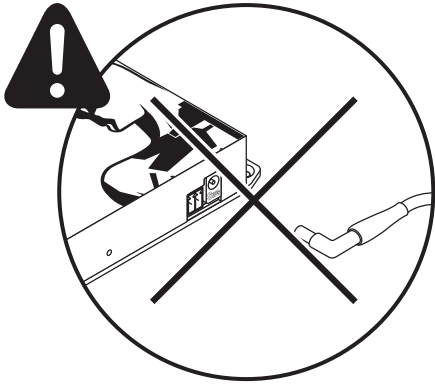
**3**



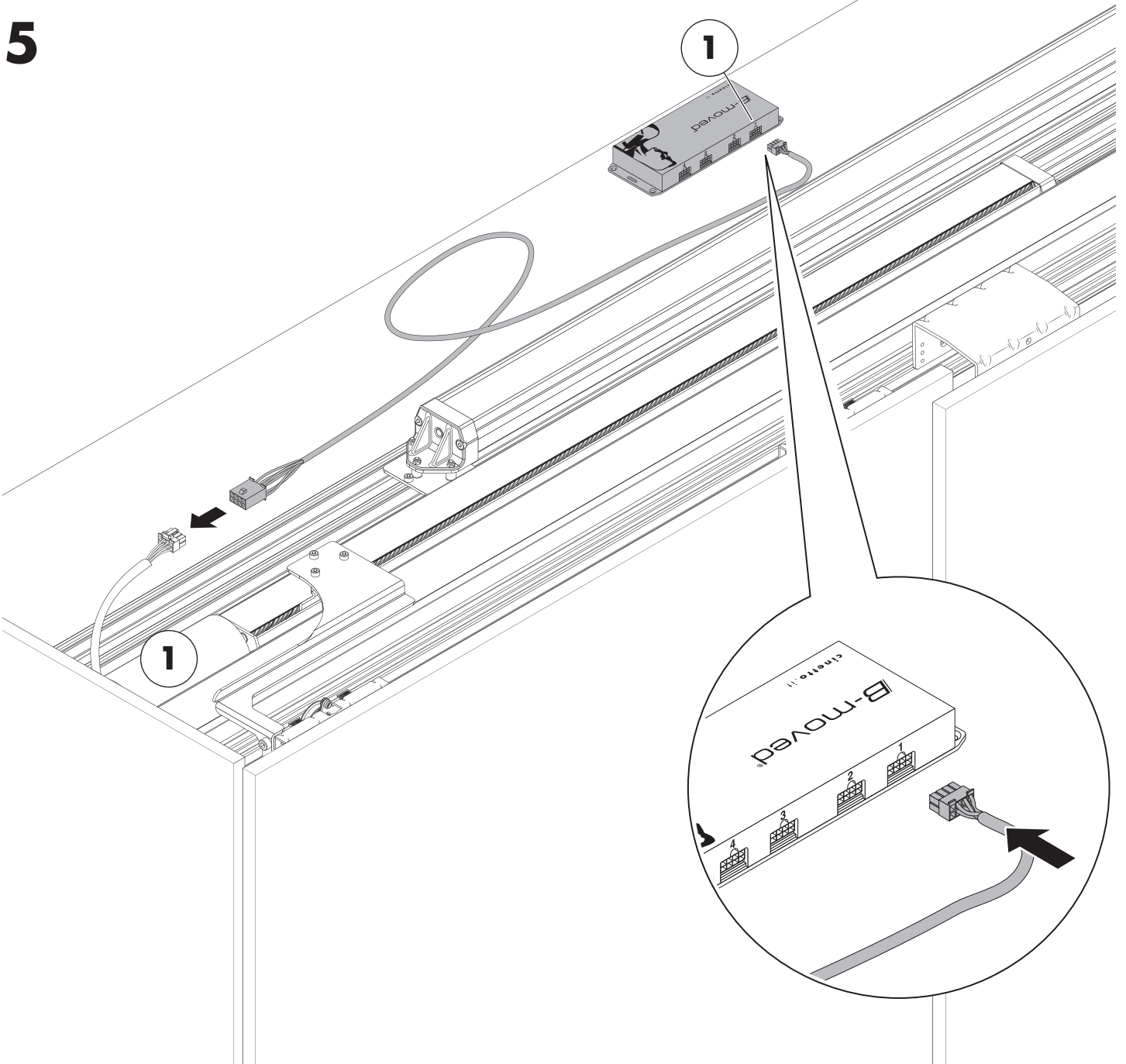
**4**

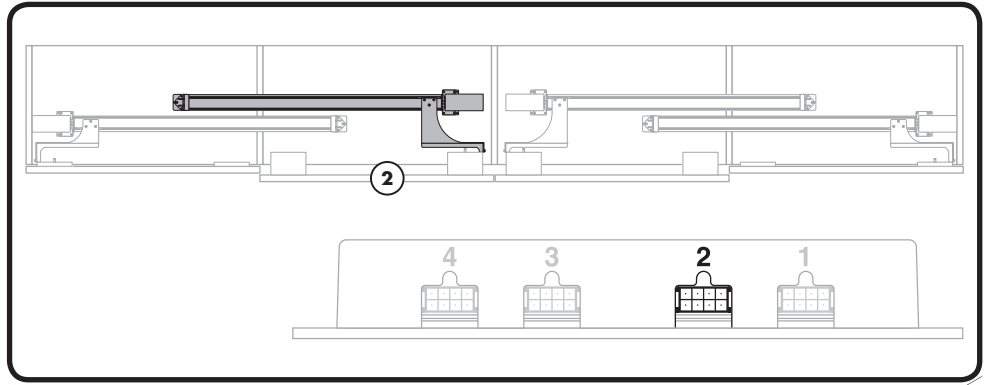
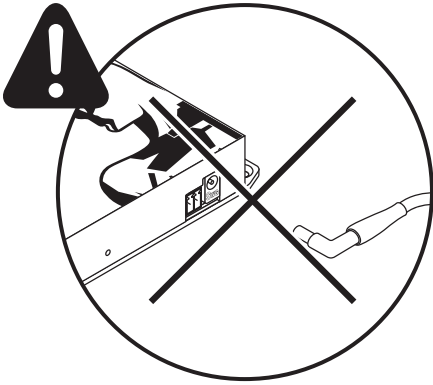


# D CONFIGURATION

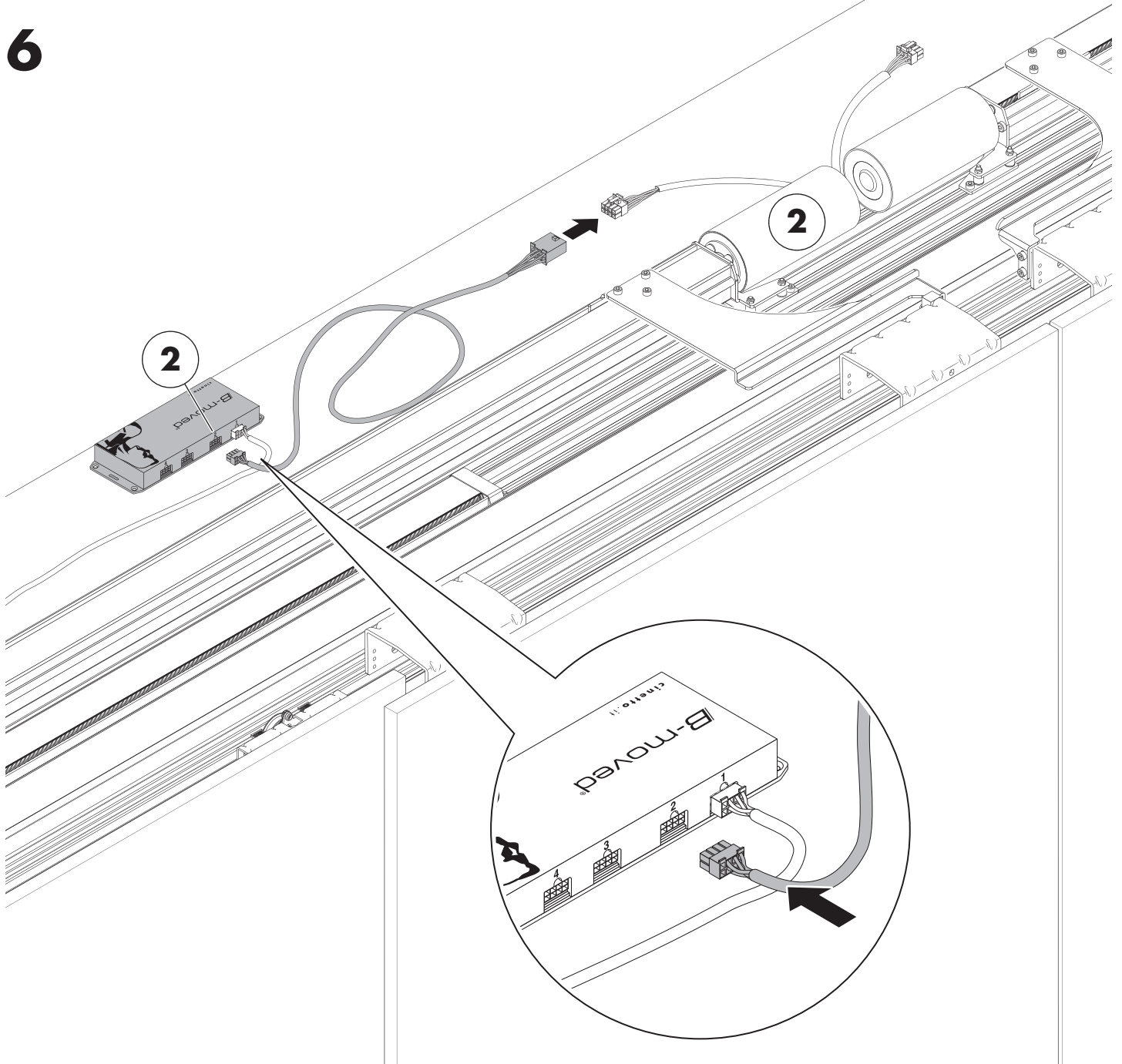


5

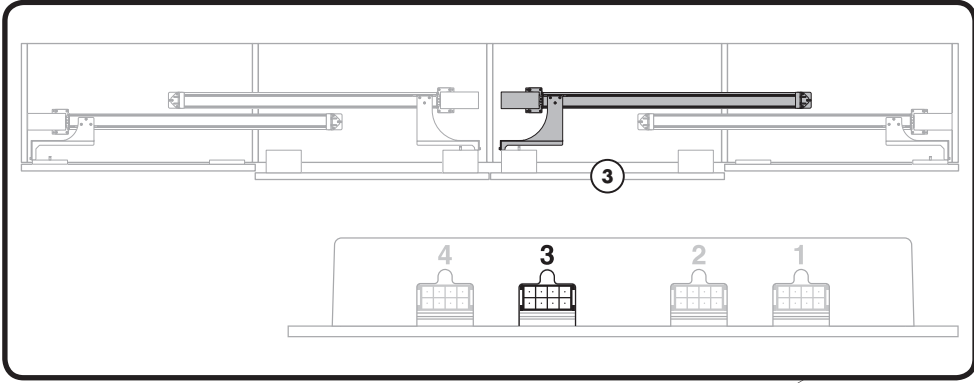
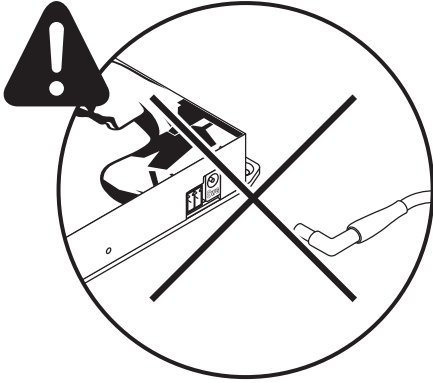




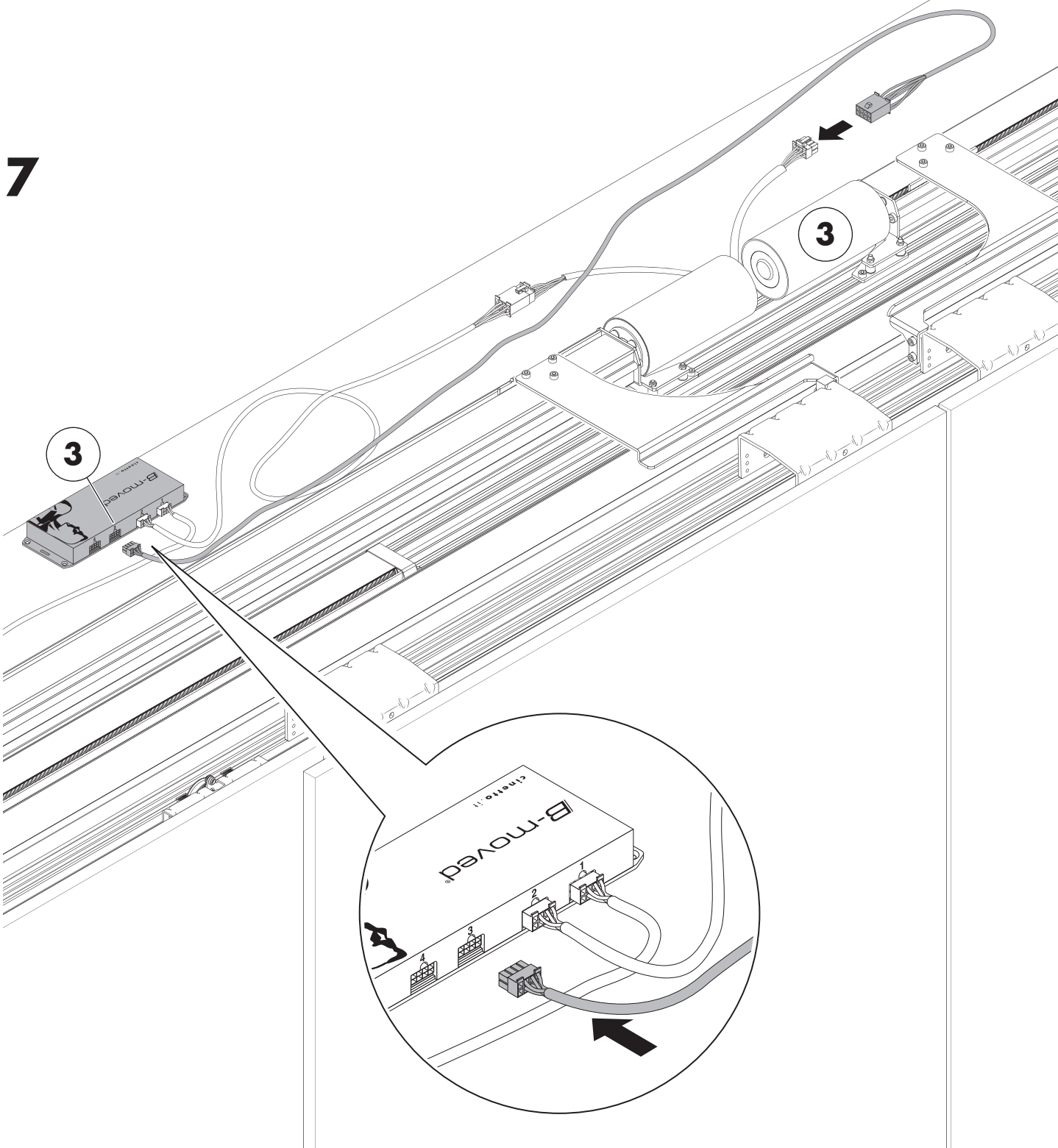
6

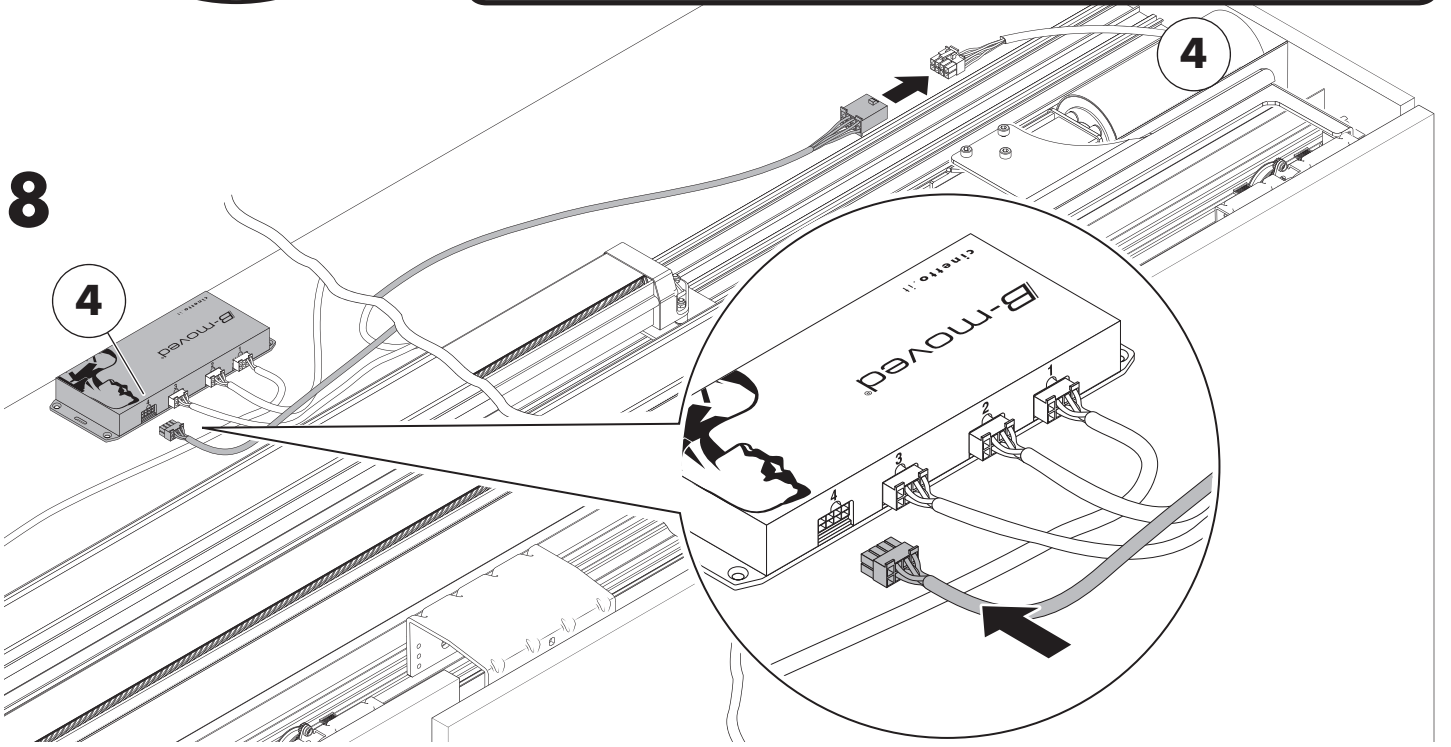
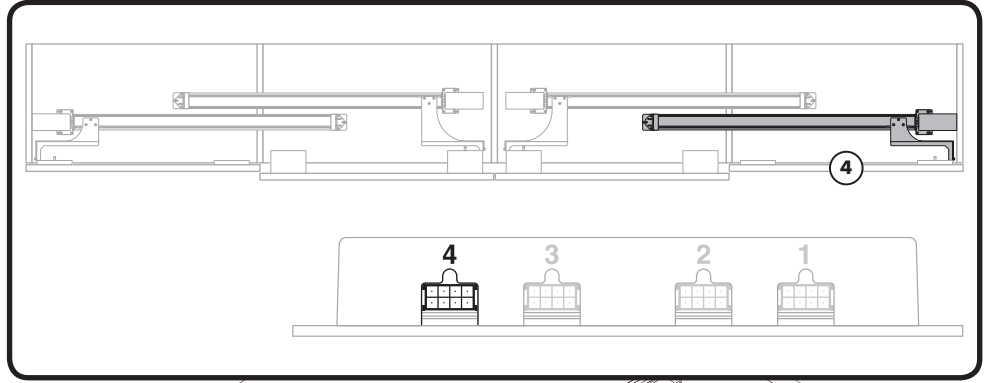
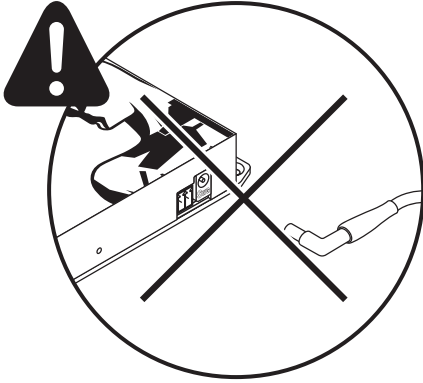


# D CONFIGURATION

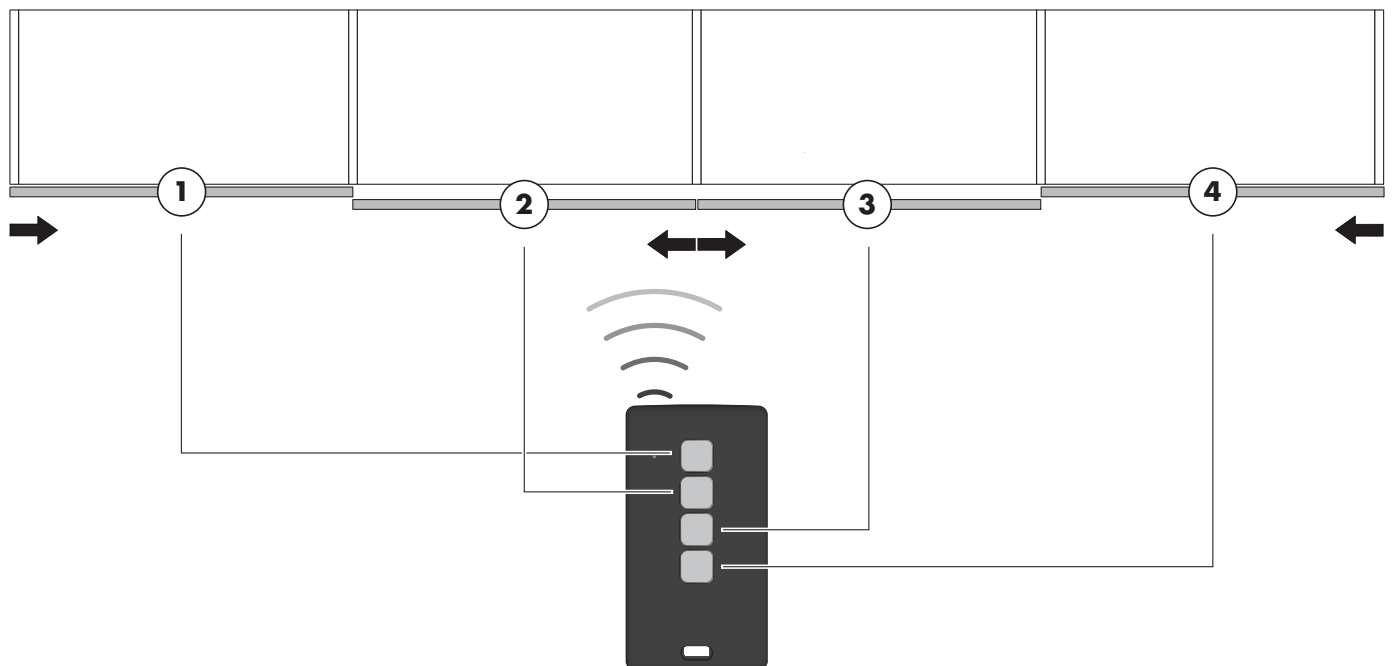


7





## REMOTE CONTROL CONFIGURATION





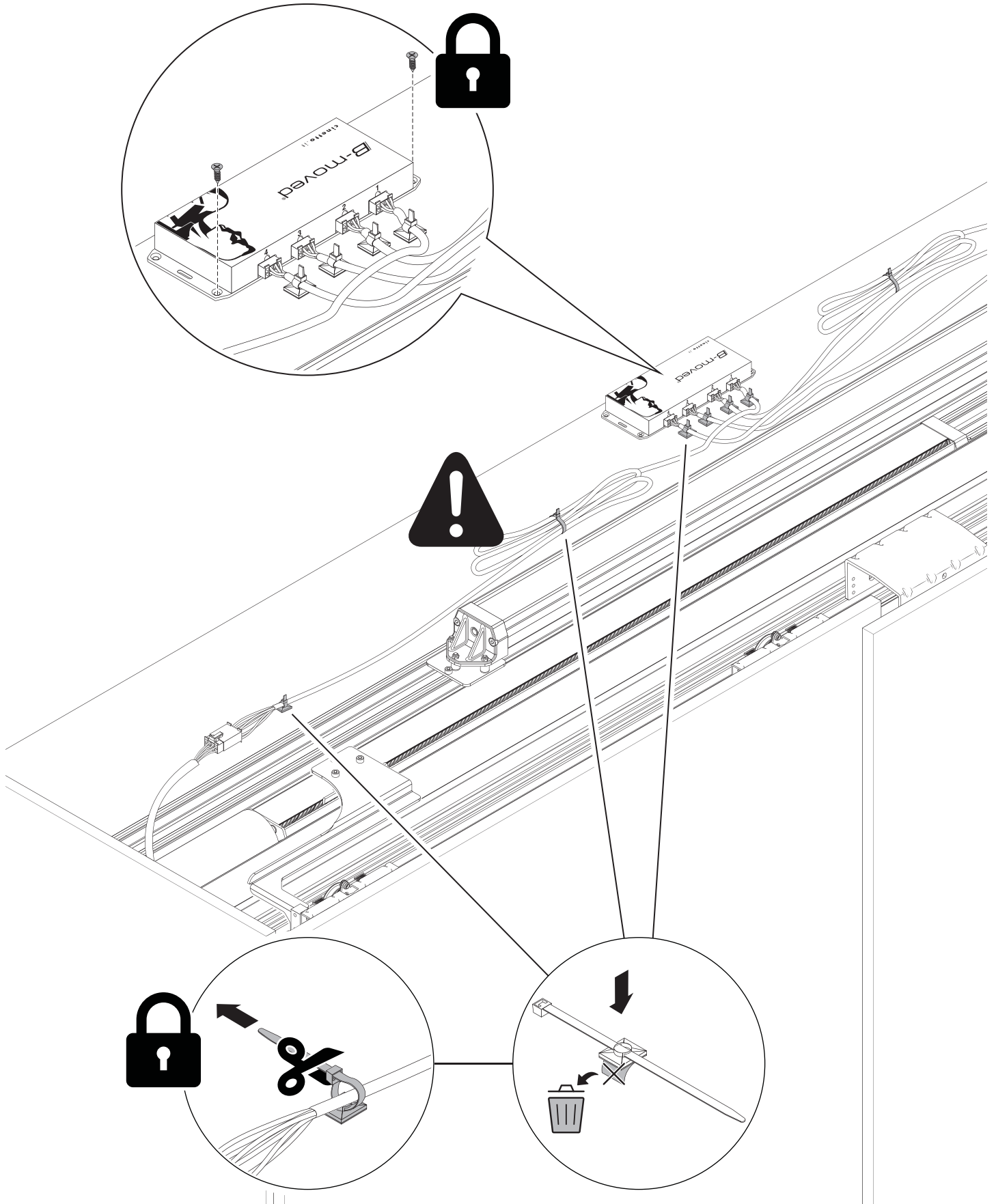
## Fissaggio dei cablaggi

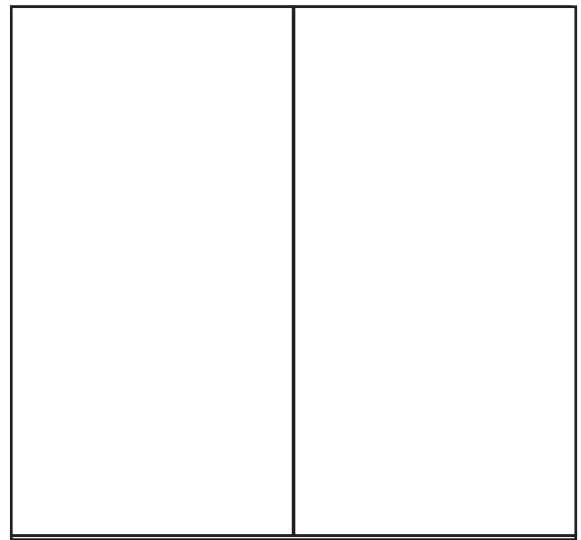
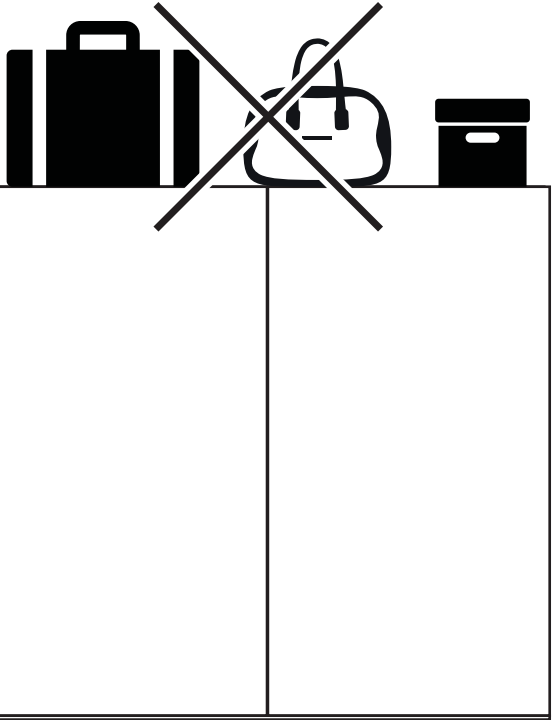
Hold wiring

Fixez le câblage

Sichern Sie den Kabelbaum

Asegure el cableado





## 1. Linee guida sul funzionamento del sistema

### 1.1 Descrizione generale del sistema "B-Moved"



Il sistema "B-Moved" è un sistema meccanico controllato da un'unità elettronica la cui funzione è la movimentazione di ante di armadi o simili in abbinamento a sistemi di scorrimento contemplati nelle istruzioni d'uso. A ciascuna anta è abbinata una barra di movimentazione. La barra di movimentazione è composta da una vite, collegata assialmente ad un motore elettrico, su cui scorre una madrevite collegata all'anta.



Salvo diverse indicazioni il limite di massa di ciascuna delle ante da movimentare è indicato nelle specifiche tecniche del sistema scorrevole Cinetto cui è abbinato.

Il sistema può essere controllato per mezzo di una leggera spinta dell'anta oppure mediante il radiocomando in dotazione.

### 1.2 Funzioni per l'installazione: autoapprendimento della logica in uso

Il sistema è in grado di gestire fino a 4 ante contemporaneamente. Per ogni anta è necessario abbinare una barra di movimentazione.

È possibile abbinare all'unità di controllo elettronica un numero di barre di movimentazione compreso tra 1 e 4. Oltre al numero di ante collegate, il sistema è in grado di gestire anche diversi modi e logiche di funzionamento in conformità col sistema scorrevole utilizzato.

Il sistema "B-Moved" individua la logica da utilizzare in base a come vengono collegate le barre di movimentazione all'unità di controllo. Per ciascun sistema sono fornite istruzioni d'uso per il collegamento delle barre di movimentazione all'unità di controllo.

### 1.3 Funzioni per l'installazione: autoapprendimento delle corse delle ante

Il sistema è dotato di una funzione specifica per l'individuazione dei finecorsa delle ante. Dopo l'installazione del sistema è possibile avviare questa funzione mediante la pressione prolungata (3 secondi) del tasto "SET / RESET" posto sull'unità di controllo. Prima di avviare questa funzione è necessario che i finecorsa meccanici in dotazione siano posizionati secondo istruzioni e che le ante siano in posizione chiusa.



Questa funzione può essere avviata in qualsiasi momento. Le corse memorizzate precedentemente andranno perdute e sovrascritte.

### 1.4 Funzioni per l'installazione: associazione del radiocomando

Questa funzione permette di associare il telecomando in dotazione alla relativa unità di controllo. I codici del telecomando vengono memorizzati nel ricevitore.

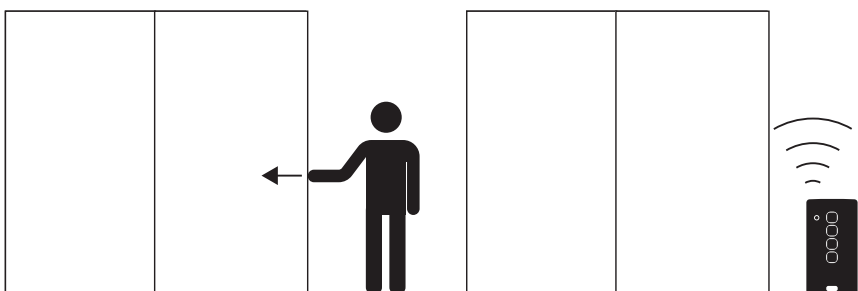


È possibile utilizzare più unità di controllo con un unico telecomando.



È possibile associare più telecomandi alla stessa unità di controllo.

### 1.5 Controllo del movimento



A seguito della configurazione di corse e telecomando il sistema è operativo.

È possibile comandare il movimento di ogni anta per mezzo di un impulso manuale all'anta nella direzione di apertura oppure per mezzo del radiocomando.

Il controllo del movimento per mezzo del telecomando o mediante impulso manuale sono total-



mente compatibili tra loro. L'anta si muove nella direzione desiderata e poi resta in uno stato di fermo fino al successivo comando.

### 1.6 Pulsanti sul radiocomando abilitati al comando

Per garantire la massima compatibilità del telecomando alle configurazioni di armadio ogni telecomando è dotato di 4 pulsanti. I pulsanti operativi sono indicati nelle istruzioni di installazione ed uso di ciascuna configurazione specifica.

### 1.7 Logica di movimentazione di ogni singola anta

Ogni anta può essere mossa singolarmente. Se durante il moto incontra un ostacolo l'anta si arresta. Nel caso si arresti il moto di un'anta con una forza contraria al senso di movimento l'anta si arresta e si muove nella direzione opposta.

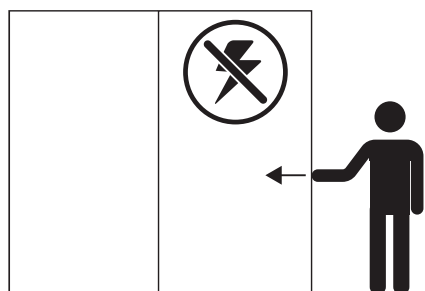
### 1.8 Moto simultaneo di più ante

In certi casi possono muoversi più ante contemporaneamente nella stessa direzione. Se una delle ante viene fermata le ante in movimento si arrestano in modo da garantire la sicurezza contro lo schiacciamento e il taglio nell'area del vano dove è stato rilevato l'ostacolo.

### 1.9 Chiusura di tutte le ante

Nel caso in cui il sistema sia in uno stato con una o più ante parzialmente e/o completamente aperte è possibile portare il sistema a totale chiusura di tutte le ante mediante una pressione prolungata (3s) di uno qualsiasi dei pulsanti sul radiocomando abilitati al comando (vedi 1.6).

### 1.10 Assenza di rete elettrica




Nel caso di mancanza di corrente elettrica è possibile movimentare manualmente le ante, tuttavia si preveda un impiego di forza maggiore alla norma dovuta agli attriti e alle resistenze del sistema elettromeccanico.

Se la mancanza di rete elettrica si verifica durante il movimento di un'anta il sistema si arresta. Quando la rete viene riaccesa l'anta si muoverà lentamente fino a chiusura, al termine di questa operazione il sistema sarà nuovamente operativo.

### 1.11 Switch gestito dall'unità di controllo

L'unità di controllo è dotata di uno switch N.O. in grado di chiudere un contatto ogni volta che ad un'anta viene comandata l'apertura.

 Lo switch può gestire tensioni tra 0 e 48v e una corrente massima di 2A.

## 2. Avvertenze prima dell'installazione

### 2.1 Condizioni preliminari



Le operazioni di installazione dei sistemi elettrici devono essere eseguite da personale specializzato.

- L'armadio deve essere montato in modo stabile e deve essere perfettamente livellato. Eventuali deformità o instabilità dell'armadio possono rappresentare un rischio per la sicurezza degli utenti e il funzionamento del sistema.
- Verificare il corretto funzionamento del sistema scorrevole associato al sistema "B-Moved" e il corretto posizionamento dei fermi di finecorsa.
- Ogni barra di movimentazione è dotata di un cavo per il collegamento all'unità di controllo di 4 metri. Il cavo di alimentazione dell'unità di controllo ha una lunghezza pari a circa 3 metri comprensivo di alimentatore. È quindi necessario predisporre una presa di corrente 110-240v AC 50-60Hz nelle vicinanze del luogo di installazione dell'armadio.
- Le opere elettriche predisposte dall'utente devono rispettare le normative vigenti in materia di protezioni elettriche attive e passive.

## 2.2 Collegamento elettrico



Assicurarsi che la presa di corrente sia facilmente accessibile anche dopo il montaggio del sistema.

Tutti i collegamenti devono rispettare le norme della società di fornitura di energia locale.

## 3. Operazioni iniziali

### 3.1 Condizioni iniziali dell'armadio



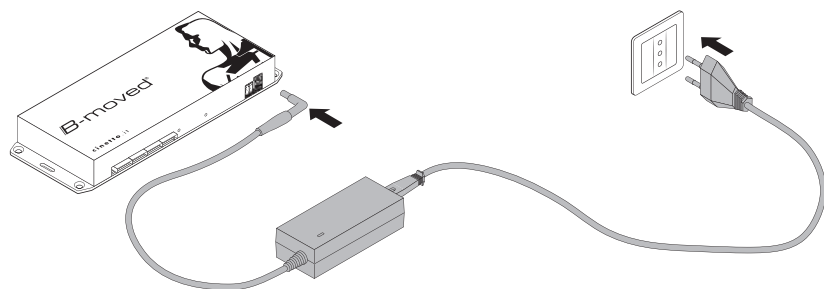
Non alimentare l'unità di controllo prima di aver collegato tutti i motori.

Collegare tutti i motori delle barre di movimentazione all'unità di controllo in conformità con la configurazione di armadio scelta.



Dopo aver eseguito secondo istruzioni il collegamento di tutti i motori all'unità di controllo è necessario portare manualmente le ante in posizione di chiusura.

### 3.2 Alimentazione dell'unità di controllo

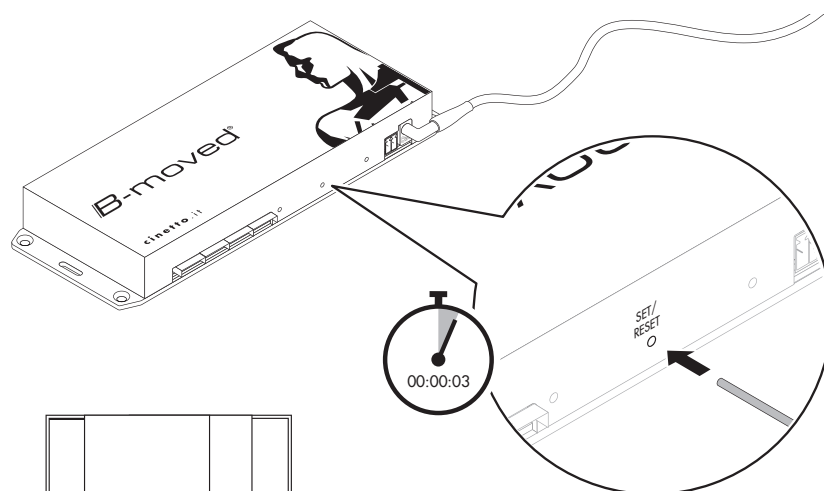


Dopo aver verificato il corretto collegamento dei motori all'unità di controllo e aver portato le ante in posizione di chiusura è possibile alimentare l'unità di controllo con l'alimentatore in dotazione.




È necessario attendere almeno 10 secondi dopo l'alimentazione dell'unità, in questa fase l'unità di controllo capisce quale logica di funzionamento deve applicare al sistema in uso.


### 3.3 Ciclo di registrazione delle corse




Avviare la funzione per l'individuazione automatica dei finecorsa delle ante descritta al punto 2.3 mediante pressione prolungata (3 secondi) dell'apposito tasto "SET / RESET" posizionato sull'unità di controllo. A questo punto un'anta alla volta, partendo dalla prima anta a sinistra dell'armadio, tutte le ante inizieranno a muoversi a velocità ridotta verso i rispettivi finecorsa.

L'operazione, finché tutte le ante non hanno registrato la propria corsa, può impiegare qualche minuto.

 In questa fase è necessario non ostacolare il moto delle ante e mantenere il percorso libero.


 Se si modificano le posizioni dei finecorsa è necessario ripetere il ciclo di registrazione.


 In questa fase non è possibile avviare la funzione di associazione del telecomando.

 Se l'operazione non dovesse andare a buon fine a causa di mancanza di tensione o a causa di ostacoli fisici presenti nel percorso della porta è sufficiente staccare la spina di alimentazione, portare le ante in posizione di chiusura e riavviare la funzione.


### 3.4 Associazione del radiocomando

Per avviare questa funzione è necessario premere e rilasciare il tasto "REMOTE SET" posto sull'unità di controllo. In seguito alla pressione si accenderà un led lampeggiante di colore rosso ben visibile nell'unità di controllo; a questo punto è necessario fare una pressione prolungata (3 secondi) su uno dei pulsanti operativi del telecomando.

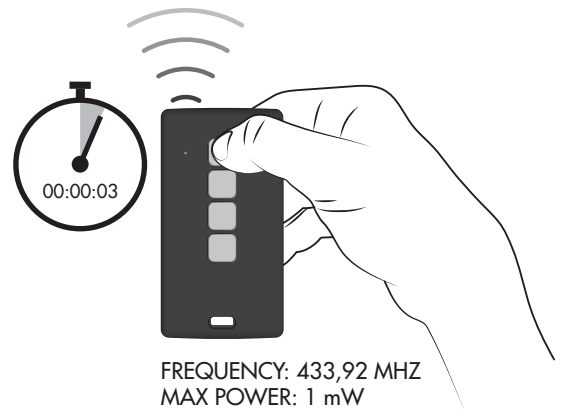
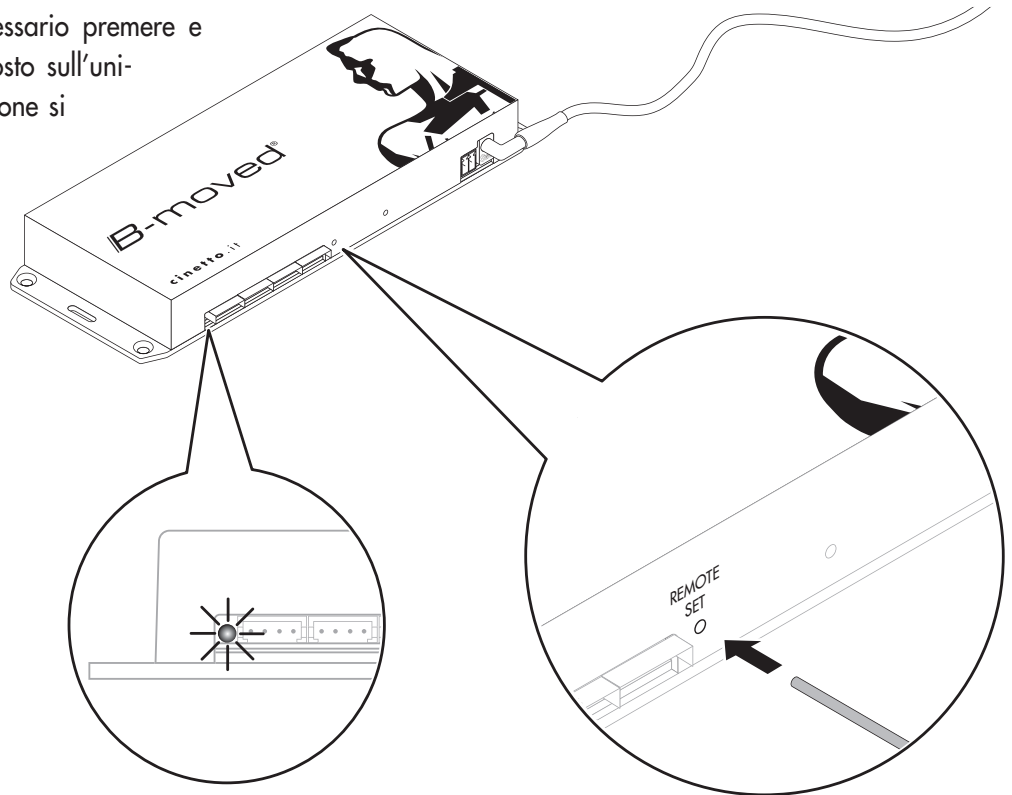
 È possibile utilizzare più unità di controllo con un unico telecomando.

 È possibile associare più telecomandi alla stessa unità di controllo.

La funzione di associazione del telecomando all'unità di controllo non deve essere avviata durante l'autoapprendimento delle corse.

 Per cancellare l'associazione del telecomando all'unità di controllo è necessario premere e rilasciare il tasto "REMOTE SET", a questo punto il led inizia a lampeggiare. Premere nuovamente il tasto "REMOTE SET" e mantenerlo premuto fino a quando il lampeggio del led si arresta. Rilasciato il pulsante il led rosso lampeggia 5 volte a conferma dell'avvenuta cancellazione delle associazioni precedentemente eseguite.

La procedura di cancellazione dell'associazione del telecomando elimina ogni precedente memorizzazione, per utilizzare un telecomando dopo questa funzione è necessario associarlo con la procedura standard.



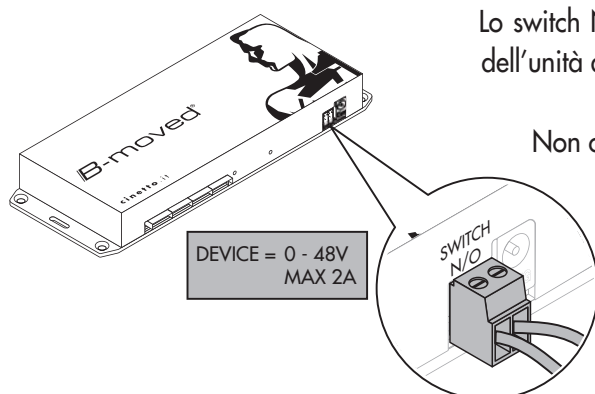
### 3.5 Cablaggio dello switch a bordo unità di controllo

Lo switch N.O. è un semplice contatto normalmente aperto comandato dalla logica dell'unità di controllo.

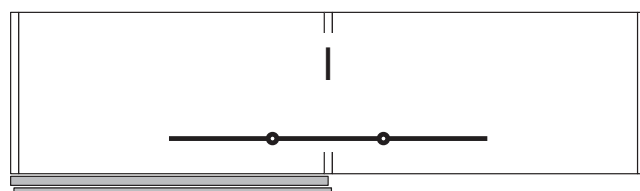
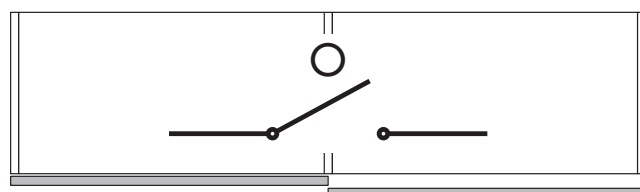
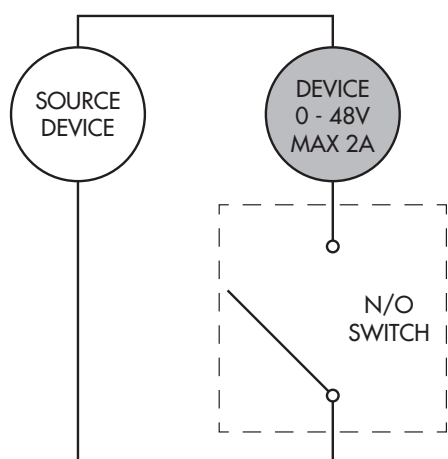
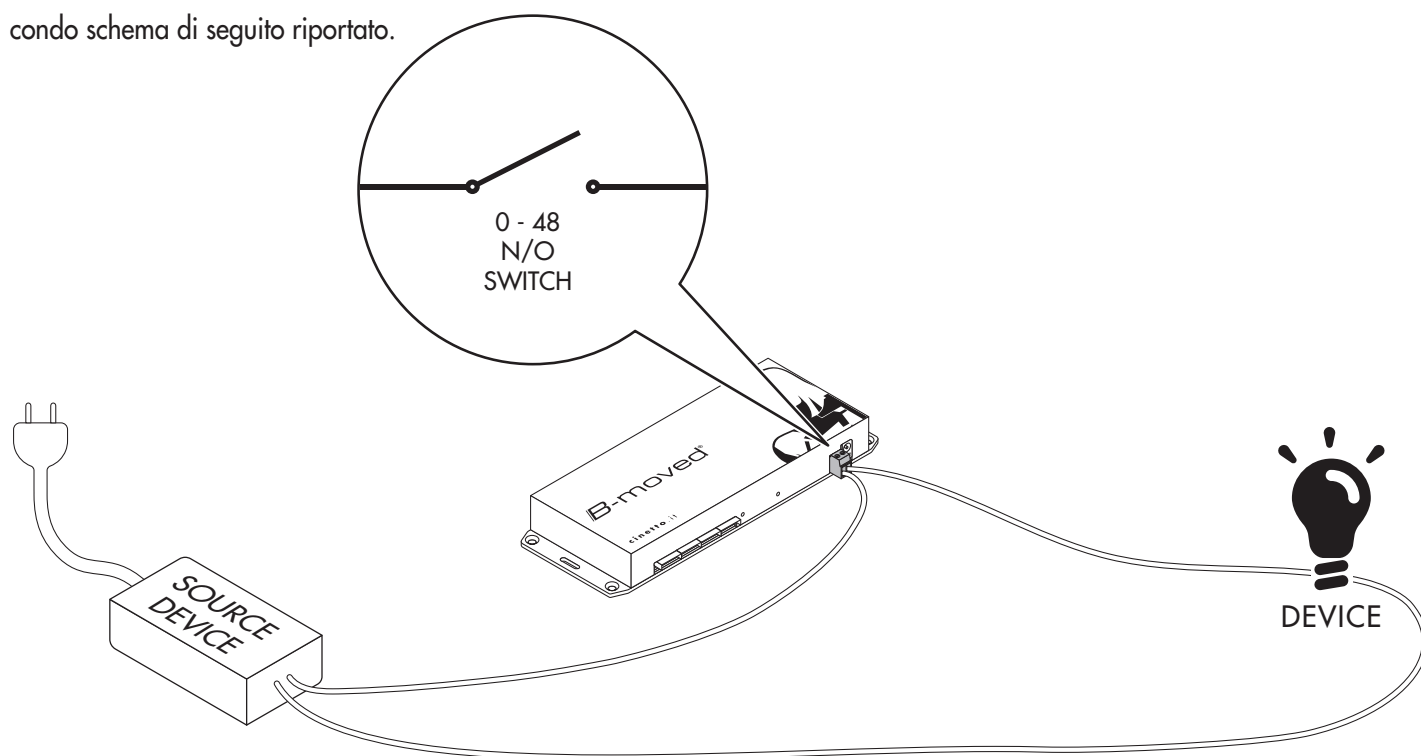
Non c'è nessuna tensione in uscita dai morsetti dello switch.

Lo switch può controllare apparecchiature con tensione nominale tra 0 e 48V e una corrente massima di 2A.

Il cablaggio per il controllo dell'apparecchiatura per mezzo dello switch deve essere affidato a personale specializzato e deve essere eseguito se-



condo schema di seguito riportato.



### 3.6 Controllo dell'operatività del sistema

Verificare che la movimentazione dell'anta avvenga in modo corretto.

Verificare l'effettivo funzionamento del sistema di sicurezza contro lo schiacciamento, a tal proposito è possibile ostacolare la chiusura di una porta introducendo un oggetto tra il fianco e l'anta.

Operare questa verifica per evitare rischi o danni dovuti ad un eventuale difetto o malfunzionamento del sistema.

## 4. Istruzioni per l'utilizzo

### 4.1 Apertura di un'anta

Il comando di apertura di un'anta può essere dato mediante input manuale o da radiocomando.

Spingere l'anta di qualche millimetro nella direzione di apertura della stessa, il sistema rileva in automatico lo spostamento e aziona il motore fino a che l'anta non raggiunge la posizione di apertura.

In alternativa premere il tasto sul radiocomando relativo all'anta da aprire, il sistema riceve il segnale e aziona il motore fino a che

l'anta non raggiunge la posizione di apertura.

Nel caso in cui l'apertura di un'anta sia ostacolata da un'altra anta del sistema precedentemente aperta, entrambe le ante si muoveranno simultaneamente per liberare il vano.

## 4.2 Chiusura di un'anta

Il comando di chiusura di un'anta può essere dato mediante input manuale o da radiocomando.

Spingere l'anta di qualche millimetro nella direzione di chiusura della stessa, il sistema rileva in automatico lo spostamento e aziona il motore fino a che l'anta non raggiunge la posizione di chiusura.

In alternativa premere il tasto sul radiocomando relativo all'anta da chiudere, il sistema riceve il segnale e aziona il motore fino a che l'anta non raggiunge la posizione di chiusura.

## 4.3 Chiusura di tutte le ante con un unico comando

Per chiudere tutte le ante aperte o parzialmente aperte dell'armadio esercitare una pressione prolungata (3 secondi) su uno dei tasti del radiocomando operativi nella configurazione in uso. Il sistema porterà automaticamente tutte le ante a chiusura.

# 5. Manutenzione e cura

## 5.1 Indicazioni generali



Al fine di garantire la sicurezza, prima di ogni operazione sul sistema l'unità di controllo deve essere scollegata dall'alimentazione.

## 5.2 Pulizia esterna del sistema "B-Moved"

Per la pulizia esterna del sistema "B-Moved" e i binari di alluminio deve essere utilizzato un panno asciutto o, in alternativa aria compressa.

## 5.3 Pulizia interna del sistema "B-Moved"

La pulizia interna del sistema deve essere eseguita solo da personale qualificato. Il sistema è realizzato per lavorare anche nel caso si depositi polvere all'interno tuttavia la rimozione di detriti o materiale estraneo dall'interno del sistema è permesso con un getto di aria compressa.



È vietato smontare l'apparato di movimentazione pena l'esclusione di ogni responsabilità della Società Cinetto F.lli S.r.l. per ogni danno diretto o indiretto conseguente.

## 5.4 Manutenzione del sistema "B-Moved"

Le parti meccaniche che compongono il sistema sono progettate e realizzate per lavorare a secco. Non utilizzare grassi, spray lubrificanti o qualsiasi prodotto chimico sulle parti elettriche e/o meccaniche. L'utilizzo di tali prodotti danneggia il sistema.

## 5.5 Sostituzione della batteria del radiocomando in dotazione

Nel caso in cui fosse necessario sostituire la batteria del telecomando in dotazione:

- sostituire la batteria con una batteria equivalente del tipo "CR2032" 3V. L'inserimento di batterie diverse da quella indicata può provocare danni irreversibili al radiocomando;
- rimuovere la vite posta sul retro del telecomando e aprirne il corpo in plastica facendo attenzione a non rovinarne le componenti interne, quindi estrarre dalla sede la vecchia batteria e sostituirla con la nuova batteria prestando attenzione al verso di inserimento;
- richiudere il telecomando e verificarne la funzionalità.

Se necessario ripetere la procedura di associazione del radiocomando spiegata al punto 3.4

## 6. FAQ

### 6.1 Nonostante prema il pulsante "SET/RESET" la funzione di autoapprendimento non si avvia

Controllare l'alimentazione del sistema. Assicurarsi che il Jack di alimentazione e il cablaggio dell'alimentatore siano ben inseriti.

### 6.2 La funzione di autoapprendimento non funziona su tutte le ante dell'armadio

Controllare che il collegamento motore - unità di controllo sia fatto come indicato da istruzioni e che gli spinotti siano ben inseriti.

Controllare che il collegamento meccanico tra anta e barra di movimentazione sia stato eseguito secondo istruzioni.

Verificare che i cablaggi del sistema o altri ostacoli fisici non interferiscano col percorso dell'anta o delle staffe di collegamento anta-barra di movimentazione.

Quindi disinserire e reinserire il jack di alimentazione collegato all'unità di controllo e premere (3 secondi) nuovamente il tasto "SET/RESET" posizionato sull'unità di controllo.

### 6.3 La funzione di autoapprendimento non ha registrato i finecorsa secondo le aspettative.

Verificare che la massa di ogni anta non superi la massa massima indicata nelle specifiche del sistema scorrevole.

Verificare che i finecorsa in dotazione al sistema scorrevole siano posizionati secondo le istruzioni di montaggio.

Verificare il corretto montaggio e livellamento del mobile e il montaggio del sistema scorrevole ad esso associato. In riferimento al sistema scorrevole verificare che le regolazioni siano ben eseguite e che non ci siano punti di attrito tra le parti solidali all'armadio e i pattini o le ante.

Verificare la planarità delle ante, se la struttura dell'anta è tale da non garantire una perfetta planarità dell'anta si consiglia il montaggio di un tenditore raddrizza ante.

Verificare che nel percorso dell'anta non ci siano ostacoli fisici. Verificare che i cablaggi del sistema non siano nel percorso dell'anta o delle staffe di collegamento anta - barra di movimentazione.

Quindi disinserire e reinserire il jack di alimentazione collegato all'unità di controllo e attendere almeno 10 secondi, quindi premere (3 secondi) nuovamente il tasto "SET/RESET" posizionato sull'unità di controllo.

### 6.4 Il radiocomando in dotazione non funziona

Verificare che il corretto processo di associazione sia stato portato a termine con successo, vedi 3.4

Verificare che si stiano utilizzando i pulsanti operativi nella configurazione in uso, vedi specifiche istruzioni del sistema scorrevole associato al sistema "B-Moved".

Se l'associazione del telecomando ancora non dovesse funzionare, sostituire la batteria interna (tipo CR2032 3V) rimuovendo la vite sul retro del telecomando, quindi ripetere il processo di associazione come da punto 3.4

### 6.5 Le ante durante il moto si scontrano

La logica del sistema non permette collisioni tra le ante, se il problema si presenta:

- verificare che i cablaggi siano conformi a quanto indicato sulle istruzioni di montaggio del sistema scorrevole associato;
- staccare il jack di alimentazione dall'unità di controllo, riposizionare secondo istruzioni, connettere il jack di alimentazione all'unità di controllo e attendere almeno 10 secondi;
- avviare la procedura di autoapprendimento dei finecorsa premendo il pulsante "SET/ RESET" (3 secondi).

### 6.6 L'apparecchio (es. luce interna armadio) collegato allo switch non funziona secondo le aspettative

Verificare il corretto cablaggio dell'apparecchio come indicato nel punto 3.5.

Si ricordi che lo switch non fornisce tensione in uscita ma funge da semplice interruttore. Collegare uno dei 2 poli di alimentazione allo switch per fare comandare l'apparecchio alla centralina.

Verificare che l'apparecchio sia compatibile con una tensione di alimentazione massima di 48V e assorba una corrente massima di 2.1.



# WARNINGS AND USE INSTRUCTIONS

## 1. System use guidelines

### 1.1 General description of the 'B-Moved' system



'B-Moved' is an electronically-controlled mechanical system for moving cabinet or similar doors on the special sliding arrangements indicated in the instructions. Each door is equipped with a movement bar, composed of a screw axially connected to an electric motor, which drives a lead nut attached to the door.



Unless otherwise indicated, the mass limit of each of the doors to be moved is indicated in the technical specifications of the Cinetto sliding system with which it is combined.

The system can be activated by a slight push of the door or by the remote control supplied.

### 1.2 Installation features: program self-learning

The system is able to simultaneously manage up to 4 doors each combined with a movement bar.

The electronic control unit can be combined with movement bars numbered between 1 and 4. In addition to connected doors, the system also manages various operating modes and programs to match the exact sliding system used.

'B-Moved' identifies the program to be used based on how the movement bars are connected to the control unit, and each movement system is supplied with specific instructions for connecting the movement bars.

### 1.3 Installation features: door track self-learning

The system is equipped with a specific function for setting door track limits. After the system is installed, this function can be activated by pressing the 'SET/RESET' button on the control unit for 3 seconds. Before activating this function, ensure that the supplied mechanical track limit stops are positioned according to instructions and that the doors start in the closed position.



This function can be activated at any time and previously memorized track limits will be overwritten.

### 1.4 Installation features: remote control pairing

This function allows the pairing of the supplied remote control with the desired control unit. The remote control pairing codes are stored in the receiver.

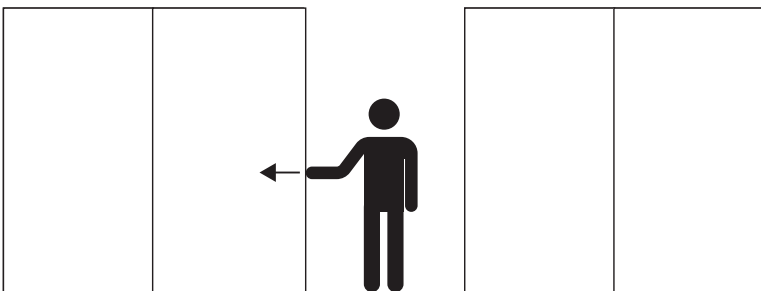


Multiple control units can be paired and used with a single remote control.



Multiple remote controls can be paired and used with the same control unit.

### 1.5 Movement control



Following track setting and remote control pairing, the system is operational.

The movement of each door can then be controlled by a slight push in the opening direction or by using the remote control.

Manual and remote controls are totally compatible with each other. The door will move in the desired direction and then remain stopped until the next control command.

### 1.6 Remote control buttons

To guarantee the compatibility of the remote control with all cabinet configurations, every remote control has 4 buttons. The active



control buttons for each configuration are indicated in the respective installation and use instructions.

### 1.7 Door movement program

Each door can be moved individually. If the door meets an obstacle while moving, it will automatically stop. If a door is stopped with a force contrary to its direction of movement, it stops and starts moving in the opposite direction.

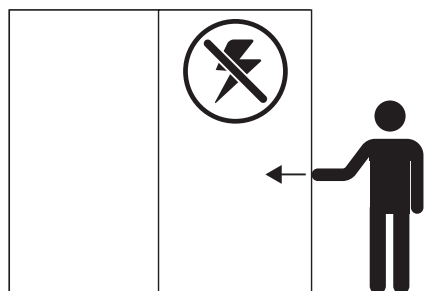
### 1.8 Simultaneous movement of various doors

In certain cases, various doors may be move simultaneously in the same direction. If one of the doors is stopped by an obstacle, the other doors will automatically stop moving in order to avoid the risk of crushing or injury.

### 1.9 Closure of all doors

If the system is in a state with one or more doors partially or completely open, all the doors may be brought to their closed positions by long pressing (3 seconds) any of the buttons on the remote control (see Section 1.6).

### 1.10 Power failure



In the event of a power failure, the doors may also be moved manually, though more force will be required due to the friction and resistance of the electromechanical system.

If power failure occurs during the movement of a door, the system will stop. When powered again, the door will move slowly to its closed position before the system becomes fully operational again.

### 1.11 Control unit switch

The control unit is equipped with a NO switch that closes its contact every time a door is commanded to open.

 The switch can handle voltages of between 0 and 48 V and a maximum current of 2A.

## 2. Before installation

### 2.1 Prerequisites



- The installation of electrical systems must be performed by specialized personnel.
- The cabinet must be installed stably and perfectly level. Any deformity or instability in the cabinet may pose a risk to user safety and system operation.
- Check the correct functioning of the sliding system to be combined with 'B-Moved' and the correct positioning of track limit stops.
- Each movement bar is equipped with a 4-metre cable for connection to control unit. The control unit power supply cable has a length of approximately 3 metres including the power adapter. A 110-240V, 50-60Hz, AC power outlet must therefore be accessible near to where the cabinet is installed.
- The installed electrical system must comply with applicable regulations regarding active and passive electrical protection.

### 2.2 Electrical connection



Make sure that the power outlet is easily accessible after installing the cabinet and system.

All connections must comply with the regulations of energy supply companies.

### 3. Set-up operations

#### 3.1 Condizioni iniziali dell'armadio



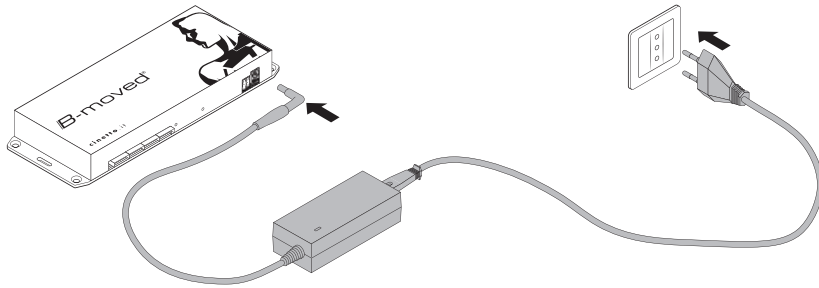
Do not power the control unit until all motors have been connected.

Connect all movement bar motors to the control unit according to the chosen cabinet configuration.



After connecting all the motors to the control unit according to instructions, manually bring the doors to their closed positions.

#### 3.2 Control unit power supply

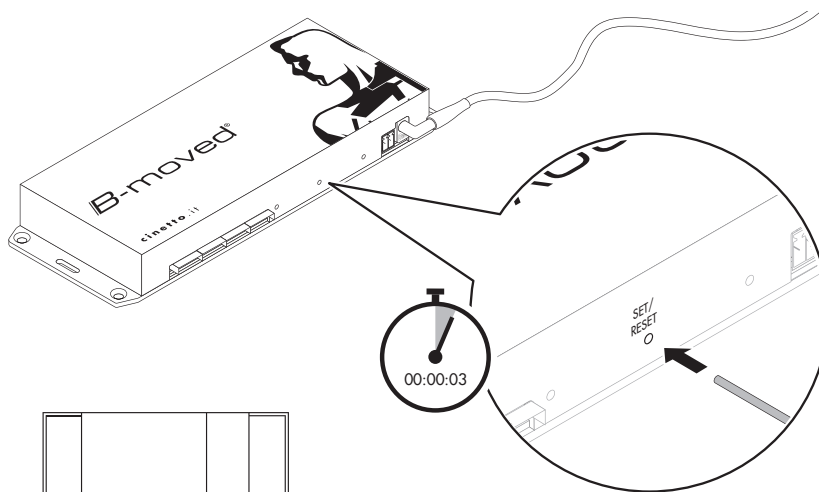


After checking the correct connection of the motors to the control unit and bringing the doors to their closed positions, the control unit can finally be powered via the power supply unit.




Wait at least 10 seconds after powering on the unit to allow it to learn and select the program to use with the connected system.


#### 3.3 Track memorization cycle





Activate the function for automatic detection of door track limits, as described in Section 2.3, by long pressing (3 seconds) the 'SET/RESET' button on the control unit. One door at a time, starting from the first door to the left of the cabinet, the doors will move slowly towards their respective track limit stops.

The operation may take up to a few minutes until all door tracks have been memorized.

 During this set-up phase, the movement of the doors must not be impeded in any way.


 If the positions of the track limit stops are changed, the track memorization cycle must be repeated.


 During this set-up phase, the remote control pairing function cannot be activated.

 If this operation is not successful due to a lack of power or physical obstacles in the path of the door, simply unplug the power supply, bring the doors to their closed positions and repeat the operation.


### 3.4 Remote control pairing

In order to activate the pairing function, press and release the 'REMOTE SET' button on the control unit, after which a red LED will flash on the control unit. Now long press (3 seconds) one of the active remote control buttons.

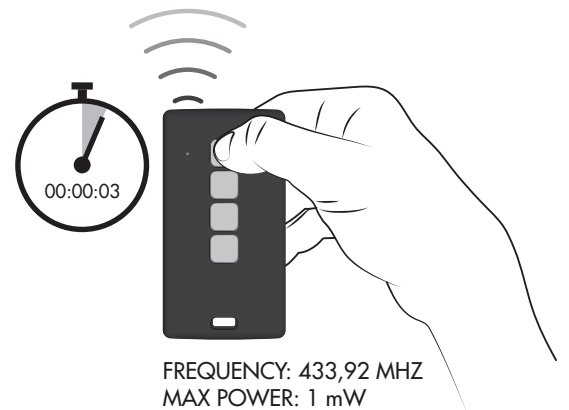
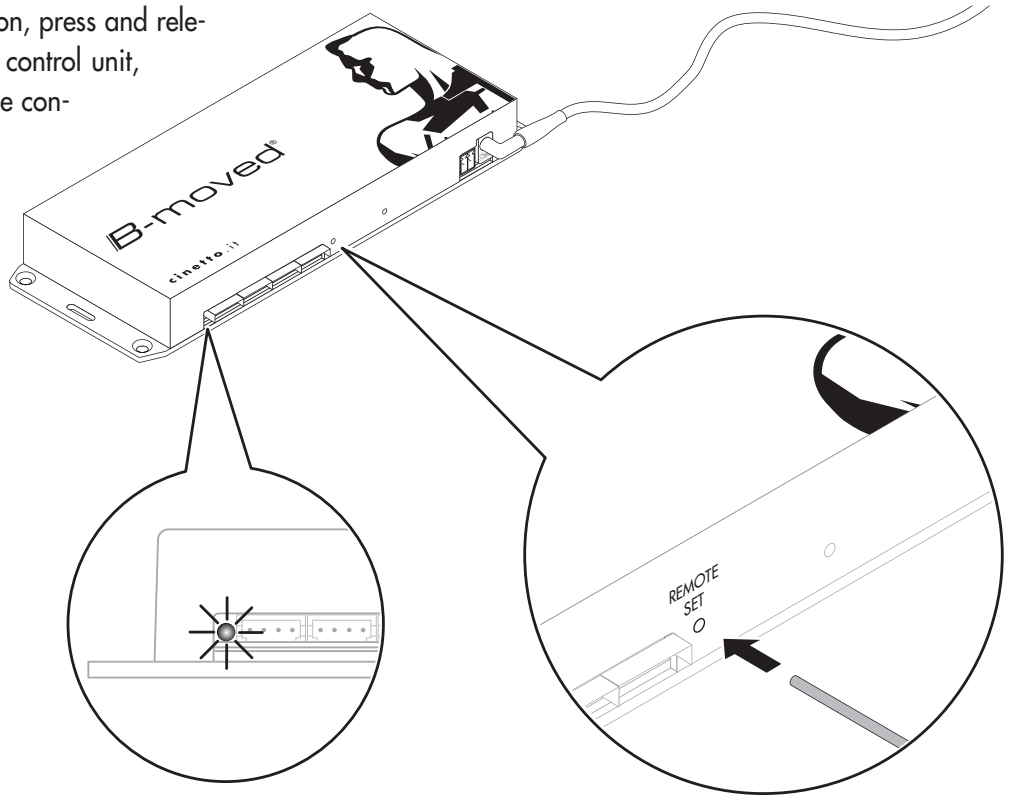
 Multiple control units can be paired and used with a single remote control.

 Multiple remote controls can be paired and used with the same control unit.

Pairing must not be activated during the track memorization cycle.

 To unpair the remote control from the control unit, press and release the 'REMOTE SET' button, after which the red LED will flash. Press the 'REMOTE SET' button again and keep it pressed until the led stops flashing. When the button is released, the red LED will flash 5 times to confirm the unpairing.

The unpairing of a remote control completely eliminates its association with any control unit. In order to use the remote control, it will be necessary to pair it again using the standard procedure.



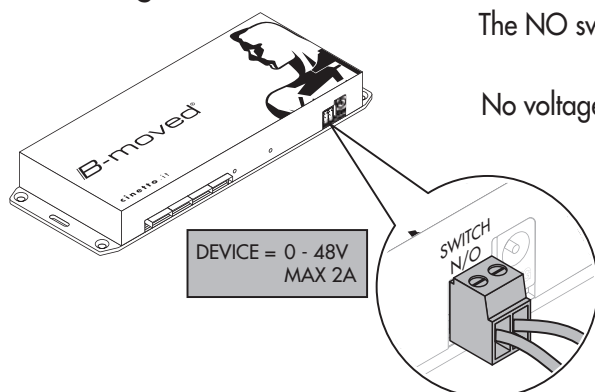
### 3.5 Wiring of the control unit switch

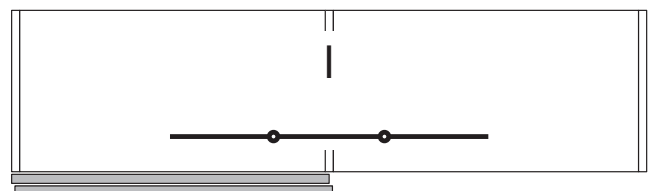
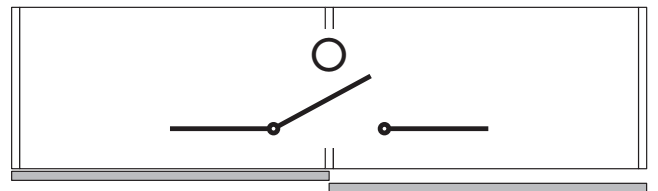
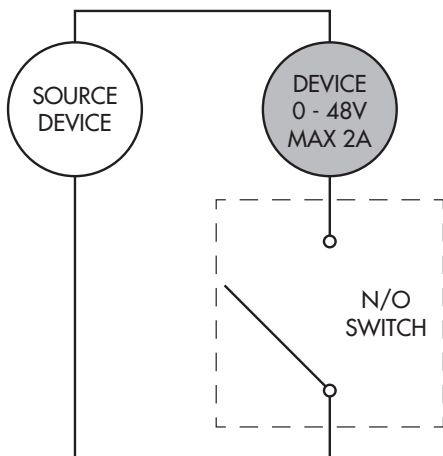
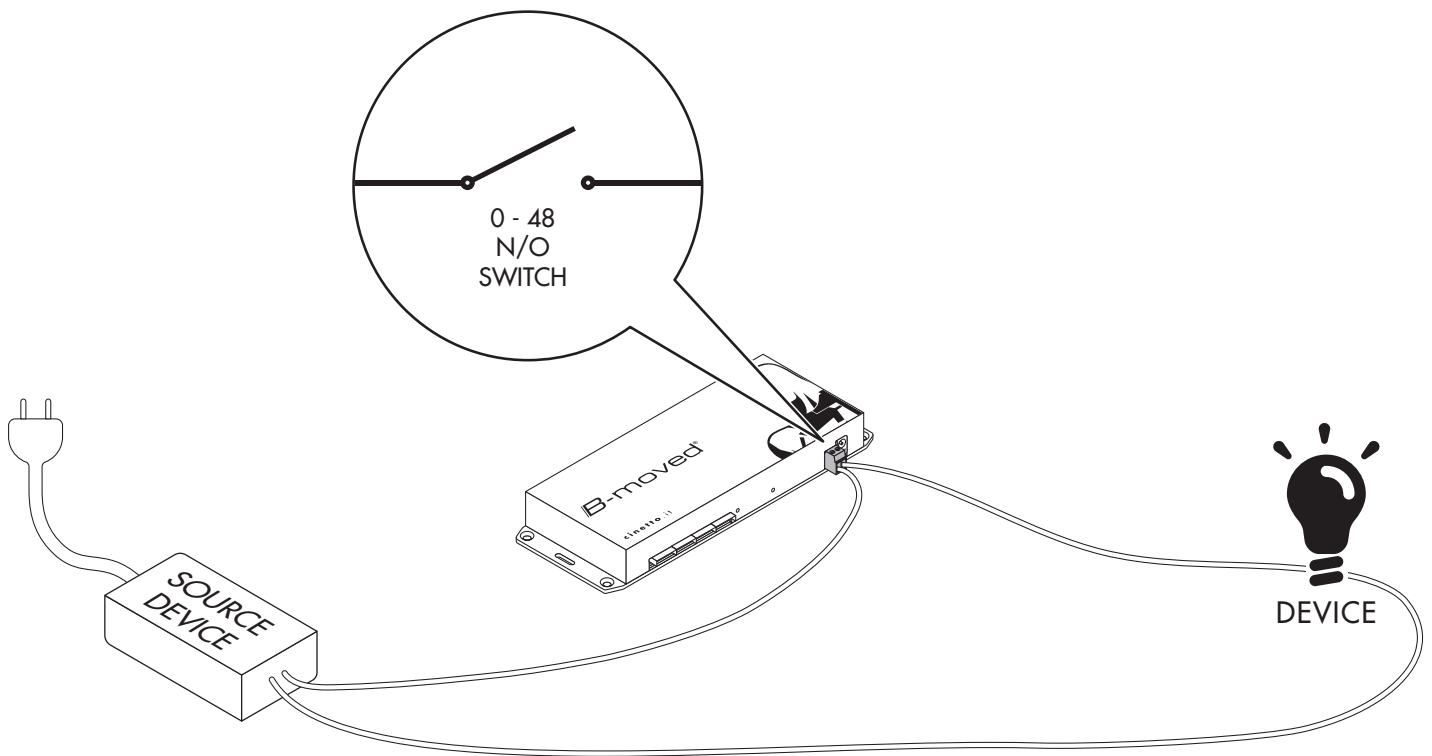
The NO switch is a simple, normally open contact controlled by control unit.

No voltage output is supplied from the switch terminals.

The switch can control equipment with a nominal voltage of between 0 and 48V and a maximum current of 2A.

Wiring for control via the switch must be performed by specialized personnel according to the wiring diagram supplied.





### 3.6 Checks

Check that each door moves correctly.

Check that the system is effective in avoiding crushing, by introducing an object between the cabinet side and the closing door.

Perform this checks in order to avoid any risk, damage or injury due to possible faults or malfunctioning of the system.

## 4. Use instructions

### 4.1 Door opening

The door opening command can be given by slightly pushing on the door or by using the remote control.

Push the door a few millimetres in its opening direction and the system will automatically detect the displacement and operate the motor until the door reaches its open position.

Alternatively, press the button on the radio control corresponding to the door to be opened and the system will receive the signal

and operate the motor until the door reaches its open position.

In the event that the opening of a door is obstructed by another previously opened door, both doors will move simultaneously to free the opening.

## 4.2 Door closing

The door closing command can be given by slightly pushing on the door or by using the remote control.

Push the door a few millimetres in its closing direction and the system will automatically detect the displacement and operate the motor until the door reaches its closed position.

Alternatively, press the button on the radio control corresponding to the door to be closed and the system will receive the signal and operate the motor until the door reaches its closed position.

## 4.3 Close all doors with a single command

To close all open or partially open cabinet doors, long press (3 seconds) one of the active remote control buttons for the configuration in use. The system will automatically bring all doors to their closed positions.

# 5. Maintenance and care

## 5.1 General indications



In order to guarantee safety, the control unit must be disconnected from the power supply before any maintenance operation on the system.

## 5.2 'B-Moved' system exterior cleaning

For external cleaning of the 'B-Moved' system and aluminium tracks, a dry cloth or, alternatively, compressed air should be used.

## 5.3 'B-Moved' system interior cleaning

Internal cleaning of the system must only be performed by qualified personnel. The system is designed to work even if dust is deposited inside. However, the removal of debris or foreign material from inside the system may be performed by using a jet of compressed air.



It is prohibited to dismantle the movement system. Any action to do so shall free the company Cinetto F.lli S.r.l. from any liability for consequential direct or indirect damage.

## 5.4 'B-Moved' system maintenance

The mechanical parts that make up the system are designed and built to work dry. Do not use greases, lubricating sprays or any chemical products on the electrical or mechanical parts. Use of such products will damage the system.

## 5.5 Replacing the remote control battery

In the event that the remote control needs replacing:

- Replace the battery with an equivalent 'CR2032' type 3V battery. Inserting batteries other than those indicated may cause irreversible damage to the remote control;
- Remove the screw on the back of the remote control and open the plastic body, taking care not to damage internal components. Remove the old battery from its lodging and replace with the new battery, paying attention to its polarity.
- Close the remote control and check its functionality.

If necessary, repeat the procedure to pair the remote control as indicated in Section 3.4.

## 6. FAQ

### 6.1 Despite pressing the 'SET/RESET' button, the self-learning function is not activated

Check the system power supply. Make sure the power jack and power supply adapter cable are properly inserted.

### 6.2 The self-learning function does not work on all cabinet doors

Check that the motor to control unit connection has been made according to instructions and that the pins are properly inserted.

Check that the mechanical connection between the door and the movement bar has been made according to instructions.

Check that the system's wiring or other physical obstacles do not interfere with the door movement along its track or with the door to movement bar connection.

Finally, unplug and re-plug the control unit power supply jack and press the 'SET/RESET' button on the control unit for three seconds.

### 6.3 The self-learning function did not memorize the track limits as expected

Check that the mass of each door does not exceed the maximum indicated in the sliding system specifications.

Check that the track limit stops supplied with the sliding system are positioned according to the installation instructions.

Check the correct levelling and installation of the furniture and the sliding system combined with it. Regarding the sliding system, check that adjustments have been well effectuated and that there are no friction points between cabinet parts and sliding pads or doors.

Check the levelling of the doors. If the structure of the door does not guarantee perfect levelling, the installation of a tensioner to straighten the doors is recommended.

Check that there are no physical obstacles in the path of the door. Check that the system's wiring is not in the path of the door or of the door to movement bar connection.

Finally, unplug and re-plug the control unit power supply jack and press the 'SET/RESET' button on the control unit for three seconds.

### 6.4 The supplied remote control does not work

Check that pairing has been successfully completed (see Section 3.4).

Check that you are using the buttons that are active for the chosen configuration. See the specific instructions of the sliding arrangement combined with the 'B-Moved' system.

If pairing of the remote control still does not work, replace its internal battery (type CR2032 3V), by removing the screw on the back of the remote control, and then repeat the pairing process indicated in Section 3.4.

### 6.5 The doors collide during movement

The system's logic should prevent collisions between the doors. In the event that any collisions occurs:

- Check that the wiring complies with the associated sliding system installation instructions;
- Unplug the power supply jack from the control unit, reposition according to instructions, re-plug the jack in the control unit and wait at least 10 seconds;
- Activate the track limit self-learning procedure by pressing the 'SET / RESET' button for 3 seconds.

### 6.6 The appliance (e.g. interior light) connected to the switch does not work according to expectations

Check the appliance is connected properly, as indicated in Section 3.5.

Remember that the switch does not supply an output voltage, and acts as a simple switch. Connect one of the 2 poles of the power supply to the switch to have the device controlled by the control unit.

Check that the device is compatible with a maximum power supply of 48V and absorbs a maximum current of 2.1A.



# AVERTISSEMENTS ET INSTRUCTIONS D'UTILISATION

## 1. Lignes directrices relatives au fonctionnement du système

### 1.1 Description générale du système "B-Moved"



Le système "B-Moved" est un système mécanique contrôlé par une unité électronique. Sa fonction est de déplacer les portes d'armoires ou similaires avec des systèmes coulissants présentés dans le mode d'emploi. Une barre de déplacement est combinée à chaque porte. La barre de déplacement est composée d'une vis, reliée axialement à un moteur électrique, où tourne un écrou relié à la porte.



La limite de masse de chacune des portes à déplacer, sauf indication contraire, est précisée dans les spécifications techniques du système coulissant Cinetto auquel il est associé.

Le système peut être commandé par une légère poussée de la porte ou au moyen de la télécommande fournie.

### 1.2 Fonctions pour l'installation : auto-apprentissage de la logique utilisée

Le système peut gérer jusqu'à 4 portes en même temps. Pour chaque porte, il est nécessaire de combiner une barre de déplacement. Il est possible de combiner l'unité de commande électronique avec un nombre de barre de déplacement compris entre 1 et 4. En plus du nombre de portes reliées, le système peut également gérer plusieurs modes de fonctionnement et logiques de fonctionnement en conformité avec le système de coulissement utilisé.

Le système "B-Moved" identifie la logique à utiliser en fonction de la manière dont les barres de déplacement sont reliées à l'unité de commande. Pour chaque système, des instructions d'utilisation sont fournies pour connecter les barres de déplacement à l'unité de commande.

### 1.3 Fonctions pour l'installation : auto-apprentissage des courses des portes

Le système est équipé d'une fonction spécifique pour identifier les fins de course des portes. Une fois le système installé, cette fonction peut être démarrée en appuyant (3 secondes) sur le bouton "SET/RESET" de l'unité de commande. Avant de lancer cette fonction, il est nécessaire que les fins de course mécaniques fournis soient positionnées conformément aux instructions et que les portes se trouvent en position fermées.



Cette fonction peut être démarrée à tout moment. Les courses précédemment enregistrées seront perdues et écrasées.

### 1.4 Fonctions pour l'installation : association de la télécommande

Cette fonction permet d'associer la télécommande fournie avec l'unité de commande. Les codes de télécommande sont enregistrés dans le récepteur.

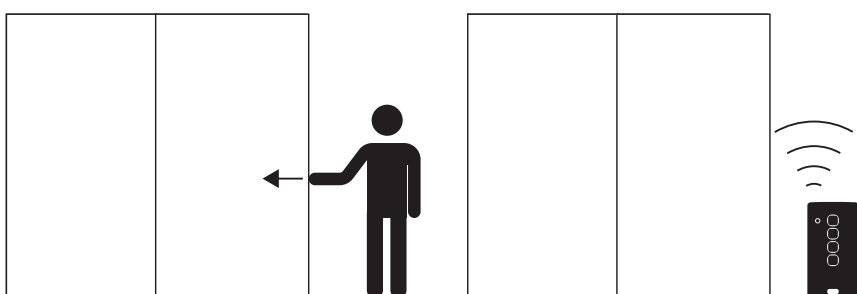


Plusieurs unités de commandes peuvent être associées à la même télécommande.



Plusieurs télécommandes peuvent être associées à la même unité de commande.

### 1.5 Contrôle du mouvement



Une fois terminée la configuration des courses et de la télécommande, le système est opérationnel. Il est possible de contrôler le mouvement de chaque porte au moyen d'une impulsion manuelle sur la porte dans le sens de l'ouverture ou au moyen de la télécommande. Le contrôle du mouvement à l'aide de la télécommande ou par impulsion manuelle est



totallement compatible entre eux. La porte se déplace dans la direction désirée puis s'arrête jusqu'à la prochaine commande.

## 1.6 Boutons de la télécommande activés pour la commande

Pour garantir la compatibilité maximale de la télécommande aux configurations d'armoire, chaque télécommande est équipée de 4 boutons. Les boutons de commande sont indiqués dans les instructions d'installation et d'utilisation de chaque configuration spécifique.

## 1.7 Logique de mouvement de chaque porte

Chaque porte peut être déplacée individuellement. Si la porte rencontre un obstacle pendant son déplacement, elle s'arrête. Si le mouvement d'une porte s'arrête avec une force contraire à la direction du déplacement, la porte s'arrête et se déplace dans la direction opposée.

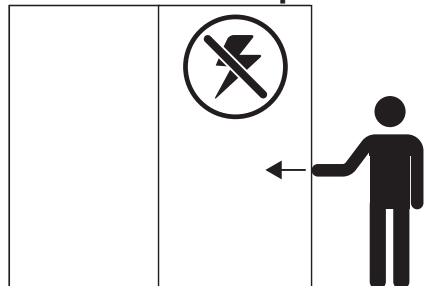
## 1.8 Mouvement simultané de plusieurs portes

Dans certains cas, plusieurs portes peuvent se déplacer simultanément dans le même sens. Si l'une des portes est arrêtée, les portes en mouvement s'arrêtent afin de garantir la sécurité contre l'écrasement et le cisaillement dans la zone du compartiment où l'obstacle a été détecté.

## 1.9 Fermeture de toutes les portes

Si le système se trouve avec une ou plusieurs portes partiellement et/ou complètement ouvertes, il est possible d'amener le système à la fermeture complète de toutes les portes en appuyant longuement (3s) sur l'un des boutons de la télécommande activés à la commande (voir 1.6).

## 1.10 Réseau électrique défaillant



En cas de panne de courant, il est possible de déplacer les portes manuellement. Toutefois, il est prévu d'utiliser une force supérieure à la norme en raison du frottement et de la résistance du système électromécanique.

Si la panne de courant se produit pendant le déplacement d'une porte, le système s'arrête. Lorsque le réseau est réparé, la porte se déplace lentement jusqu'à sa fermeture. À la fin de cette opération, le système sera à nouveau opérationnel.

## 1.11 Interrupteur géré par l'unité de commande

L'unité de commande est équipée d'un interrupteur N.O. capable de fermer un contact chaque fois que l'ouverture d'une porte est demandée.

 L'interrupteur peut gérer des tensions comprises entre 0 et 48V et un courant maximum de 2A.

# 2. Avertissements avant l'installation

## 2.1 Conditions préliminaires



Les opérations d'installation des systèmes électriques doivent être effectuées par un personnel spécialisé.

- L'armoire doit être installée de manière stable et doit être parfaitement nivelée. Toute déformation ou instabilité de l'armoire peut présenter un risque pour la sécurité de l'utilisateur et le fonctionnement du système.
- Vérifier le bon fonctionnement du système de coulissement associé au système "B-Moved" et le bon positionnement des butées de fin de course.
- Chaque barre de déplacement est équipée d'un câble de 4 mètres pour la connexion à l'unité de commande. Le câble d'alimentation de l'unité de commande a une longueur d'environ 3 mètres, alimentation comprise. Il est donc nécessaire de prévoir une prise de courant 110-240v AC 50-60Hz près de l'endroit où l'armoire est installée.
- Les travaux électriques réalisés par l'utilisateur doivent être conformes à la réglementation en vigueur en matière de protection électrique active et passive.

## 2.2 Branchement électrique



Vérifier que la prise de courant est facilement accessible même après l'installation du système.

Tous les branchements doivent être conformes aux règles de la société de fourniture en énergie locale.

## 3. Opérations initiales

### 3.1 Conditions initiales de l'armoire



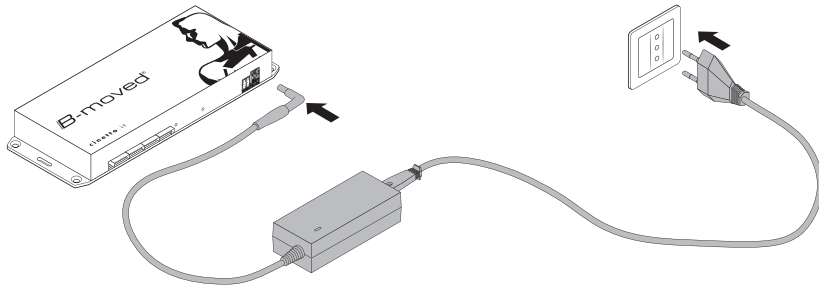
Ne pas brancher l'unité de commande avant de connecter tous les moteurs.

Connecter tous les moteurs des barres de déplacement à l'unité de commande conformément à la configuration de l'armoire sélectionnée.



Après avoir raccordé tous les moteurs à l'unité de commande conformément aux instructions, il est nécessaire de ramener manuellement les portes en position de fermeture.

### 3.2 Alimentation de l'unité de commande

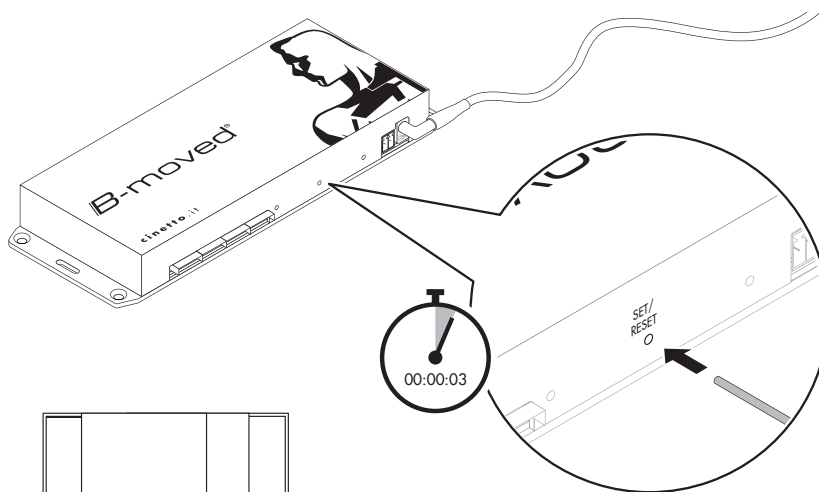


Après avoir vérifié le bon raccordement des moteurs à l'unité de commande et avoir mis les portes en position de fermeture, l'unité de commande peut être fournie avec l'alimentation fournie.



Il est nécessaire d'attendre au moins 10 secondes après la mise sous tension de l'unité. Dans cette phase, l'unité de commande comprend la logique de fonctionnement à appliquer au système utilisé.

### 3.3 Cycle d'enregistrement des courses



Démarrer la fonction pour la détection automatique des fins de course des portes décrite au point 2.3 en appuyant (3 secondes) sur le bouton "SET/RESET" situé sur l'unité de commande. À ce point, toutes les portes mais une porte à la fois et en commençant par la première porte à gauche de l'armoire, commenceront à se déplacer à vitesse réduite vers les interrupteurs de fin de course respectifs.

L'opération peut prendre quelques minutes avant que toutes les portes aient enregistré leur propre course.




Dans cette phase, il est nécessaire de ne pas entraver le mouvement des portes et de laisser le parcours libre.




Si les positions des fins de course sont modifiées, le cycle d'enregistrement doit être répété.


 Dans cette phase, la fonction d'association de la télécommande ne peut pas être démarrée.

 Si l'opération échoue en raison d'un manque de tension ou d'obstacles physiques sur le parcours de la porte, il suffit de débrancher l'alimentation, de ramener les portes en position de fermeture et de redémarrer la fonction.


### 3.4 Association de la télécommande

Pour démarrer cette fonction, il faut appuyer et relâcher le bouton "REMOTE SET" de l'unité de commande. Après avoir appuyé, une LED rouge clignotante s'allume, clairement visible dans l'unité de commande. À ce stade, il est nécessaire d'appuyer longuement (3 secondes) sur l'un des boutons de commande de la télécommande.

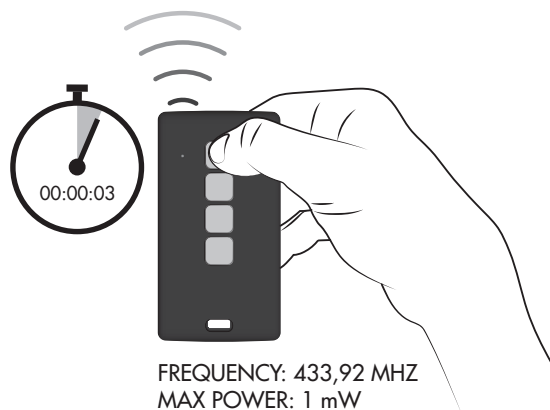
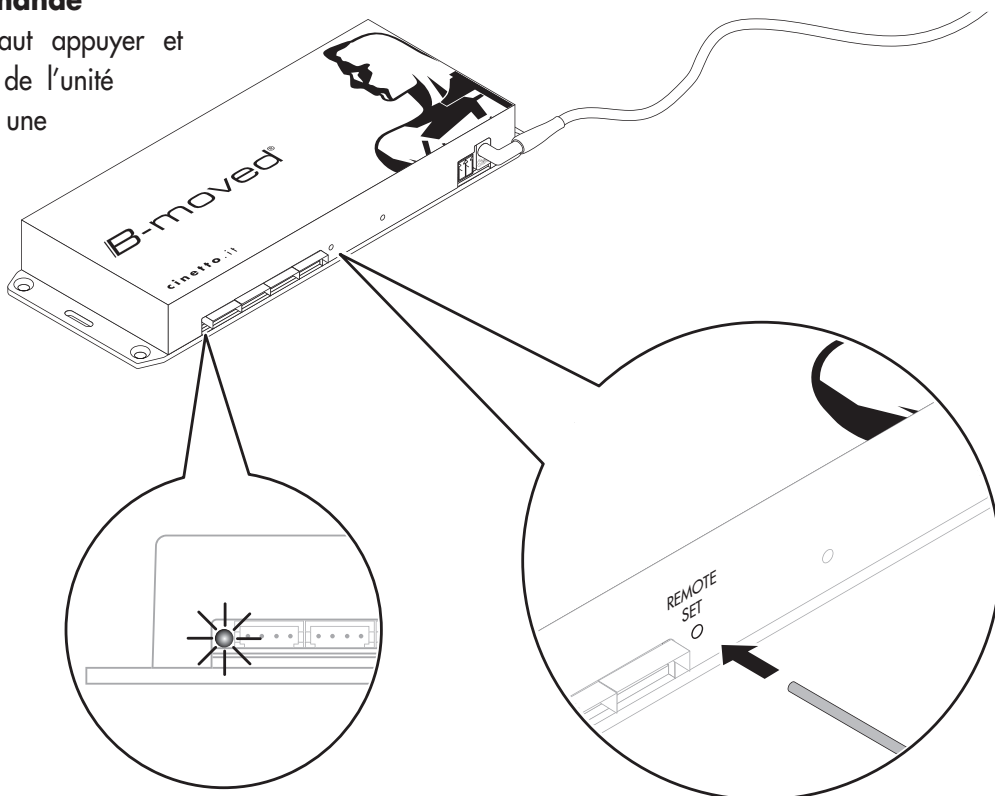
 Plusieurs unités de commandes peuvent être associées à la même télécommande.

 Plusieurs télécommandes peuvent être associées à la même unité de commande.

La fonction d'association télécommande-unité de commande ne doit pas être démarrée pendant l'auto-apprentissage des courses.

 Pour annuler l'association de la télécommande avec l'unité de commande, il est nécessaire d'appuyer et de relâcher la touche "REMOTE SET". À ce stade, la led commence à clignoter. Appuyer à nouveau sur le bouton "REMOTE SET" et la maintenir enfoncé jusqu'à ce que la led clignote. Lorsque le bouton est relâché, la LED rouge clignote 5 fois pour confirmer que les associations précédemment effectuées ont été supprimées.

La procédure pour supprimer l'association de la télécommande élimine toute mémorisation préalable. Pour utiliser une télécommande après cette fonction il faut l'associer à la procédure standard.



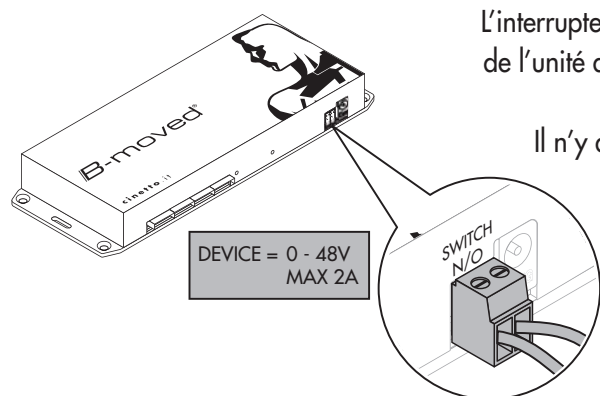
### 3.5 Câblage de l'interrupteur sur l'unité de commande

L'interrupteur N.O. est un contact simple, normalement ouvert, contrôlé par la logique de l'unité de commande.

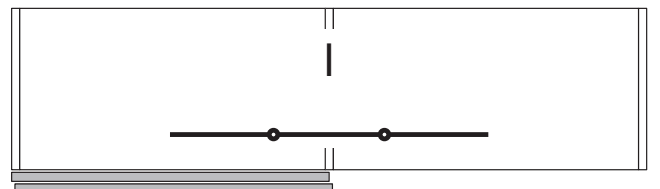
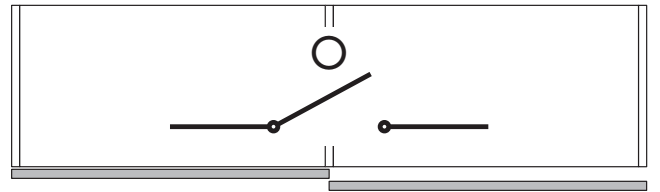
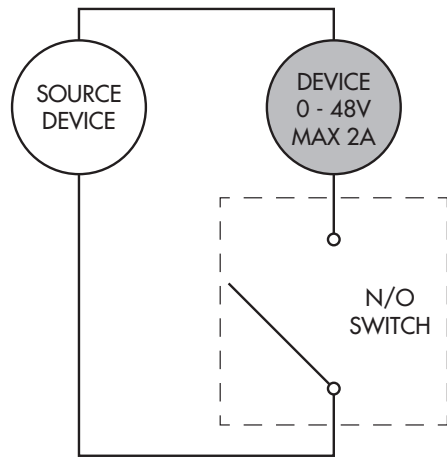
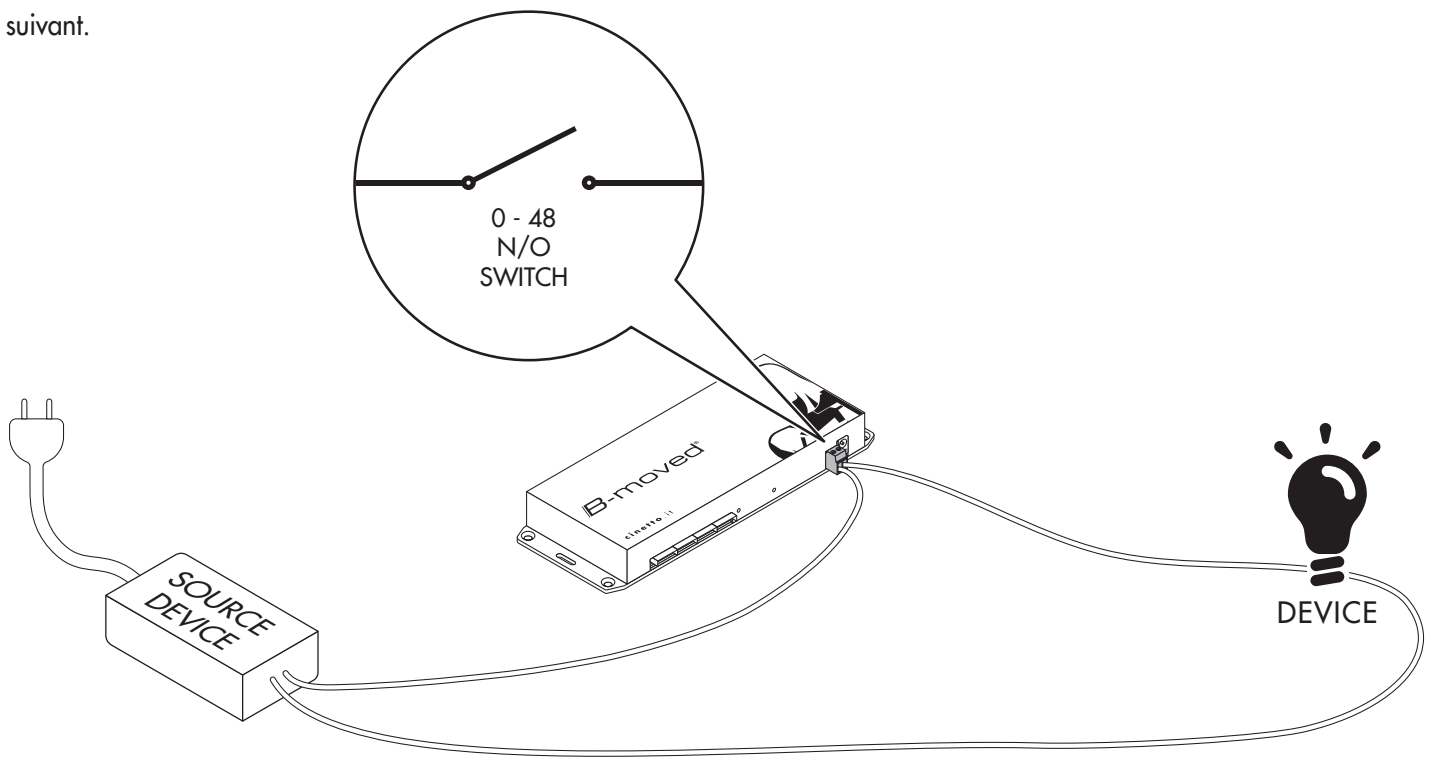
Il n'y a pas de tension à la sortie des bornes de l'interrupteur.

L'interrupteur peut contrôler des appareils sous tension nominale entre 0 et 48V et un courant maximum de 2A.

Le câblage pour le contrôle de l'appareil au moyen de l'interrupteur doit être confié à un personnel spécialisé et doit être effectué selon le schéma



suivant.



### 3.6 Surveillance des opérations du système

Vérifier que le déplacement de la porte se produit correctement.

Vérifier le fonctionnement efficace du système de sécurité contre l'écrasement. À cet égard, il est possible d'empêcher la fermeture d'une porte en introduisant un objet entre le côté et la porte.

Effectuer cette vérification pour éviter les risques ou les dommages dus à une défaillance ou un dysfonctionnement possible du système.

## 4. Instructions d'utilisation

### 4.1 Ouverture d'une porte

La commande d'ouverture d'une porte peut être donnée par entrée manuelle ou par télécommande.

Pousser la porte de quelques millimètres dans le sens de l'ouverture de la porte. Le système détecte automatiquement le déplacement et actionne le moteur jusqu'à ce que la porte atteigne la position d'ouverture.

Alternativement, appuyer sur le bouton de la télécommande relatif à la porte à ouvrir. Le système reçoit le signal et active le moteur

jusqu'à ce que la porte atteigne la position d'ouverture.

Dans le cas où l'ouverture d'une porte est bloquée par une autre porte du système précédemment ouverte, les deux portes se déplaceront simultanément pour libérer le compartiment.

## 4.2 Fermeture d'une porte

La commande de fermeture d'une porte peut être donnée par entrée manuelle ou par télécommande.

Pousser la porte de quelques millimètres dans le sens de la fermeture de la porte. Le système détecte automatiquement le déplacement et actionne le moteur jusqu'à ce que la porte atteigne la position de fermeture.

Alternativement, appuyer sur le bouton de la télécommande relatif à la porte à fermer. Le système reçoit le signal et active le moteur jusqu'à ce que la porte atteigne la position de fermeture.

## 4.3 Fermeture de toutes les portes avec une seule commande

Pour fermer toutes les portes ouvertes ou partiellement ouvertes, appuyer (3 secondes) sur l'un des boutons de la télécommande en fonctionnement dans la configuration utilisée. Le système activera automatiquement toutes les portes à la fermeture.

# 5. Entretien et soin

## 5.1 Indications générales



Afin d'assurer la sécurité et avant toute opération sur le système, l'unité de commande doit être débranchée.

## 5.2 Nettoyage externe du système "B-Moved"

Pour le nettoyage externe du système "B-Moved" et des rails en aluminium, il faut utiliser un chiffon sec ou, alternativement, de l'air comprimé.

## 5.3 Nettoyage interne du système "B-Moved"

Le nettoyage interne du système doit uniquement être effectué par un personnel qualifié. Le système est conçu pour fonctionner même si de la poussière est déposée à l'intérieur. Toutefois, le retrait des débris ou des corps étrangers à l'intérieur du système est autorisé au moyen d'un jet d'air comprimé.



Il est interdit de démonter l'appareil de déplacement. Cinetto F.lli S.r.l. se décharge de toute responsabilité pour tout dommage direct ou indirect consécutif.

## 5.4 Entretien du système "B-Moved"

Les pièces mécaniques qui composent le système sont conçues et fabriquées pour fonctionner à sec. Ne pas utiliser de graisses, de sprays lubrifiants ou de produits chimiques sur des pièces électriques et/ou mécaniques. L'utilisation de ces produits endommage le système.

## 5.5 Remplacement de la pile de la télécommande fournie

Pour remplacer la pile de la télécommande fournie :

- remplacer la pile par une pile équivalente de type "CR2032" 3V. L'insertion de piles autres que celles indiquées peut causer des dommages irréversibles à la télécommande ;
- enlever la vis à l'arrière de la télécommande et ouvrir le corps en plastique, en prenant soin de ne pas endommager les composants internes, puis retirer l'ancienne pile du boîtier et la remplacer par la pile neuve en faisant attention à la direction d'insertion ;
- fermer la télécommande et vérifier son fonctionnement.

Si nécessaire, répéter la procédure d'association de la télécommande expliquée au point 3.4.

## 6. FAQ

### 6.1 J'appuie sur le bouton "SET/RESET" mais la fonction d'auto-apprentissage ne démarre pas

Contrôler l'alimentation du système. Vérifier que la prise d'alimentation et le câblage d'alimentation sont correctement insérés.

### 6.2 La fonction d'auto-apprentissage ne fonctionne pas sur toutes les portes de l'armoire

Vérifier que la connexion moteur-unité de commande est effectuée conformément aux instructions et que les broches sont bien insérées.

Vérifier que la connexion mécanique entre la porte et la barre de déplacement a été effectuée conformément aux instructions.

Vérifier que le câblage du système ou d'autres obstacles physiques n'interfèrent pas avec le parcours de la porte ou les supports de connexion porte-barre de déplacement.

Ensuite, débrancher et réinsérer la prise d'alimentation connectée à l'unité de commande et appuyer à nouveau (3 secondes) sur la touche "SET/RESET" de l'unité de commande.

### 6.3 La fonction d'auto-apprentissage n'a pas enregistré les interrupteurs de fin de course selon les attentes

Vérifier que la masse de chaque porte ne dépasse pas la masse maximale indiquée dans les spécifications du système coulissant.

Vérifier que les fins de course fournis avec le système coulissant sont positionnées conformément aux instructions de montage.

Vérifier le bon montage et le bon nivellement du meuble et l'assemblage du système coulissant qui lui est associé. En ce qui concerne le système coulissant, vérifier que les réglages sont bien faits et qu'il n'y a pas de points de friction entre les parties solidaires de l'armoire et les coulisseaux ou les portes.

Vérifier la planéité des portes, si la structure de la porte est de nature à ne pas garantir une parfaite planéité de la porte, il est conseillé d'installer un tendeur pour redresser les portes.

Vérifier qu'il n'y a pas d'obstacles présents sur le parcours de la porte. Vérifier que le câblage du système ne sont pas présents dans le parcours de la porte ou des supports de connexion porte-barre de déplacement.

Ensuite, débrancher et réinsérer la prise d'alimentation connectée à l'unité de commande et attendre environ 10 secondes. Puis, appuyer à nouveau (3 secondes) sur la touche "SET/RESET" de l'unité de commande.

### 6.4 La télécommande fournie ne fonctionne pas

Vérifier que le processus d'association correct a été effectué avec succès, voir 3.4.

Vérifier que les boutons de commande sont utilisés dans la configuration choisie, voir les instructions spécifiques du système coulissant associé au système "B-Moved".

Si l'association de la télécommande ne fonctionne toujours pas, remplacer la pile interne (type CR2032 3V) en retirant la vis à l'arrière de la télécommande, puis répéter le processus d'association conformément au point 3.4.

### 6.5 Les portes pendant la course entrent en collision

La logique du système ne permet pas les collisions entre les portes, si le problème se produit :

- vérifier que le câblage est conforme aux instructions des instructions de montage du système coulissant associé ;
- débrancher la prise d'alimentation de l'unité de commande, la repositionner conformément aux instructions, connecter la prise d'alimentation à l'unité de commande et attendre au moins 10 secondes ;
- démarrer la procédure d'auto-apprentissage des fins de course en appuyant sur le bouton "SET/RESET" (3 secondes).

### 6.6 L'appareil (par exemple, la lumière interne de l'armoire) connecté à l'interrupteur ne fonctionne pas

**selon les attentes**

Vérifier le bon câblage de l'appareil comme indiqué au point 3.5.

Ne pas oublier que l'interrupteur n'alimente pas la tension en sortie mais agit comme un simple interrupteur. Connecter l'un des 2 pôles d'alimentation à l'interrupteur pour que l'appareil soit contrôlé par l'unité de commande.

Vérifier que l'appareil est compatible avec une tension d'alimentation maximale de 48V et absorbe un courant maximal de 2,1.



## 1. Leitfaden für die Systemfunktion

### 1.1 Allgemeine Beschreibung des "B-Moved"-Systems



Das "B-Moved" System ist ein mechanisches System, das von einer elektronischen Einheit gesteuert wird; es bewegt die Schranktüren oder ähnliche, in Kombination mit Schiebeseiten, die in der Bedienungsanleitung behandelt werden. Jede Tür ist mit einer Bewegungsschiene verbunden. Diese Bewegungsschiene besteht aus einer Schraube, die axial an einen Elektromotor angeschlossen ist und auf der eine, mit der Tür verbundene Spindelmutter läuft.



Sofern keine anderen Angaben gemacht werden, ist die Gewichtsgrenze jeder zu bewegenden Tür in den technischen Daten des Cinetto Schiebeseiten angegeben, an dem sie befestigt ist.

Das System kann durch einen leichten Druck der Tür oder mit der mitgelieferten Fernbedienung bedient werden.

### 1.2 Installationsfunktionen: Teachen der verwendeten Logik

Das System kann gleichzeitig bis zu 4 Türen steuern. Jede Tür muss mit einer Bewegungsschiene verbunden werden.

Man kann die elektronische Steuerungseinheit mit 1 bis 4 Bewegungsschienen kombinieren. Abgesehen von den mit dem System verbundenen Türen, kann es auch unterschiedliche Funktionsmoden und -logiken verwalten, abhängig von dem verwendeten Schiebeseiten.

Das "B-Moved"-System sucht je nach Verbindung der Bewegungsschienen mit der Kontrolleinheit, die zu verwendende Logik. Mit jedem System wird die Bedienungsanleitung zur Verbindung der Bewegungsschiene mit der Kontrolleinheit geliefert.

### 1.3 Installationsfunktionen: Teachen des Türhubs

Das System besitzt eine spezifische Funktion zur Erkennung des Türendschafters versehen. Nach der Installation des Systems kann man diese Funktion durch den längeren Druck (3 Sekunden) der Taste "SET / RESET", auf der Steuerungseinheit einschalten. Vor der Inbetriebnahme dieser Funktion müssen die mechanische Endschalter so positioniert sein, wie in den Anleitungen beschrieben und die Türen müssen geschlossen sein.



Diese Funktion kann jederzeit in Betrieb genommen werden. Die vorab gespeicherten Hübe gehen verloren und werden überschrieben.

### 1.4 Installationsfunktionen: Zuordnung der Fernbedienung

Mit dieser Funktion kann man die mitgelieferte Fernbedienung mit der betreffenden Steuerungseinheit verbinden. Die Codes der Fernbedienung werden im Empfänger gespeichert.

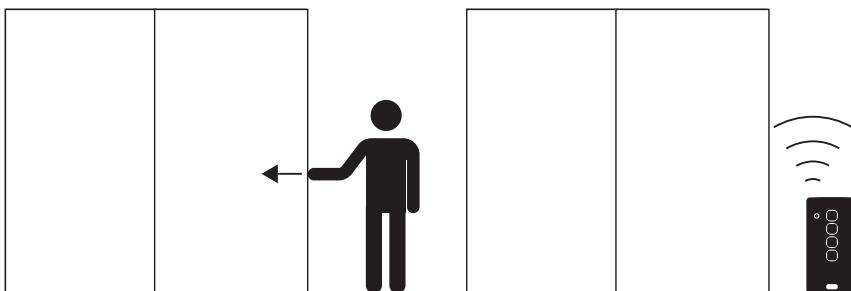


Mit einer Fernbedienung kann man mehrere Steuerungseinheiten bedienen.



Man kann mehrere Fernbedienungen mit derselben Steuerungseinheit verbinden.

### 1.5 Steuerung der Bewegung



Nach der Konfiguration der Hübe und der der Fernbedienung ist das System betriebsbereit.

Man kann jede Tür mithilfe eines manuellen Impulses an der Tür in der Öffnungsrichtung oder mit der Fernbedienung steuern.

Die Steuerung der Bewegung mit der Fernbedienung oder mit dem manuellen Impuls ist voll kompatibel. Die Tür bewegt sich in der gewünschten

Richtung und verweilt bis zur nächsten Steuerung in der Haltposition.



## 1.6 Zur Steuerung befähigte Fernbedienungstasten

Jede Fernbedienung hat 4 Tasten, um die bestmögliche Kompatibilität der Fernbedienung mit den Schrankkonfigurationen zu garantieren. Die Betriebstasten werden in der Installationsanleitung jeder Konfiguration beschrieben.

## 1.7 Bewegungslogik jeder Tür

Jede Tür kann einzeln bewegt werden. Trifft sie während der Bewegung auf ein Hindernis stoppt die Tür. Wird die Bewegung einer Tür mit einer Kraft entgegen der Bewegungsrichtung gestoppt, stoppt die Tür und bewegt sich in die entgegengesetzte Richtung.

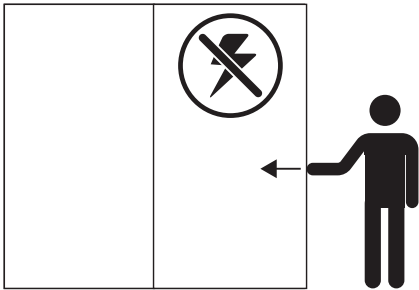
## 1.8 Gleichzeitige Bewegung mehrerer Türen

In einigen Fällen können mehrere Türen gleichzeitig in dieselbe Richtung bewegt werden. Wird eine der Türen angehalten, stoppen die sich bewegenden Türen, um vor Quetschungen und dem Schnitt in dem Bereich zu schützen, indem das Hindernis erkannt wird.

## 1.9 Schließen aller Türen

Befindet sich das System in einem Status mit einer oder mehreren teilweise bzw. vollständig geöffneten Türen, kann man durch längeren Druck (3s) einer der Steuerungstasten der Fernbedienung, das System in den Status des vollkommenen Schließens aller Türen versetzen (siehe 1.6).

## 1.10 Stromausfall



Im Fall einer fehlenden Stromversorgung kann man die Türen von Hand bewegen, jedoch ist aufgrund der Reibung und des Widerstands des elektromechanischen Systems ein erhöhter Kraftaufwand notwendig.

Sollte es während der Bewegung einer Tür zu einem Stromausfall kommen, stoppt das System. Wird das Netz wieder angeschlossen, bewegt sich die Tür langsam, bis zum vollständigen Schließen, am Ende dieses Verfahrens ist das System erneut betriebsbereit.

## 1.11 Von der Steuerungseinheit gesteuerter Switch

Die Steuerungseinheit ist mit einem N.O. Switch versehen, der immer dann einen Kontakt schließt, wenn das Öffnen einer Tür angesteuert wird.



Der Switch kann Spannungen zwischen 0 und 48V und einen maximalen Strom von 2A steuern.

# 2. Hinweise, die vor der Installation zu beachten sind

## 2.1 Vorbedingungen



Die Installation der Elektrosysteme darf nur von Fachpersonal durchgeführt werden.

- Der Schrank muss stabil befestigt und nivelliert werden. Es besteht ein Sicherheitsrisiko für die Nutzer und die Funktion des Systems, wenn eventuelle Verformungen oder eine Instabilität vorhanden sind.
- Die korrekte Funktion des mit dem "B-Moved" verbundenen Schiebeseystems und die korrekte Positionierung der Endschalter kontrollieren.
- Jede Bewegungsleiste ist mit einem 4 Meter langen Kabel zum Anschluss an die Steuerungseinheit versehen. Das Versorgungskabel der Steuerungseinheit, mit Trafo, ist ungefähr 3 Meter lang. Aus diesem Grund muss eine 110-240V AC 50-60Hz Steckdose in der Nähe des Aufstellungsortes des Schrankes vorgesehen werden.
- Die vom Anwender zur Verfügung gestellten elektrischen Arbeiten müssen den geltenden Vorschriften über den aktiven und passiven elektrischen Schutz entsprechen.

## 2.2 Elektroanschlüsse



Man muss dafür sorgen, dass die Steckdose auch nach der Montage des Systems einfach zu erreichen ist.

Alle Anschlüsse müssen den Normen des örtlichen Stromanbieters entsprechen.

## 3. Anfängliche Tätigkeiten

### 3.1 Anfängliche Bedingungen des Schrankes



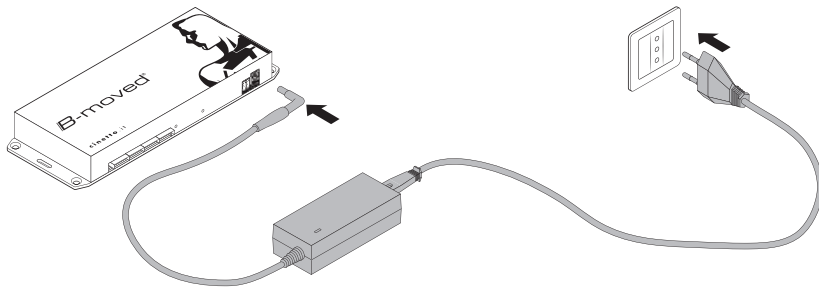
Die Steuerungseinheit erst nach dem Anschluss aller Motoren versorgen.

Alle Motoren der Bewegungsschiene an die Steuerungseinheit, in Konformität mit der Konfiguration des gewählten Schrankes anschließen.



Nachdem man den Anschluss aller Motoren an der Steuerungseinheit durchgeführt hat, muss man die Türen von Hand in die geschlossene Position bringen.

### 3.2 Versorgung der Steuerungseinheit

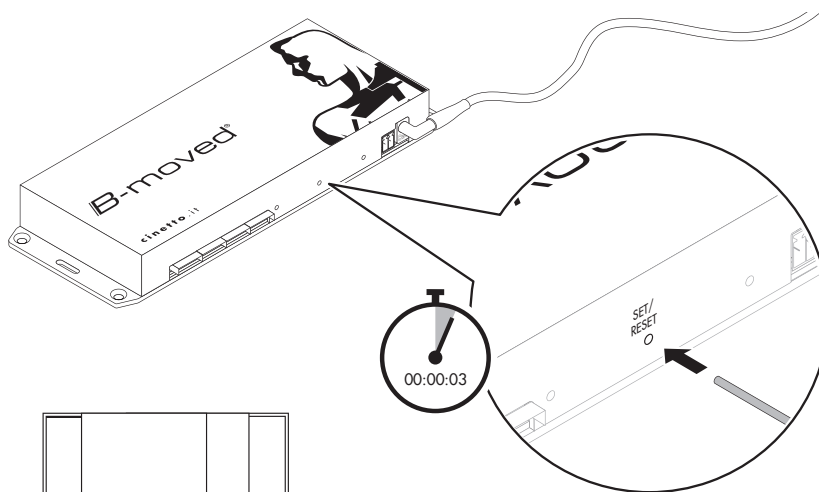


Nach der Kontrolle des korrekten Anschlusses der Motoren an die Steuerungseinheit und dem Bewegen der Türen in die Schließstellung kann die Steuerungseinheit über den mitgelieferten Trafo mit Strom versorgt werden.



Nach dem Einschalten des Gerätes muss man mindestens 10 Sekunden warten, in dieser Phase versteht die Steuerung, welche Betriebslogik sie für das verwendete System verwenden muss.

### 3.3 Hub-Registrierungszyklus



Die in Punkt 2.3 beschriebene Funktion zur automatischen Erkennung der Türenscharer durch Drücken und Halten (3 Sekunden) der Taste "SET / RESET" an der Steuerung starten. Ab diesem Punkt werden sich alle Türen, eine nach der Anderen, ab der ersten linken Tür des Schrankes, mit reduzierter Geschwindigkeit zu den entsprechenden Endscharern bewegen.

Bis die Hübe aller Türen registriert wurden, könnten einige Minuten verstreichen.




In dieser Phase darf die Bewegung der Türen nicht behindert werden, das heißt dass der Verlauf frei gehalten werden muss.




Werden die Positionen der Endscharer verändert, muss man den Registrierungszyklus wiederholen.


 In dieser Phase kann die Verbindungsfunktion der Fernsteuerung nicht gestartet werden.

 Wenn der Betrieb aufgrund eines Stromausfalls oder physikalischer Hindernisse im Türweg ausfällt, zieht man den Netzstecker, bringt die Türen in die Schließstellung und startet die Funktion erneut.


### 3.4. Verbindung der Fernbedienung

Um diese Funktion zu starten, die Taste "REMOTE SET" am Steuergerät drücken und loslassen. Nach dem Druck leuchtet eine rot blinkende LED auf, die in der Steuerungseinheit gut sichtbar ist; jetzt muss man, länger (3 Sekunden) auf eine der Bedientasten der Fernbedienung drücken.

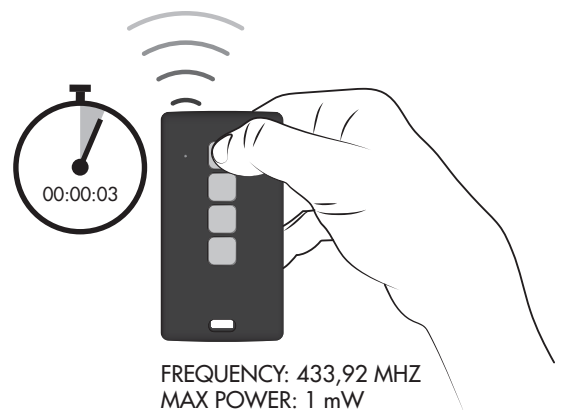
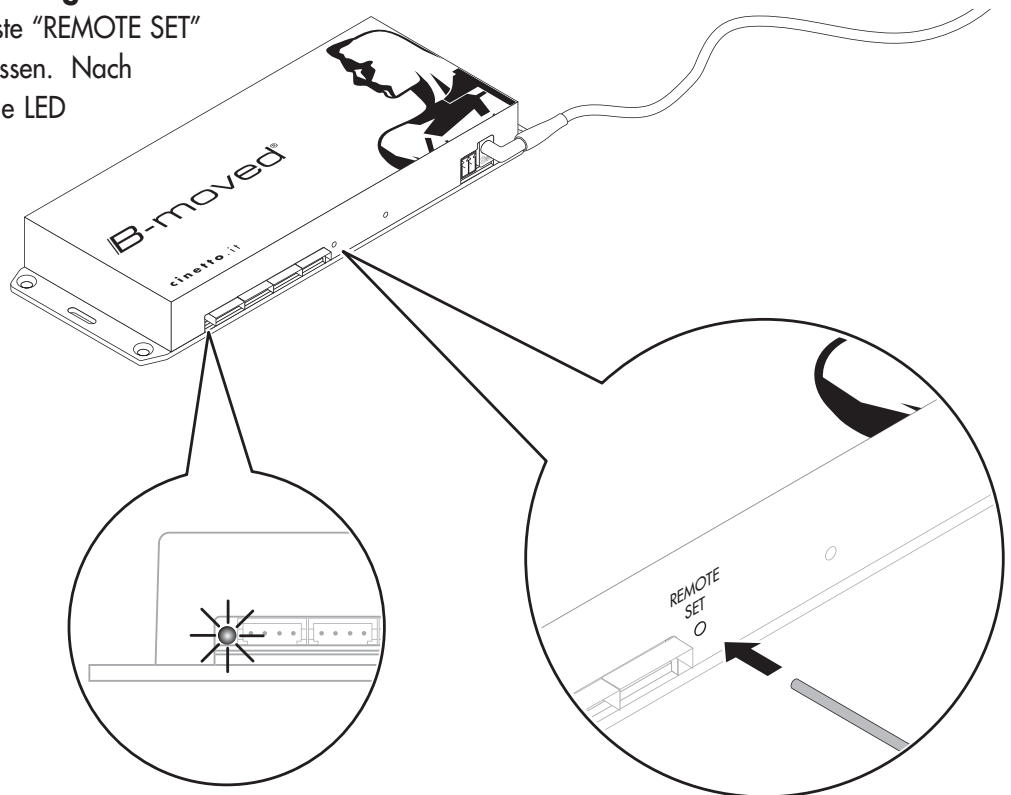
 Mit einer Fernbedienung kann man mehrere Steuerungseinheiten bedienen.

 Man kann mehrere Fernbedienungen mit derselben Steuerungseinheit verbinden.

Die Funktion der Verbindung der Fernbedienung mit der Steuerungseinheit darf nicht während des Teachens der Hübe durchgeführt werden.

 Um die Verbindung der Fernbedienung mit der Steuerungseinheit zu annullieren, die Taste "REMOTE SET" drücken und loslassen, danach beginnt die LED zu blinken. Erneut die Taste "REMOTE SET" drücken und gedrückt halten, bis die LED nicht mehr blinkt. Lässt man die Taste los, wird die rote LED 5 Mal blinken und bestätigt so die Aufhebung der vorab durchgeführten Verbindungen.

Das Verfahren zur Aufhebung der Verbindung der Fernbedienung eliminiert jeden vorherigen Speicherplatz, um eine Fernbedienung nach dieser Funktion zu verwenden, muss man diese mit dem Standardverfahren verbinden.



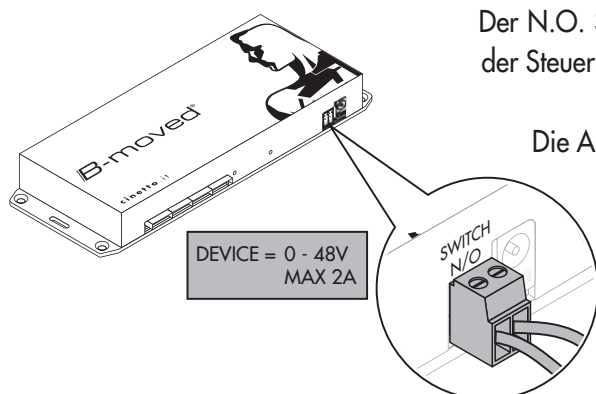
### 3.5 Verkabelung des Switch der Steuerungseinheit

Der N.O. Switch ist ein einfacher, normalerweise offener Kontakt, der von der Logik der Steuerungseinheit gesteuert wird.

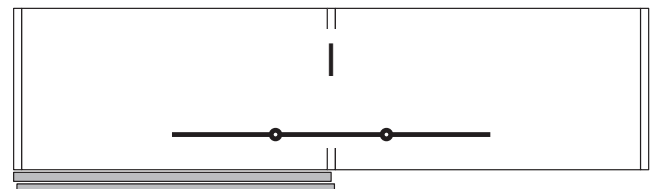
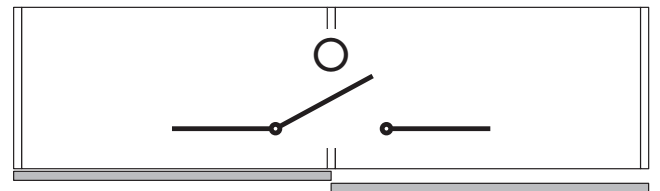
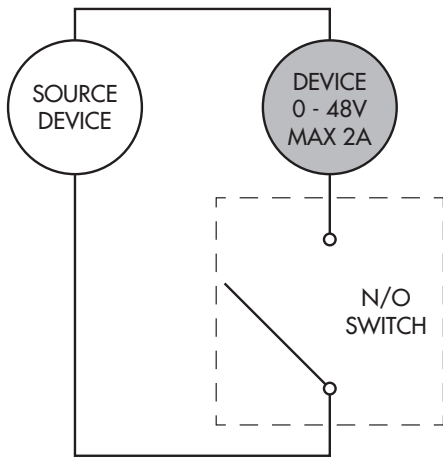
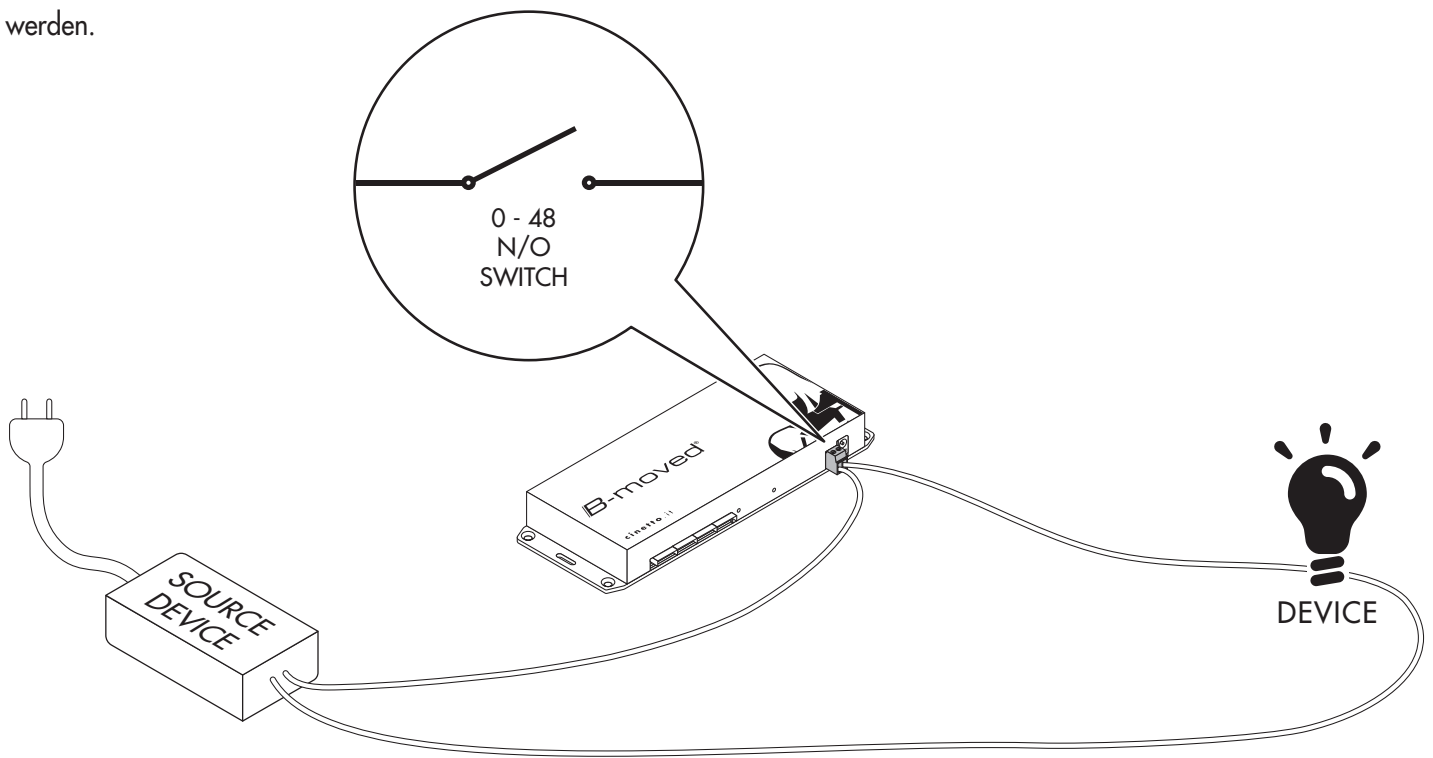
Die Ausgänge der Klemmen des Switch sind spannungsfrei.

Der Switch kann Geräte mit Nennspannungen zwischen 0 und 48V und einen maximalen Strom von 2A steuern.

Die Verkabelung zur Steuerung der Anlage mit dem Switch, muss Fachpersonal anvertraut werden und nach folgendem Schema durchgeführt



werden.



### 3.6 Kontrolle der Funktionstüchtigkeit des Systems

Man muss prüfen dass die Bewegung der Tür korrekt erfolgt.

Die einwandfreie Funktion der Quetschungssicherung kann durch Einführen eines Gegenstandes zwischen Seite und Tür überprüft werden, wodurch das Schließen verhindert wird.

Diese Kontrolle ist durchzuführen, um Risiken oder Schäden oder einen eventuellen Defekt oder eine Funktionsstörung des Systems zu verhindern.

## 4. Bedienungsanleitung

### 4.1 Öffnen einer Tür

Die Türöffnungssteuerung kann durch einen manuellen Input oder mit der Fernbedienung gegeben werden.

Die Tür einige Millimeter in die Öffnungsrichtung drücken, das System erkennt automatisch die Bewegung und betätigt den Motor, bis die Tür die Öffnungsstellung erreicht.

Alternativ kann die Taste auf der Fernbedienung der zu öffnenden Tür gedrückt werden, das System empfängt das Signal und

betätigt den Motor, bis die Tür die Öffnungsstellung erreicht hat.

Sollte das Öffnen einer Tür von einer anderen Tür des Systems behindert werden, die vorab geöffnet wurde, werden sich beide Türen gleichzeitig bewegen, um den Raum freizugeben.

## 4.2 Schließen einer Tür

Die Türschließsteuerung kann durch einen manuellen Input oder mit der Fernbedienung gegeben werden.

Die Tür einige Millimeter in die Schließrichtung drücken, das System erkennt automatisch die Bewegung und betätigt den Motor, bis die Tür die Schließstellung erreicht.

Alternativ kann die Taste auf der Fernbedienung der zu schließenden Tür gedrückt werden, das System empfängt das Signal und betätigt den Motor, bis die Tür die Schließstellung erreicht hat.

## 4.3 Schließen aller Türen mit einer einzigen Steuerung

Um alle offenen oder teilweise offenen Türen des Schrankes zu schließen, übt man einen längeren Druck (3 Sekunden) auf eine der Betriebstasten der verwendeten Konfiguration der Fernbedienung aus. Das System schließt automatisch alle Türen.

# 5. Wartung und Pflege

## 5.1 Allgemeine Hinweise



Zur Garantie der Sicherheit muss man die Steuerungseinheit, vor Arbeiten am System, von der Versorgung isolieren.

## 5.2 Externe Reinigung des "B-Moved"-Systems

Zur äußeren Reinigung des "B-Moved" Systems und der Aluminiumschienen muss man ein trockenes Tuch oder alternativ hierzu Druckluft verwenden.

## 5.3 Interne Reinigung des "B-Moved"-Systems

Die interne Reinigung des Systems darf nur von Fachpersonal durchgeführt werden. Das System ist so konzipiert, dass es auch bei Staubablagerungen im Inneren des Systems funktioniert; jedoch ist die Entfernung von Schmutz oder Fremdkörpern aus dem Inneren des Systems mit einem Druckluftstrahl möglich.



Die Demontage der Handhabungsgeräte ist verboten, im gegenteiligen Fall haftet Cinetto F.lli S.r.l. nicht für daraus resultierende direkte oder indirekte Schäden.

## 5.4 Wartung des "Be-Moved"-Systems

Die mechanischen Elemente des Systems sind entwickelt und hergestellt, um auch trocken zu arbeiten. Keine Fette, Schmiersprays noch chemische Produkte an den elektrischen bzw. mechanischen Elementen verwenden. Derartige Produkte beschädigen das System.

## 5.5 Austausch der Batterie der mitgelieferten Fernbedienung

Sollte man die Batterie der mitgelieferten Fernbedienung austauschen müssen:

- Die Batterie durch eine gleichwertige Batterie "CR2032" 3V ersetzen. Das Einlegen anderer als der angegebenen Batterien kann zu irreparablen Schäden an der Fernbedienung führen;
- die Schraube auf der Rückseite der Fernbedienung entfernen und das Kunststoffgehäuse öffnen, darauf achten, dass die internen Komponenten nicht beschädigt werden; die alte Batterie aus ihrem Sitz entfernen und durch die neue Batterie ersetzen, wobei man auf die Einsetzungsrichtung achten muss;
- die Fernbedienung schließen und die Funktion kontrollieren.

Falls notwendig, muss man das Verfahren zur Verbindung der Fernsteuerung wiederholen, das im Punkt 3.4 beschrieben wird.

## 6. FAQ

### 6.1 Die Taste "SET/RESET" wird gedrückt, aber die Teach-Funktion startet nicht

Die Versorgung des Systems kontrollieren. Sicherstellen, dass der Versorgungsjack und die Verkabelung des Trafos richtig eingesteckt sind.

### 6.2 Die Teach-Funktion funktioniert nicht an allen Schranktüren

Kontrollieren, dass die Verbindung Motor - Steuerungseinheit so durchgeführt wurde, wie in den Anleitungen beschrieben und dass die Stecker richtig eingesteckt sind.

Kontrollieren, dass die mechanische Verbindung zwischen Tür und Bewegungsschiene entsprechend den Anleitungen durchgeführt wurde.

Kontrollieren, dass die Verkabelung des Systems oder andere physische Hindernisse den Türlauf oder den Verbindungsbügel Tür-Bewegungsschiene nicht behindern.

Den Versorgungsstecker der Steuerungseinheit herausziehen und wieder einstecken und (3 Sekunden) erneut die Taste "SET/RESET" drücken, die sich an der Steuerungseinheit befindet.

### 6.3 Die Teach-Funktion hat die Endschalter nicht erwartungsgemäß registriert

Kontrollieren, dass das Gewicht jeder Tür nicht das zulässige Höchstgewicht überschreitet, das in den Daten des Schiebesystems aufgeführt wird.

Kontrollieren, dass die Endschalter, die mit dem Schiebesystem geliefert werden, in Konformität mit den Montageanleitungen positioniert wurden.

Die korrekte Montage und die Nivellierung des Möbels, wie die Montage des damit verbundenen Schiebesystems kontrollieren. Am Schiebesystem muss man kontrollieren, dass die Regulierungen richtig durchgeführt wurden und dass keine Reibungen zwischen den festen teilen des Schranks und den Gleitschuhen oder den Türen bestehen.

Die Ebenheit der Türen prüfen, sollte die Türstruktur keine perfekte Ebenheit der Tür garantieren, sollte man einen Ausrichtbeschlag montieren.

Kontrollieren, dass sich keine Hindernisse auf dem Öffnungsweg der Tür befinden. Kontrollieren, dass sich die Verkabelungen des Systems nicht im Öffnungsbereich der Tür oder der Verbindungsbügel Tür - Bewegungsschiene befinden.

Den Versorgungsstecker der Steuerungseinheit herausziehen und wieder einstecken, mindestens 10 Sekunden warten und (3 Sekunden) erneut die Taste "SET/RESET" drücken, die sich an der Steuerungseinheit befindet.

### 6.4 Die mitgelieferte Fernbedienung funktioniert nicht

Prüfen, dass das korrekte Verbindungsverfahren erfolgreich abgeschlossen wurde, siehe Punkt 3.4.

Kontrollieren, dass die Betriebstasten in der Nutzungskonfiguration verwendet werden, siehe die Anleitungen des Schiebesystems, das mit dem "B-Moved"-System verbunden ist.

Wenn die Verbindung der Fernbedienung immer noch nicht funktionieren sollte, tauscht man die interne Batterie (Typ CR2032 3V) aus, indem man die Schraube auf der Rückseite der Fernbedienung entfernt, dann das Verbindungsverfahren, nach Punkt 3.4, wiederholen.

### 6.5 Die Türen treffen während der Bewegung aufeinander

Die Logik des System lässt keine Zusammenstöße zwischen den Türen zu, sollte das Problem jedoch auftreten:

- kontrollieren, dass die Verkabelungen mit den Montageanleitungen des verbundenen Schiebesystems übereinstimmen;
- den Versorgungsstecker von der Steuerungseinheit abtrennen, im Sinne der Anleitungen erneut positionieren, den Versorgungsstecker in die Steuerungseinheit stecken und mindestens 10 Sekunden warten;
- das Teach-Verfahren der Endschalter starten, indem man die Taste "SET/RESET" (3 Sekunden) drückt.

### **6.6 Das Gerät (z.B. Licht im Schrank), das mit dem Switch verbunden ist funktioniert nicht erwartungsgemäß**

Die korrekte Verkabelung des Geräts kontrollieren, wie im Punkt 3.5 beschrieben.

Der Switch liefert keine Spannung am Ausgang und dient als einfacher Schalter. Einen der 2 Versorgungspole an den Switch anschließen, um das Gerät mit der Steuerungszentrale steuern zu können.

Kontrollieren, dass das Gerät mit einer maximalen Versorgungsspannung von 48V kompatibel ist und einen maximalen Strom von 2,1V aufnimmt.



# ADVERTENCIAS E INSTRUCCIONES DE USO

## 1. Instrucciones sobre el funcionamiento del sistema

### 1.1 Descripción general del sistema "B-Moved"



El sistema "B-Moved" es un sistema mecánico controlado por una unidad electrónica cuya función es el desplazamiento de puertas de armarios o similares en combinación con los sistemas de deslizamiento contemplados en las instrucciones de uso. Cada hoja va acompañada de una barra de desplazamiento. La barra de desplazamiento está integrada por un tornillo conectado de forma axial con un motor eléctrico por el que se desliza una tuerca conectada a la hoja.



Salvo que se indique otra cosa, el límite de masa de cada hoja que debe desplazarse aparece indicado en las especificaciones técnicas del sistema deslizante Cinetto que lo acompaña.

El sistema se puede controlar empujando ligeramente la hoja o mediante el mando a distancia suministrado.

### 1.2 Funciones para la instalación: autoaprendizaje de la lógica utilizada

El sistema puede gestionar hasta 4 puertas a la vez. Es necesario acompañar cada hoja de una barra de desplazamiento.

Es posible combinar la unidad de control electrónico con un número de barras de desplazamiento que oscile entre 1 y 4. Además del número de puertas conectadas, el sistema puede gestionar también varios modos y lógicas de funcionamiento, de acuerdo con el sistema de deslizamiento utilizado.

El sistema "B-Moved" identifica la lógica que debe utilizarse en función de la manera en que se conectan las barras de movimiento a la unidad de control. Cada sistema va acompañado de instrucciones de uso para conectar las barras de desplazamiento a la unidad de control.

### 1.3 Funciones para la instalación: autoaprendizaje de las carreras de las puertas

El sistema está dotado de una función específica para identificar los finales de carrera de las puertas. Una vez instalado el sistema, es posible ponerlo en marcha pulsando de forma prolongada (3 segundos) la tecla "SET/RESET" situada en la unidad de control. Antes de iniciar esta función es necesario que los finales de carrera mecánicos suministrados se coloquen de acuerdo con las instrucciones y que las puertas estén cerradas.



Esta función puede realizarse en cualquier momento. Las carreras memorizadas previamente se perderán o se sobrescribirán.

### 1.4 Funciones para la instalación: asociación del mando a distancia

Esta función permite asociar el mando a distancia suministrado a la unidad de control correspondiente. Los códigos del mando a distancia se memorizan en el receptor.

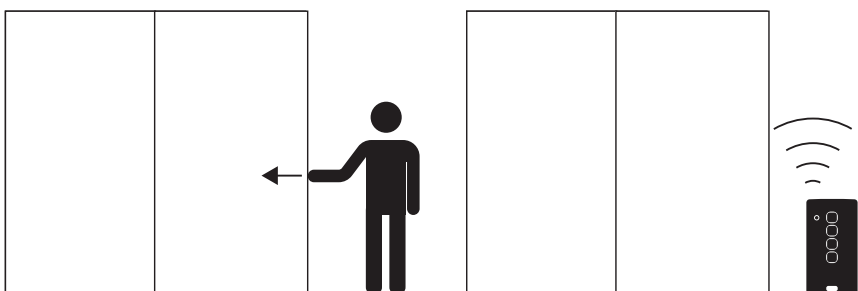


Es posible utilizar varias unidades de control con un único mando a distancia.



Es posible asociar varios mandos a distancia a la misma unidad de control.

### 1.5 Control del movimiento



Una vez configuradas las carreras y el mando a distancia, el sistema está operativo.

Es posible dirigir los movimientos de cada puerta mediante un impulso manual a la puerta en la dirección de apertura o mediante el mando a distancia.

Los controles del movimiento mediante el mando a distancia o mediante impulso manual son to-



talmente compatibles entre ellos. La puerta se mueve en la dirección deseada y después se para en un estado de parada hasta la orden sucesiva.

### 1.6 Botones del mando a distancia activados para el manejo

Para garantizar la máxima compatibilidad del mando a distancia con las configuraciones de armario, cada mando a distancia está dotado de 4 botones. Los botones operativos aparecen indicados en las instrucciones de instalación y uso de cada configuración.

### 1.7 Lógica de desplazamiento de cada puerta

Todas las puertas se pueden mover individualmente. Si encuentra un obstáculo mientras se mueve, la puerta se para. Si se para el movimiento de una puerta con una fuerza contraria al sentido del movimiento, la puerta se para y se mueve en dirección contraria.

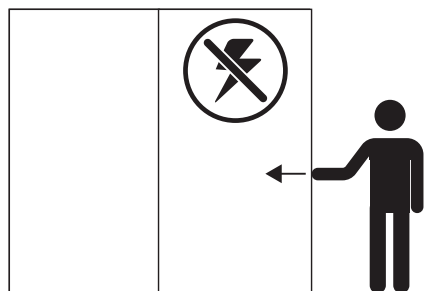
### 1.8 Movimiento simultáneo de varias puertas

En algunos casos pueden moverse varias puertas a la vez en la misma dirección. Si una de las puertas se para, las puertas en movimiento se detienen también para garantizar la seguridad contra el aplastamiento y el corte en el área del hueco donde se ha detectado el obstáculo.

### 1.9 Cierre de todas las puertas

Si el sistema está en un estado con una o varias hojas parcial y/o totalmente abiertas, es posible poner el sistema en cierre total de todas las puertas pulsando prolongadamente (3 segundos) cualquiera de los botones del mando a distancia activados para el manejo (consulte 1.6).

### 1.10 Asistencia de red eléctrica



Si falla la corriente eléctrica, es posible mover de forma manual todas las puertas, no obstante, prevea el uso de una fuerza superior a la normal debido a las fricciones y a las resistencias del sistema electromecánico.

Si la falta de red eléctrica se verifica durante el movimiento de una puerta, el sistema se para. Cuando la red se vuelva a conectar, la puerta se moverá lentamente hasta cerrarse, al terminar esta operación el sistema volverá a estar operativo.

### 1.11 Switch gestionado por la unidad de control

La unidad de control está dotada de un switch N.O. capaz de cerrar un contacto cada vez que se pide la apertura de una puerta.



El switch puede gestionar tensiones entre 0 y 48v y una corriente máxima de 2A.

## 2. Advertencias previas a la instalación

### 2.1 Condiciones preliminares



Las operaciones de instalación de los sistemas eléctricos deben ser realizadas por personal especializado.

- El armario debe montarse de forma estable y debe estar perfectamente nivelado. Las eventuales deformidades o la inestabilidad del armario pueden suponer un riesgo para la seguridad de los usuarios y del funcionamiento del sistema.
- Verifique si son correctos el funcionamiento del sistema corredero asociado al sistema "B-Moved" y el posicionamiento de los topes de final de carrera.
- Cada barra de desplazamiento está dotada de un cable para la conexión con la unidad de control de 4 metros. El cable de alimentación de la unidad de control tiene una longitud de unos 3 metros, incluido el alimentador. Así pues, es necesario preparar una toma de corriente 110-240v AC 50-60Hz en las proximidades del lugar de instalación del armario.
- Las obras eléctricas dispuestas por el usuario deben respetar las normas vigentes en materia de protecciones eléctricas activas y pasivas.

## 2.2 Conexión eléctrica



Asegúrese de que la toma de corriente sea de fácil acceso, incluso después de haber montado el sistema.

Todas las conexiones deben respetar las normas de la sociedad de suministro de energía local.

## 3. Operaciones iniciales

### 3.1 Condiciones iniciales del armario



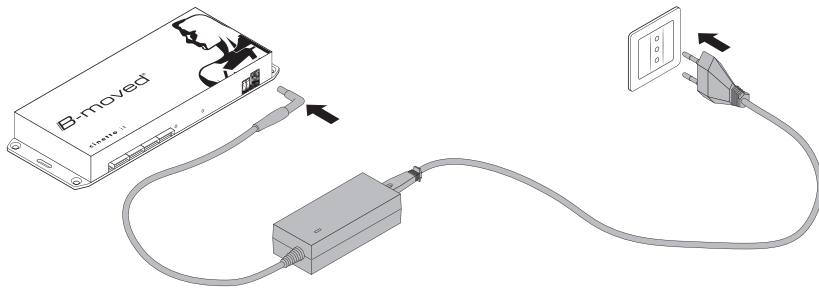
No alimente la unidad de control antes de haber conectado todos los motores.

Conecte todos los motores de las barras de desplazamiento a la unidad de control, de acuerdo con la configuración de armario elegida.



Una vez realizada, siguiendo las instrucciones, la conexión de todos los motores a la unidad de control, es necesario poner manualmente las puertas en posición de cierre.

### 3.2 Alimentación de la unidad de control

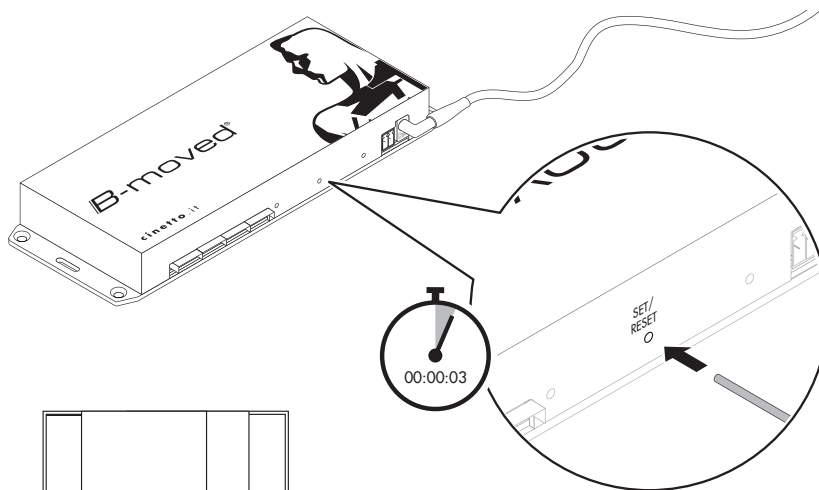


Una vez verificado que la conexión de los motores a la unidad de control es correcta y de haber puesto las puertas en posición de cierre, es posible alimentar la unidad de control con el alimentador suministrado.



Es necesario esperar al menos 10 segundos después de la alimentación de la unidad, en esta fase la unidad de control comprende qué lógica de funcionamiento debe aplicar el sistema utilizado.

### 3.3 Ciclo de registro de las carreras




Ponga en marcha la función para la identificación automática de los finales de carrera de las puertas descrita en el punto 2.3 pulsando de forma prolongada (3 segundos) el botón "SET/RESET" en la unidad de control. Todas las puertas, una a la vez, partiendo de la primera que se encuentra a la izquierda del armario, empezarán a moverse lentamente hacia los correspondientes finales de carrera.

Hasta que todas las puertas hayan registrado su carrera, la operación puede llevar unos minutos.

En esta fase es necesario no obstaculizar el movimiento de las puertas y mantener el recorrido libre.

Si se modifican las posiciones de los finales de carrera, es necesario repetir el ciclo de registro.

 En esta fase no es posible iniciar la función de asociación del mando a distancia.

 Si la operación no se concluye bien debido a la falta de tensión o a obstáculos físicos presentes en el recorrido de la puerta, es suficiente quitar la clavija de alimentación, poner las antas en posición de cierre y reiniciar la función.


### 3.4 Asociación del mando a distancia

Para poner en marcha esta función es necesario pulsar y soltar el botón "REMOTE SET" situado en la unidad de control. Una vez pulsado, se encenderá un led intermitente de color rojo bien visible en la unidad de control; a este punto es necesario pulsar prolongadamente (3 segundos) uno de los botones operativos del mando a distancia.

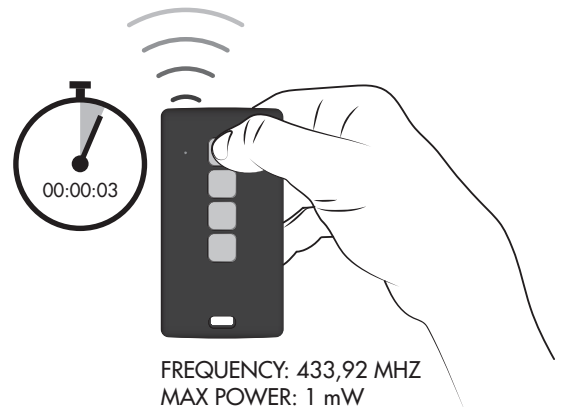
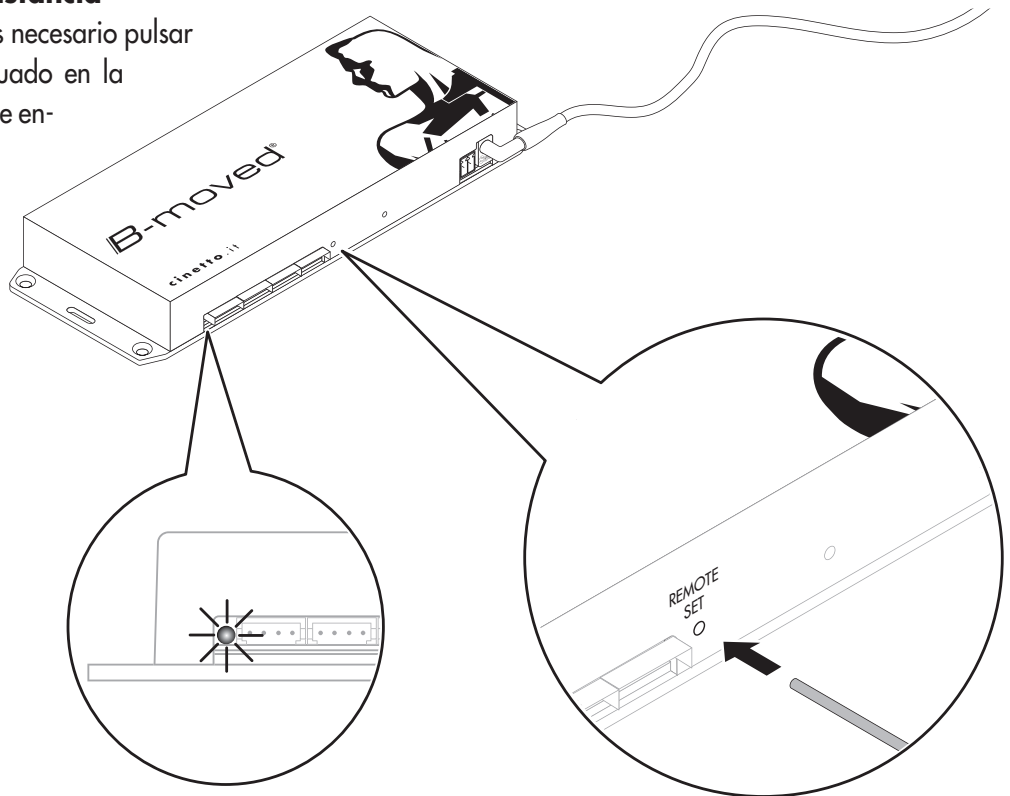
Es posible utilizar varias unidades de control con un único mando a distancia.

Es posible asociar varios mandos a distancia a la misma unidad de control.

La función de asociación del mando a distancia a la unidad de control no debe iniciarse durante el autoaprendizaje de las carreras.

 Para cancelar la asociación del mando a distancia a la unidad de control es necesario pulsar y soltar el botón "REMOTE SET", el led empezará a parpadear. Pulse de nuevo "REMOTE SET" y manténgalo pulsado hasta que el led deje de parpadear. Después de soltarlo, el led rojo parpadea 5 veces confirmando la cancelación de las asociaciones previamente realizadas.

El procedimiento de cancelación de la asociación del mando a distancia elimina todas las memorizaciones previas, para utilizar un mando a distancia después de esta función es necesario asociarlo al procedimiento estándar.



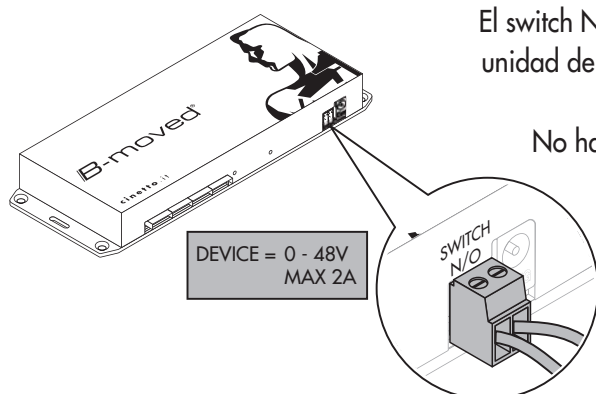
### 3.5 Cableado del switch a bordo de la unidad de control

El switch N.O. es un simple contacto normalmente abierto dirigido por la lógica de la unidad de control.

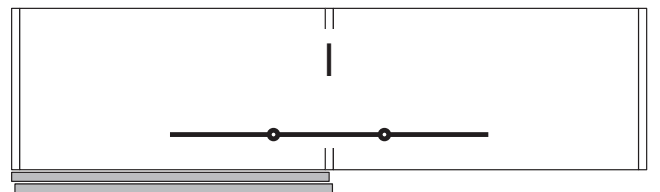
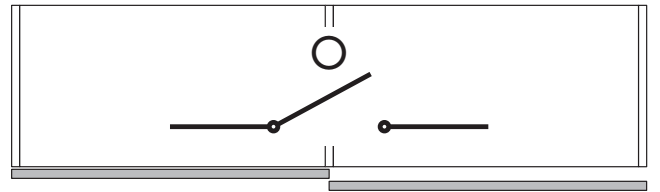
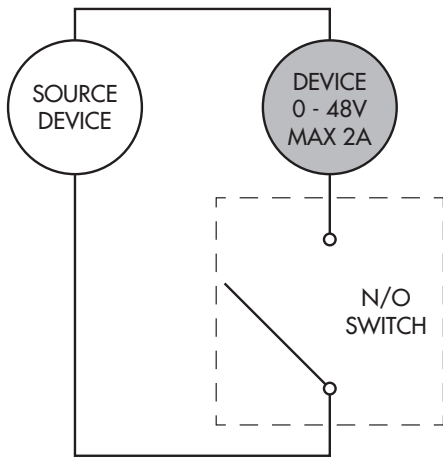
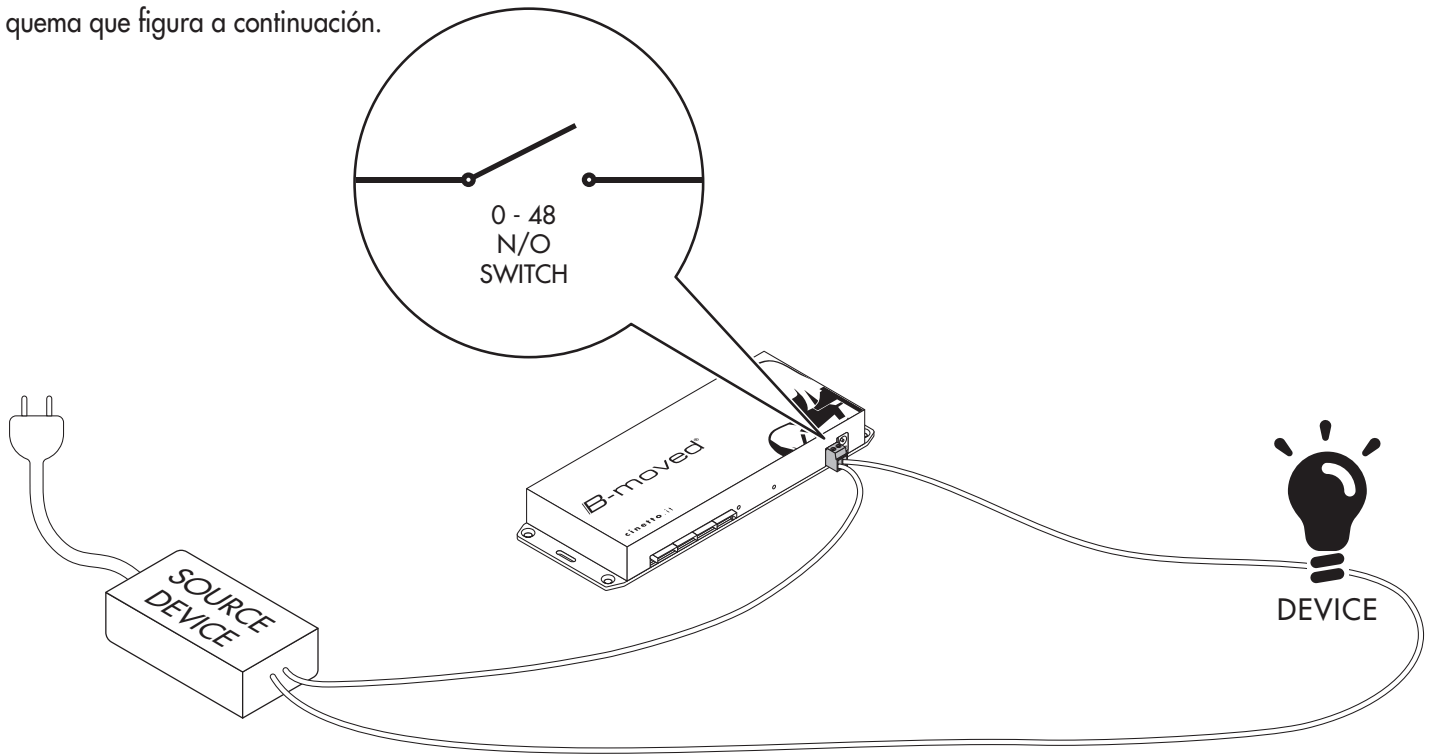
No hay ninguna tensión en salida de las regletas de bornes del switch.

El switch puede controlar equipos con una tensión nominal de entre 0 y 48V y una corriente máxima de 2A.

El cableado para controlar el equipo mediante el switch debe ser realizado por personal especializado y debe efectuarse de acuerdo con el es-



quema que figura a continuación.



### 3.6 Control de la operatividad del sistema

Verifique si el desplazamiento del sistema es correcto.

Verifique si el sistema de seguridad contra el aplastamiento funciona, en este sentido es posible obstaculizar el cierre de una puerta introduciendo un objeto entre el lado y esta.

Efectúe esta verificación para evitar riesgos o daños debidos a un eventual defecto o mal funcionamiento del sistema.

## 4. Instrucciones de uso

### 4.1 Apertura de una puerta

La orden de apertura de una puerta se puede dar mediante input manual o mediante mando a distancia.

Empuje la puerta unos milímetros en la dirección de apertura de esta, el sistema detecta de forma automática el desplazamiento y acciona el motor hasta que la puerta alcanza la posición de apertura.

Como alternativa, pulse el botón del mando a distancia correspondiente a la puerta que debe abrirse; el sistema recibe la señal

y acciona el motor hasta que la puerta alcanza la posición de apertura.

Si la apertura de una puerta se ve obstaculizada por otra puerta del sistema previamente abierta, las dos se moverán de forma simultánea para liberar el espacio.

## 4.2 Cierre de una puerta

La orden de cierre de una puerta se puede dar mediante input manual o mediante mando a distancia.

Empuje la puerta unos milímetros en la dirección de cierre de esta; el sistema detecta en automático el desplazamiento y acciona el motor hasta que la puerta alcanza la posición de cierre.

Como alternativa, pulse el botón del mando a distancia relativo a la puerta que debe cerrarse; el sistema recibe la señal y acciona el motor hasta que la puerta alcanza la posición de cierre.

## 4.3 Cierre de todas las puertas con una único mando

Para cerrar todas las puertas abiertas o parcialmente abiertas del armario pulse de forma prolongada (3 segundos) uno de los botones del mando a distancia operativos en la configuración utilizada. El sistema cerrará automáticamente todas las puertas.

# 5. Mantenimiento y cuidados

## 5.1 Indicaciones generales



A fin de garantizar la seguridad, antes de cualquier operación en el sistema la unidad de control debe desconectarse de la alimentación.

## 5.2 Limpieza externa del sistema "B-Moved"

Para limpiar externamente el sistema "B-Moved" y los carriles de aluminio debe utilizarse un paño seco o, como alternativa, aire comprimido.

## 5.3 Limpieza interna del sistema "B-Moved"

La limpieza interna del sistema solo puede ser efectuada por personal cualificado. El sistema se ha realizado para funcionar incluso si existen depósitos de polvo en el interior, no obstante, está permitido eliminar los residuos o el material extraño del interior del sistema con un chorro de aire comprimido.



Está prohibido desmontar el aparato de desplazamiento, esto causará la exclusión de la responsabilidad de la empresa Cinetto F.Ili S.r.l. por cualquier daño directo o indirecto que se genere.

## 5.4 Mantenimiento del sistema "B-Moved"

Las partes mecánicas que componen el sistema están proyectadas y realizadas para trabajar en seco. No use grasas, aerosoles lubricantes ni productos químicos en las partes eléctricas y/o mecánicas. El uso de dichos productos daña el sistema.

## 5.5 Cambio de la batería del mando a distancia suministrado

Si es necesario, cambie la batería del mando a distancia suministrado:

- cambie la batería por una equivalente del tipo "CR2032" 3V. La introducción de baterías diferentes a la indicada puede causar daños irreversibles al mando a distancia;
- quite el tornillo situado en la parte posterior del mando a distancia y abra el cuerpo de plástico con cuidado para no estropear los componentes internos, a continuación saque la batería vieja y cámbiela por la nueva prestando atención al sentido de introducción.
- vuelva a cerrar el mando a distancia y verifique su funcionalidad.

Si es necesario, repita el procedimiento de asociación del mando a distancia que se explica en el punto 3.4.

## 6. Preguntas más frecuentes

### 6.1 A pesar de que se ha pulsado el botón "SET/RESET", la función de autoaprendizaje no se pone en marcha

Compruebe la alimentación del sistema. Asegúrese de que el Jack de alimentación y el cableado del alimentador están bien puestos.

### 6.2 La función de autoaprendizaje no funciona en todas las puertas del armario

Asegúrese de que la conexión motor - unidad de control se ha realizado de acuerdo con las instrucciones y de que los pasadores están bien introducidos.

Verifique si la conexión mecánica entre la puerta y la barra de desplazamiento se ha efectuado de acuerdo con las instrucciones.

Verifique si los cableados del sistema u otros obstáculos físicos interfieren en el recorrido de la puerta o de las abrazaderas de conexión puerta-barra de desplazamiento.

A continuación, desactive y active el jack de alimentación conectado a la unidad de control y pulse (3 segundos) de nuevo el botón "SET/RESET" situado en la unidad de control.

### 6.3 La función de autoaprendizaje no ha registrado los finales de carrera de acuerdo con las expectativas

Verifique si la masa de cada puerta no supera la masa máxima indicada en las especificaciones del sistema deslizable.

Verifique si los finales de carrera suministrados en el sistema deslizable se han colocado de acuerdo con las instrucciones de montaje.

Verifique si el montaje y la nivelación del mueble es correcto y el montaje del sistema deslizable asociado a este. Con referencia al sistema deslizable, verifique si los ajustes se han realizado correctamente y asegúrese de que no hay puntos de fricción entre las partes del armario y los patines o las puertas.

Verifique la planaridad de las puertas, si la estructura de la puerta no garantiza una perfecta planaridad de la puerta, se aconseja montar un tensor enderezador.

Verifique si en el recorrido de la puerta hay obstáculos físicos. Verifique si los cableados del sistema están en el recorrido de la puerta o de las abrazaderas de conexión puerta - barra de desplazamiento.

A continuación desactive y active el jack de alimentación conectado a la unidad de control y espere al menos 10 segundos, a continuación pulse (3 segundos) de nuevo el botón "SET/RESET" situado en la unidad de control.

### 6.4 El mando a distancia suministrado no funciona

Verifique si el proceso de asociación correcto se ha realizado bien, consulte 3.4.

Verifique si se están utilizando los botones operativos en la configuración utilizada, consulte las instrucciones específicas del sistema deslizable asociado al sistema "B-Moved".

Si la asociación del mando a distancia sigue sin funcionar, cambie la batería interna (tipo CR2032 3V) quitando el tornillo que hay en la parte posterior del mando a distancia, a continuación repita el proceso de asociación descrito en el punto 3.4.

### 6.5 Las puertas chocan durante el movimiento

La lógica del sistema impide que las puertas choquen, si el problema se presenta:

- verifique si los cableados son conformes a lo indicado en las instrucciones de montaje del sistema deslizable asociado;
- desconecte el jack de alimentación de la unidad de control, vuelva a colocarlo de acuerdo con las instrucciones, conecte el jack de alimentación a la unidad de control y espere al menos 10 segundos;
- inicie el procedimiento de autoaprendizaje del final de carrera pulsando el botón "SET/RESET" (3 segundos).

## 6.6 El aparato (por ejemplo, la luz interna del armario) conectado al switch no funciona de acuerdo con las expectativas

Verifique si el cableado es correcto de acuerdo con el punto 3.5.

Recuerde que el switch no suministra tensión en salida sino que es simplemente un interruptor. Conecte uno de los 2 polos de alimentación al switch para dirigir el aparato a la centralita.

Verifique si el aparato es compatible con una tensión de alimentación máxima de 48V y absorbe una corriente máxima de 2.1.





**Cinetto F.lli S.r.l.**

Via Rossi, 5/A  
35030 Rubano (PD) Italy  
Tel. +39 049 8977211  
Fax +39 049 635822  
[www.cinetto.it](http://www.cinetto.it)  
[info@cinetto.it](mailto:info@cinetto.it)

